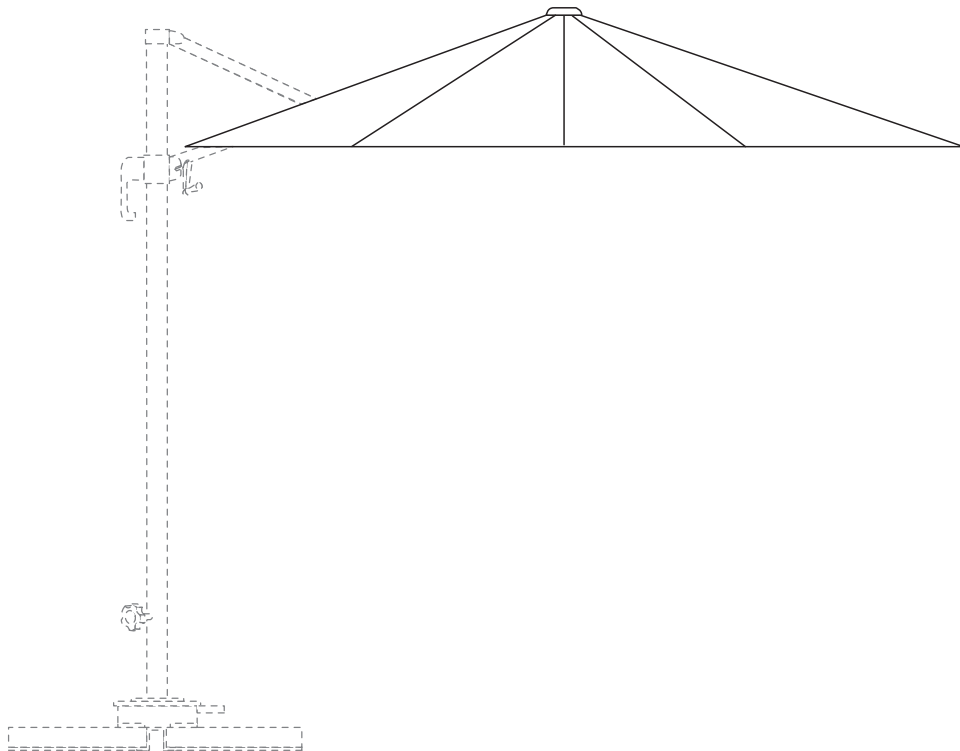


HU3X3ROOF / HUKD3X3ROOF



alicesgarden.fr - alicesgarden.be - alicesgarden.es - alicesgarden.nl - alicesgarden.co.uk -
alicesgarden.pt - alicesgarden.it - alicesgarden.com.au - alicesgarden.de

FRANÇAIS

| | |
|------------------------------|---|
| Conseils d'utilisation | 5 |
| Montage..... | 8 |

**IMPORTANT, À CONSERVER
POUR CONSULTATION ULTÉRIEURE :
À LIRE ATTENTIVEMENT**

ESPAÑOL

| | |
|----------------------|---|
| Consejos de uso..... | 5 |
| Montaje..... | 8 |

**IMPORTANTE, CONSÉRVELO
PARA FUTURAS REFERENCIAS:
LEA ATENTAMENTE**

ENGLISH

| | |
|-------------------------|---|
| Directions for use..... | 5 |
| Assembly | 8 |

**IMPORTANT, RETAIN FOR FUTURE
REFERENCE: READ CAREFULLY**

NEDERLANDS

| | |
|----------------------|---|
| Gebruikerstips | 6 |
| Montage..... | 8 |

**BELANGRIJK, BEWAAR VOOR
TOEKOMSTIGE REFERENTIE:
ZORGVULDIG LEZEN**

PORTUGUÊS

| | |
|----------------------|---|
| Dicas par usar | 6 |
| Montagem..... | 8 |

**IMPORTANTE, CONSERVE A
REFERÊNCIA DA FATURA:
LEIA CUIDADOSAMENTE**

ITALIANO

| | |
|--------------------------|---|
| Consigli per l'uso | 6 |
| Montaggio..... | 8 |

**IMPORTANTE, CONSERVARE PER
ULTERIORI CONSULTAZIONI:
LEGGERE ATTENTAMENTE**

DEUTSCH

| | |
|-----------------------------------|---|
| Hinweise für die Verwendung | 7 |
| Montage..... | 8 |

**WICHTIG, ZUM SPÄTEREN
NACHSCHLAGEN AUFBEWAHREN :
BITTE SORGFÄLTIG LESEN**



Garantie : 2 ans
Garantía : 2 años
Warranty: 2 years
Garantie: 2 jaar
Garantia: 2 anos
Garanzia : 2 anni
Garantie: 2 jahre



Destiné à un usage domestique
Destinado a un uso doméstico
For domestic use
Bestemd voor huishoudelijk gebruik
Para uso doméstico
Destinato ad un uso domestico
Für den häuslichen Gebrauch

- Eviter le contact direct de la toile avec une source de chaleur (bougie, appareil électrique, chauffage, etc...)
- La toile est résistante à l'eau mais n'est pas imperméable, il est conseillé de la stocker à l'abri en cas de non-utilisation ou d'intempéries, dans le but de préserver les propriétés déperlantes de la toile, ainsi que leur teinte d'origine.
- Pour éviter une décoloration prématurée de la toile, il est impératif de remettre une housse systématiquement après utilisation.
- Ce produit doit être monté par un adulte compétent.
- La toile de votre parasol peut être retirée pour être nettoyée, elle doit être lavée à froid, avec de l'eau savonneuse.
- Ne jamais utiliser de produits d'entretien abrasifs et des solvants comme l'acétone.
- Nettoyer et sécher toujours le produit avant de le couvrir d'une housse ou de le ranger.

CONSEJOS DE USO

- Evitar el contacto directo de la lona con una fuente de calor (vela, aparato eléctrico, calefacción, etc.).
- La lona es resistente al agua pero no es impermeable; le aconsejamos guardarlo en un lugar seco cuando no lo utiliza o en caso de mal tiempo, con el fin de preservar las propiedades repelentes de la lona y su color original.
- Para evitar una decoloración prematura de la tela, es imprescindible poner sistemáticamente una funda tras su uso.
- Este producto debe montarlo por un adulto competente.
- La tela de la sombrilla se puede quitar para limpiarla; deberá lavarse en frío con agua y jabón.
- No utilice nunca productos de limpieza abrasivos y disolventes, como acetona.
- Siempre limpie y seque a fondo el producto antes de cubrirlo con una funda o almacenarlo.

DIRECTIONS FOR USE

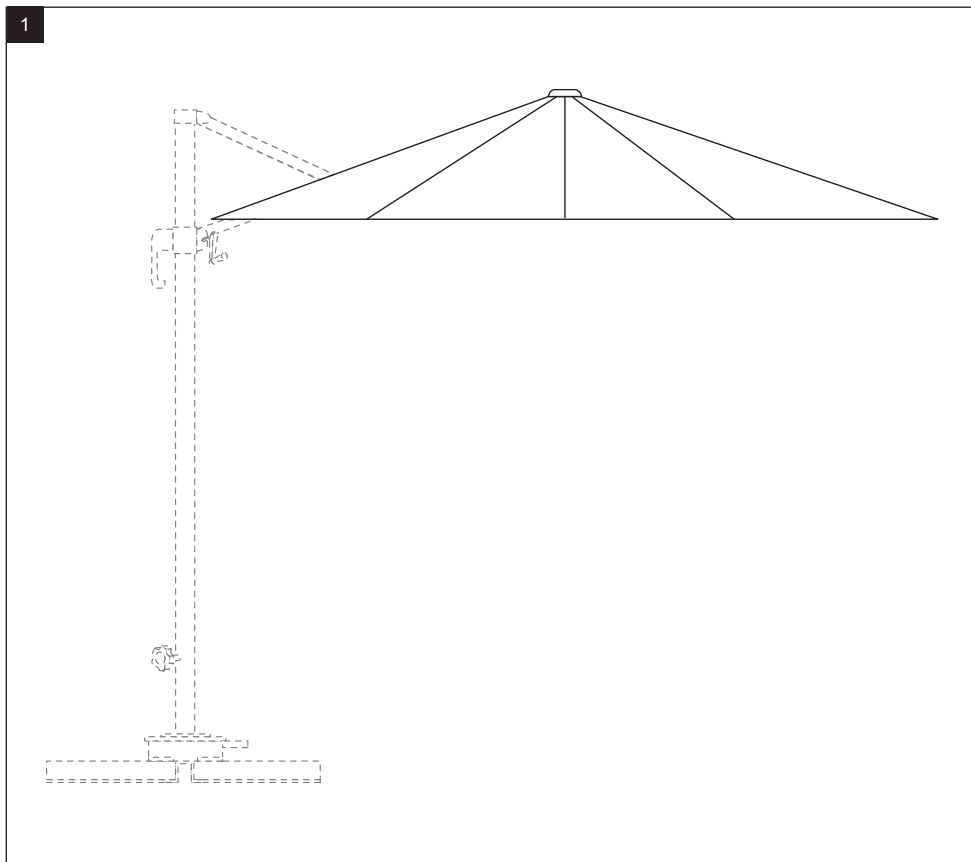
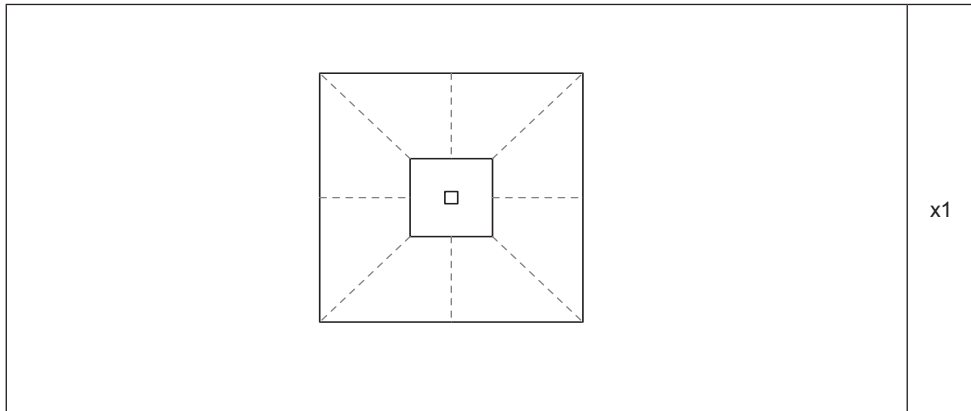
- Do not allow fabric to come into direct contact with a heat source (candle, electric device, heater, etc.).
- The fabric is water resistant, but not waterproof. We recommend storing it away during adverse weather conditions and when not in use in order to preserve its water-resistant coating and original colour.
- To prevent premature fading of the canvas, fit the sunshade with a cover after each use.
- This product must be set up by a competent adult.
- The sunshade canvas can be removed for cleaning. Wash using cold, soapy water.
- Never use abrasive cleaning products or solvents such as acetone.
- Always clean and dry thoroughly before covering or before storage.

- Voorkom dat het parasoldoek in contact komt met een warmtebron (kaars, elektrisch apparaat, verwarming, enz.).
- Het parasoldoek is waterafstotend, maar niet waterdicht. Het is derhalve wenselijk het doek op te bergen na gebruik of bij slecht weer om de waterafstotende eigenschappen van de doek, en de oorspronkelijke kleur te behouden.
- Om verkleuring van het doek te voorkomen dient u de parasol na gebruik de bedekken met een hoes.
- Dit product moet door een bevoegde volwassene worden gemonteerd.
- Het doek van uw parasol kan verwijderd worden om te wassen. Was het doek in koud water met zeep.
- Gebruik nooit schurende schoonmaakmiddelen en oplosmiddelen zoals aceton.
- Reinig en droog de parasol vóór het opbergen in een hoes.

- Evitar o contato direto do tecido com uma fonte de calor (vela, eletrodoméstico, aquecimento, etc ..)
- O tecido é resistente à água, mas não é à prova d'água, é aconselhável armazená-lo no abrigo em caso de não utilização ou tempo, a fim de preservar as propriedades repelentes de água do tecido, bem como do que o seu tom original.
- Para evitar a descoloração prematura do tecido, é imperativo colocar uma cobertura sistematicamente após o uso.
- Este produto deve ser montado por um adulto competente.
- A lona do seu guarda-chuva pode ser removida para limpeza, deve ser lavada a frio, com água e sabão.
- Nunca use limpadores abrasivos e solventes como acetona.
- Sempre limpe e seque o produto antes de cobri-lo com uma capa ou guardá-lo.

- Evitare il contatto diretto del tessuto con una fonte di calore (candela, apparecchio elettrico, riscaldamento, ecc ...)
- Il tessuto è resistente all'acqua ma non è impermeabile, si consiglia di lasciarlo al riparo in caso di non utilizzo o intemperie, al fine di preservare le proprietà idrorepellenti del tessuto, nonché la loro tonalità originale.
- Per evitare la decolorazione del tessuto prematura, è importante mettere sistematicamente una custodia dopo l'uso.
- Questo prodotto deve essere assemblato da un adulto con le competenze per farlo.
- La tela dell'ombrellone può essere rimossa per la pulizia, deve essere lavata a freddo, con acqua sapone.
- Non usare mai detersivi abrasivi e solventi come l'acetone.
- Pulire e asciugare sempre il prodotto prima di coprirlo con una custodia.

- Vermeiden Sie den direkten Kontakt des Stoffes mit einer Wärmequelle (Kerze, Elektrogerät, Heizung), etc...)
- Der Stoff ist wasserabweisend, aber nicht wasserdicht, es ist ratsam, ihn unter einer Abdeckung aufzubewahren, falls die bei Nichtgebrauch oder schlechtem Wetter, um die wasserabweisenden Eigenschaften des Stoffes zu behalten, sowie die Originalfarbe.
- Um eine vorzeitige Verfärbung des Stoffes zu vermeiden, muss nach dem Gebrauch unbedingt wieder ein Bezug aufgezogen werden.
- Dieses Produkt muss von einem kompetenten Erwachsenen montiert werden.
- Der Bezug Ihres Sonnenschirms kann zum Reinigen abgenommen werden, er muss kalt mit Seifenwasser gewaschen werden.
- Verwenden Sie niemals scheuernde Reinigungsmittel und Lösungsmittel wie Aceton.
- Reinigen und trocknen Sie das Produkt immer, bevor Sie es abdecken oder lagern.





FR

**Pensez à
donner ou recycler.**



Association

ou



Magasin

ou



Déchèterie

<https://quefairedemesdechets.fr>

IMPORTÉ PAR WALIBUY SAS
270 avenue de l'Espace, 59118 WAMBRECHIES - FRANCE
Service après vente : sav.alicesgarden.fr - sav.alicesgarden.be

IMPORTADO POR WALIBUY SPAIN SL
Carrer de Mallorca 289, Entresuelo 2, 08037 BARCELONA - ESPAÑA
Servicio postventa : alicesgarden.es/cms/contacto

IMPORTED BY ALICE'S GARDEN UK LTD
23 Copenhagen Street, LONDON N10JB - UNITED KINGDOM
After sales service: alicesgarden.co.uk/cms/contact-us

INGEVOERD DOOR WALIBUY SAS
270 avenue de l'Espace, 59118 WAMBRECHIES - FRANKRIJK
After-sales : aftersales.alicesgarden.nl - aftersales.alicesgarden.be

IMPORTADO PARA WALIBUY SPAIN SL
Carrer de Mallorca 289, Entresuelo 2, 08037 BARCELONA - ESPAÑA
Serviço pós-venda : alicesgarden.pt/cms/contacto

IMPORTATO DA WALIBUY ITALIA S.R.L
Via Torino 60, 20123 MILANO - ITALIA
Contatto : contatto@alicesgarden.it

IMPORTED BY ALICE'S GARDEN OUTDOOR PTY LTD
135-153 New South Head Road, Edgecliff NSW 2027 - AUSTRALIA
Contact : service@alicesgarden.com.au

IMPORTIERT VON WALIBUY SAS
270 AVENUE DE L'ESPACE, 59118 WAMBRECHIES - FRANKREICH
Kundendienst : kundenservice@alicesgarden.de
