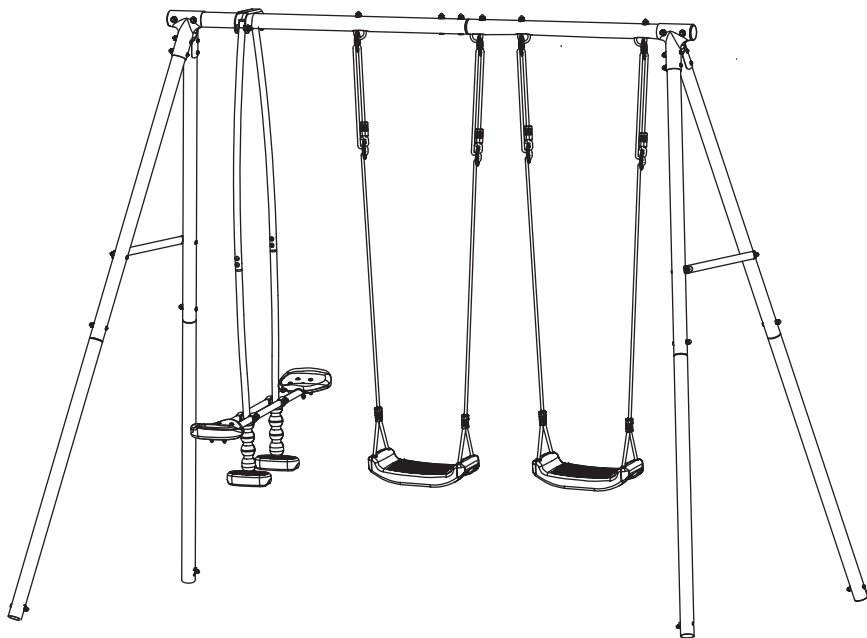


sweeek.

TRAMONTANE

09/09/2024

SW195BRG



ATTENTION
ATENCIÓN
CAUTION
LET OP
ATENÇÃO
ATTENZIONE
ACHTUNG

UK
CA CE



sweeek.fr - sweeek.be - sweeek.es - sweeek.nl - sweeek.co.uk -
sweeek.pt - sweeek.it - sweeek.de - sweeek.pl

FRANÇAIS

Notice de montage	6
Garantie.....	9
Montage.....	34

**IMPORTANT, À CONSERVER
POUR CONSULTATION ULTÉRIEURE :
À LIRE ATTENTIVEMENT**

ESPAÑOL

Instrucciones de montaje.....	10
Garantía.....	13
Montaje.....	34

**IMPORTANTE, CONSÉRVELO
PARA FUTURAS REFERENCIAS:
LEA ATENTAMENTE**

ENGLISH

Assembly instructions.....	14
Warranty.....	17
Assembling.....	34

**IMPORTANT, RETAIN FOR FUTURE
REFERENCE: PLEASE READ
CAREFULLY**

NEDERLANDS

Montage-instructies	18
Garantie.....	21
Montage.....	34

**BELANGRIJK, BEWAAR VOOR
TOEKOMSTIGE REFERENTIE:
ZORGVULDIG LEZEN**

PORTUGUÊS

Instruções de montagem	22
Garantia.....	25
Montagem.....	34

**IMPORTANTE, CONSERVE A
REFERÊNCIA DA FATURA:
LEIA CUIDADOSAMENTE**

ITALIANO

Istruzioni per il montaggio.....	26
Garanzia.....	29
Montaggio.....	34

**IMPORTANTE, CONSERVARE PER
ULTERIORI CONSULTAZIONI:
LEGGERE ATTENTAMENTE**

DEUTSCH

Montageanleitung	30
Garantie	33
Montage	34

**WICHTIG, FÜR SPÄTEREN
GEBRAUCH AUFBEWAHREN:
BITTE SORGFÄLTIG LESEN**



Destiné à un usage domestique
Destinado a un uso doméstico
For domestic use
Bestemd voor huishoudelijk gebruik
Para uso doméstico
Destinato ad un uso domestico
Nur für den Privatgebrauch vorgesehen



Poids d'assise maximal : 50kg
Peso asiento máximo : 50kg
Maximum seat weight: 50kg / 110lbs
Maximale zitplaatsen gewicht: 50kg
Peso máximo do assento: 50kg
Peso massimo area di seduta: 50kg
Maximale Belastbarkeit: 50kg



Garantie : 2 ans
Garantía : 2 años
Warranty: 2 years
Garantie: 2 jaar
Garantia: 2 anos
Garanzia : 2 anni
Garantie: 2 Jahre



Attention : risques de blessures
Cuidado : riesgo de lesión
Caution : risk of injury
Waarschuwing: risico op verwondigen
Cuidado: risco de ferimentos
Attenzione : rischio infortunio
Warnung: Verletzungsgefahr

NOTICE DE MONTAGE

A conserver impérativement - Attention. Réservé à un usage familial

Le produit que vous venez d'acquérir a été certifié conforme aux exigences de la norme européenne EN 71 (parties 1, 2, 3 et 8 relatives à la sécurité des jouets, balançoires, toboggans et jouets d'activités similaires) par un laboratoire indépendant. Pour bénéficier de cette garantie de sécurité, respecter les consignes de montage, de sécurité et d'entretien, détaillées dans ce document.

CONSIGNES DE MONTAGE

- Respecter précisément les instructions de montage. Le montage sera assuré par un adulte. Éloignez les enfants lors de l'assemblage: danger de suffocation avec de petites pièces.
- Conserver impérativement la notice afin de s'y référer en cas de besoin, notamment pour l'identification des composants par le Service Après Vente.
- Les chapitres 4 à 6 de la norme EN 71-8 requièrent une distance de 35 cm minimum entre le sol et la double balançoire et entre le sol et les balançoires à bascule, et une distance de 35 cm minimum entre le sol et les balançoires traditionnelles. Ces distances sont importantes pour des raisons de sécurité.
- Après avoir monté la structure de jeu, vérifiez ces distances. En cas de distances non conformes, n'hésitez pas à contacter notre service après-vente.
- Pour tous nos produits équipés d'un toboggan, nous vous recommandons de ne pas orienter la glissière face au soleil.
- Avant le montage, s'assurer que la visserie est complète. Vous pouvez disposer d'un surplus qui vous servira de pièce de rechange.

CONSIGNES DE SÉCURITÉ

- **Attention. Ne convient pas aux enfants de moins de 36 mois (les petits composants sont susceptibles d'être avalés).**
- Attention. Il est destiné aux enfants de 3 à 12 ans, d'un poids maximum de 50 kg. Son utilisation doit se faire sous la surveillance d'un adulte.
- Attention. Ce produit est strictement réservé à un usage privé, familial et à l'extérieur. Utilisation interdite sur des stations collectives et publiques de jeux en écoles, jardins publics, centres, de loisirs, campings, colonies de vacances, gendarmeries...
- Il est recommandé de mettre en place le jouet d'activité sur une surface nivelée en prévoyant une zone minimale de 2 m entre celui-ci et toute structure ou obstacle tel qu'une barrière, un garage, une maison, des branches d'arbre, des fils à linge ou des câbles électriques.
- Les points d'ancrage au béton doivent être placés au même niveau ou sous la surface du sol, afin de réduire le risque de trébuchement.
- Les fixations doivent être mises en place afin d'écartier les risques de renversement ou de soulèvement des éléments de la structure pouvant survenir dans des conditions d'utilisation normale ou de mauvaise utilisation prévisible et prenant en compte les caractéristiques du sol rencontrées habituellement.
- Les jouets d'activité ne doivent pas être installés sur du béton, de l'asphalte ou tout autre revêtement en dur.
- Il est recommandé de ne pas exposer totalement le Jouet aux rayons directs du Soleil. Le Jouet peut facilement devenir brûlant sous l'effet du Soleil.
- Sceller impérativement le produit au sol suivant les indications détaillées dans cette notice. Le produit ne doit être utilisé par les enfants qu'une fois le scellement parfaitement sec.

- Il est nécessaire d'effectuer des vérifications et des opérations de maintenance sur les parties principales (barres transversales, moyens de suspension, fixations, etc.) à intervalles réguliers. A défaut de procéder à ces vérifications, le jouet d'activité pourrait se renverser ou constituer un danger.
- Toute modification apportée par le consommateur au jouet d'activité d'origine (par exemple, l'ajout d'un accessoire) doit être effectuée conformément à ses instructions.
- Ne pas jeter les emballages dans la nature et ne pas les laisser à portée des enfants.
- Conserver ces instructions de montage et d'installation pour référence ultérieure.
- Il est de première importance de suivre ces recommandations au début de chaque saison ainsi qu'à intervalles réguliers au cours d'une saison d'utilisation du jeu.
- Vérifier tous les écrous et boulons et les resserrer si nécessaire.
- Graisser toute les parties mobiles métalliques.
- Vérifier tous les caches des boulons ou des bords coupants et les remplacer si nécessaire.
- Vérifier les sièges balançoires, les chaînes, les cordes et autres dispositifs de fixation à la recherche de signes de dégradation.
- Remplacer les éléments défectueux conformément à ses instructions.

FIXATION AU SOL (VOIR P.41)

1. Assemblez entièrement la balançoire et placez-la à l'emplacement souhaité.
2. Identifiez et marquez les emplacements pour les piquets d'ancrage.
3. Vérifiez les dimensions affichées sur le schéma et faites les ajustements nécessaires.
4. Marquez quatre carrés de 350 mm sur 350 mm là où les quatre pieds du portique seront ancrés, et creusez des trous de 350 mm de profondeur.
5. Remplissez les quatre trous avec du béton, comme le schéma l'indique. Le dessus du béton ne doit pas dépasser la surface du sol.
6. Insérez les piquets d'ancrage dans le béton aux endroits déterminés précédemment (voir le point 2 ci-dessus). Assurez-vous de garder l'extrémité percée du piquet d'ancrage en dehors du béton.
7. Une fois que le béton a séché, vissez les pieds aux piquets d'ancrage.
8. Attendez jusqu'à ce que le béton ait complètement séché avant d'utiliser la balançoire.
9. Couvrez les zones d'ancrage du béton avec de la terre ou un composant semblable.

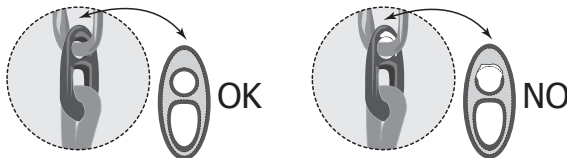
Vérifiez régulièrement les fixations

MAINTENANCE

- Les parties métalliques ne demandent aucun entretien particulier. Toutefois, selon la zone géographique (bord de mer), certains revêtements peuvent s'abîmer. En cas de corrosion de certains composants, stopper la rouille à l'aide d'un produit adapté. **Pour éviter que votre produit présente un danger au cours de son utilisation nous vous demandons de vérifier régulièrement:**
 - Les crochets de suspension et les anneaux d'articulation. Les changer s'ils présentent une usure supérieure à 10% de l'épaisseur d'origine.
 - Le serrage des vis et écrous de la structure et des agrès : les resserrer si nécessaire.
 - La présence des capuchons sur les écrous : s'ils sont absents les remplacer par des écrous et/ou capuchons identiques.
 - L'état des plastiques (assises, repose-pieds, glissières...) Les changer s'ils sont fendus ou percés.
- Toutes les pièces subissant un frottement constant doivent être régulièrement graissées avec un lubrifiant adapté.
- Surveiller l'état du sol sur lequel est installé le produit. Retirer tous les cailloux ou autres objets susceptibles de blesser les utilisateurs en cas de chute.

- Il est conseillé de retirer la structure durant la période hivernale pour éviter les dégradations liées aux intempéries.
- Vérifiez les sièges de balançoire, et les autres fixations afin de détecter tout signe de détérioration.

Témoin d'usure : dès l'apparition de la partie métallique, au niveau de l'anneau de votre balançoire, il est impératif de changer votre agrès.



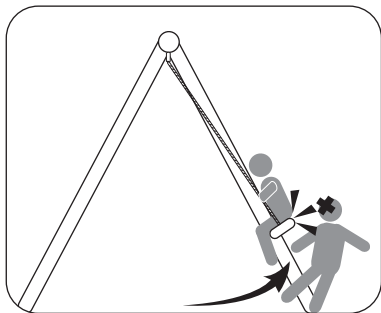
CONSEILS PRATIQUES

Questions et observations fréquentes.

SÉCURITÉ. Il est conseillé de procéder régulièrement à certaines vérifications : il faut éviter la présence d'arêtes vives, remplacer les caches boulons manquants, resserrer les écrous et boulons si nécessaire, de façon à éviter que le produit ne constitue un danger ou ne se renverse.

CONFORT

- Dans le cas où la structure grince bruyamment, appliquez un lubrifiant en gel adapté. N'utilisez pas de lubrifiant liquide, car il coulera le long des fixations et de la structure.
- La hauteur de la balançoire peut être réglée au moyen de l'oeillet en plastique de fixation. En tirant sur la corde par la fixation, la hauteur du siège peut être réglée pour s'adapter à l'utilisateur. Mis à part les éléments dotés de suspentes rigides (balancelle et vis à vis), toutes les autres parties de la structure peuvent être réglées.
- Ce produit doit être utilisé sous la surveillance d'un adulte.



GARANTIE

- Sweeek garantit ses produits contre tout vice de fabrication et de matériau pour une durée de 2 ans à partir de la date de réception par le consommateur. En cas de défaut de conformité, nous vous invitons à contacter rapidement notre service client et à ne pas utiliser le produit.
- Si une pièce s'avère défectueuse pendant la période de garantie, votre seul et unique recours sera la réparation ou le remplacement de la pièce défectueuse selon les modalités définies par le SAV Sweeek. La mise en œuvre de la garantie Sweeek (WALIBUY) s'effectue par le remplacement des pièces endommagées. Sweeek se réserve le droit de contrôler le produit avant l'acceptation de sa prise en garantie.
- Si un produit est jugé défectueux par Sweeek, la garantie couvre la réparation ou le remplacement du produit défectueux uniquement. Sweeek ne sera pas responsable des coûts ou dommages subis à la suite d'une utilisation abusive de ce produit. Sweeek ne sera pas responsable des coûts, pertes ou dommages engendrés par la perte de ce produit.
- Cette garantie ne s'applique pas en cas d'abus, de mauvaise manipulation ou de réparation non autorisée.
- Nos produits sont prévus pour une utilisation dans un cadre privé et personnel. Toute utilisation dans un cadre professionnel (location, activités scolaires, ...) annulerait automatiquement toutes les garanties.
- Ce produit est conçu pour une utilisation spécifique. Une utilisation inappropriée peut entraîner des risques graves pour l'utilisateur et annuler sa garantie.

LISTE DES EXCLUSIONS DE LA GARANTIE

- Les défauts ou dommages résultants d'une erreur de montage ou du non-respect des conditions d'utilisation du produit.
- Les dommages résultants d'une utilisation non conforme aux spécifications techniques ou d'utilisation du produit. (Non-respect des conseils d'utilisation, d'entretien, de stockage et de protection, défaut de surveillance).
- Les dommages liés à l'utilisation de produits abrasifs, ou d'entretien non adaptés.
- Les modifications, interventions ou réparations effectuées sur le produit sans accord préalable du vendeur.
- Les atteintes au produit résultant de son usure normale eu égard à sa nature, sa fonction, sa composition et son prix.
- Les dommages résultants de causes externes tels que : choc, négligence, incendie, inondation, vandalisme, catastrophe naturelle, neige, intempérie... Dans ce cas, nous vous invitons à contacter votre assurance.
- Les phénomènes de décoloration par lumières naturelles ou artificielles.
- L'apparition de rouille ou de corrosion.
- La décoloration ou corrosion prématurée suite à une utilisation proche du littoral (dans un rayon de 20km) ou dans une zone à risque caniculaire élevé.
- Les dommages sur les pièces d'usure ou sensibles non signalés à réception du produit (éléments gonflables, éléments en verre, pièces mobiles, pièces de frottements, éléments de protection ou antichute).
- Les dommages liés à une utilisation intensive ou professionnelle.
- Les défauts de couture ou d'arrachement non signalés à la réception du produit.

INSTRUCCIONES DE MONTAJE

Es imprescindible conservarlas - Atención. Reservado exclusivamente para uso familiar

El producto que acaban de adquirir ha sido certificado conforme a las exigencias de la norma europea EN 71 (partes 1, 2, 3 y 8 relativa a la seguridad de los juguetes, columpios, toboganes y juguetes de actividades similares) por un laboratorio independiente. Para beneficiarse de esta garantía de seguridad, respete las instrucciones de montaje, de seguridad y de mantenimiento, detalladas en este documento.

INSTRUCCIONES DE MONTAJE

- Respetar escrupulosamente las instrucciones de montaje. El montaje tiene que ser efectuado por un adulto. Mantenga alejados a los niños durante el montaje: peligro de asfixia con las piezas pequeñas.
- Es imprescindible conservar las instrucciones para consultarlas en caso de necesidad, especialmente para la identificación de los componentes por el Servicio Posventa.
- Capítulos 4-6 de la norma EN 71-8 requieren una distancia mínima de 35 cm entre el suelo y el columpio doble, entre el suelo y el balancín y una distancia mínima de 35 cm entre el suelo y los columpios tradicionales. Estas distancias son importantes por razones de seguridad.
- Después de montar la estructura de juego, compruebe estas distancias. En caso de distancias no conformes, no dude en contactar con nuestro servicio al cliente.
- Para todos nuestros productos equipados de tobogán, les recomendamos que no orienten la deslizadera frente al sol.
- Antes del montaje, asegurarse de que la tornillería está completa. Pueden disponer de un excedente que les servirá de piezas de recambio.

INSTRUCCIONES DE SEGURIDAD

- **Atención. No apto para niños menores de 36 meses (los pequeños elementos son susceptibles de ser tragados).**
- Atención. Está destinado a los niños de 3 a 12 años, de un peso máximo de 50 kg. Su utilización debe hacerse bajo la vigilancia de un adulto.
- Atención. Este producto está estrictamente reservado a un uso privado, familiar y al aire libre. No está permitido su uso en patios públicos de colegios, jardines públicos, centros de ocio, campamentos, colonias de vacaciones, gendarmerías...
- Se recomienda que el juguete de actividad se coloque en una superficie nivelada con un área mínima de 2 m entre él y cualquier estructura u obstáculo como una valla, garaje, casa, ramas de árboles, líneas de lavado o cables eléctricos.
- Las fijaciones se instalarán de forma que se evite el riesgo de vuelco o de elevación de la estructura en condiciones normales de uso o de mal uso previsible y teniendo en cuenta las características del terreno que normalmente se encuentra.
- Las fijaciones se colocarán a nivel del suelo o por debajo del mismo para evitar cualquier riesgo de tropiezo.
- La implantación de este producto no debe hacerse sobre un terreno duro (hormigón, asfalto, etc.). Es preferible el césped o un terreno blando.
- Los juguetes de actividad no deben colocarse sobre hormigón, asfalto o cualquier otra superficie dura.
- Se recomienda no exponer el Juguete completamente a la luz solar directa. El Juguete puede calentarse fácilmente al sol.

- Es necesario revisar y mantener las piezas principales (travesaños, medios de suspensión, fijaciones, etc.) a intervalos regulares. Si no se realizan estas comprobaciones, el juguete de la actividad podría caerse o convertirse en un peligro.
- Cualquier modificación realizada por el consumidor en el juguete de actividad original (por ejemplo, la adición de un accesorio) debe llevarse a cabo de acuerdo con las instrucciones del consumidor.
- No tirar los embalajes en el entorno natural y no dejarlos al alcance de los niños.
- Conserve estas instrucciones de montaje e instalación para futuras consultas.
- Es de suma importancia seguir estas recomendaciones al principio de cada temporada y a intervalos regulares durante una temporada de juego.
- Compruebe todas las tuercas y tornillos y apriételos si es necesario.
- Engrase todas las piezas metálicas móviles.
- Compruebe todas las tapas de los tornillos o los bordes afilados y reemplace si es necesario.
- Compruebe que los asientos de los columpios, las cadenas, las cuerdas y otros elementos de sujeción no presentan daños.
- Sustituya los componentes defectuosos de acuerdo con sus instrucciones.

FIJACIÓN AL SUELO (VER P.41)

1. Montar completamente el columpio y colocarlo en el lugar deseado.
2. Señalar y marcar el emplazamiento de las patas de fijación.
3. Verificar las dimensiones indicadas sobre el esquema y corregirlas si es necesario.
4. Bajo las cuatro patas marcar un cuadrado de 350×350mm y cavar a una profundidad de 350 mm.
5. Cumplir estos hoyos de hormigón siguiendo el esquema. La extremidad de la cúpula no debe exceder el nivel del suelo.
6. Situar la pata de fijación en el hormigón en el emplazamiento elegido (ver punto 2). Atención, dejar sobrepasar la extremidad perforada de la pata.
7. Una vez el hormigón esté seco, atornillar las patas sobre las patas de fijación.
8. Esperar el secado completo de la superficie de fijación antes de utilizar el columpio.
9. Recubrir con tierra la superficie de fijación (el sellado).

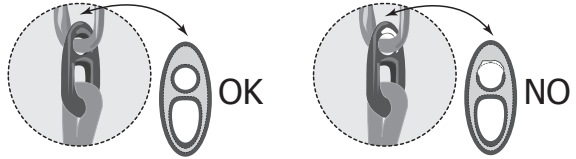
Verificar esta fijación periódicamente

MANTENIMIENTO

- Las partes metálicas no requieren ningún mantenimiento particular. Sin embargo, según la zona geográfica (orillas del mar), algunos revestimientos pueden estropearse. En caso de corrosión de algunos componentes, evitar la misma, con ayuda de un producto adaptado. **Para evitar que sus productos ponga en peligro durante su uso que pregunte a comprobar regularmente:**
 - los puntos de fijación a nivel de la traviesa superior. Si los ganchos de mosquetón y las fijaciones de aparatos presentan un nivel de desgaste superior al 10% del espesor, es recomendable sustituirlos por elementos de diseño idéntico.
 - Los tornillos y las tuercas de la estructura y el aparejo: apretar si es necesario.
 - La presencia de las tapas de las tuercas: si está ausente reemplazado por tuercas y / o tapones idénticos.
 - El estado de los plásticos (asientos, reposapiés, diapositivas ...): Cambiarlos si están agrietados o perforados.
- No dude en engrasar las partes de fuerte roce con lubricantes de gel adaptados.
- Vigilar el estado del suelo en el que esté instalado el producto. Retirar todas las piedras u otros objetos susceptibles de lesionar a los usuarios en caso de caída.

- Se aconseja retirar la estructura durante el período invernal para evitar las degradaciones provocadas por la intemperie.
- Verificar los asientos del balancín, las cadenas, las cuerdas y otros dispositivos de fijación en busca señales de degradación.

Indicador de desgaste: Según el desgaste de la pieza de metal al nivel del anillo del balancín, es imperativo cambiar el aparato.



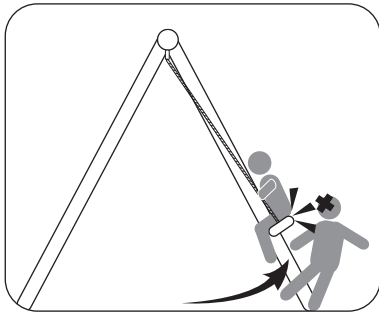
CONSEJOS PRÁCTICOS

Preguntas y observaciones frecuentes.

SEGURIDAD. Se aconseja proceder regularmente a algunas verificaciones: hay que evitar la presencia de bordes afilados, sustituir los tapones faltantes, volver a apretar las tuercas y tornillos si es necesario, para evitar que el producto constituya un peligro o se pueda volcar.

CONFORT

- Si los aparatos chirrían, untar los ganchos con un lubricante adaptado en forma de gel. No utilizar grasa líquida.
- El ajuste de la altura de los aparatos se efectúa con el anillo de ajuste. El posicionamiento de la cuerda en el anillo permite ajustar el aparato a la altura deseada por el usuario. A excepción de la cuerda, la escalera y la red-escalera, todos los aparatos son ajustables.
- Su utilización debe hacerse bajo la vigilancia de un adulto.



GARANTÍA

- Sweeek garantiza sus productos contra cualquier defecto de fabricación y material por un período de 2 años a partir de la fecha de recepción por parte del consumidor. En caso de falta de conformidad, le invitamos a ponerse en contacto rápidamente con nuestro servicio de atención al cliente y no utilizar el producto.
- Si una pieza resulta defectuosa durante el período de garantía, su única y exclusiva solución será la reparación o sustitución de la pieza defectuosa según los términos definidos por el servicio post-venta de Sweeek. La implementación de la garantía Sweeek (WALIBUY) se realiza mediante la sustitución de piezas dañadas. Sweeek se reserva el derecho de inspeccionar el producto antes de aceptar su garantía.
- Si Sweeek considera que un producto es defectuoso, la garantía cubre únicamente la reparación o el reemplazo del producto defectuoso. Sweeek no será responsable de ningún costo o daño incurrido como resultado del mal uso de este producto. Sweeek no será responsable de ningún costo, pérdida o daño causado por la pérdida de este producto.
- Esta garantía no se aplica en caso de abuso, mal manejo o reparación no autorizada.
- Nuestros productos están diseñados para su uso en un entorno privado y personal. Cualquier uso en un contexto profesional (alquiler, actividades escolares, etc.) anulará automáticamente todas las garantías.
- Este producto está diseñado para un uso específico. El uso inadecuado puede causar riesgos graves al usuario y anular la garantía.

LISTA DE EXCLUSIONES DE LA GARANTÍA

- Defectos o daños resultantes de un error de montaje o incumplimiento de las condiciones de uso del producto.
- Daños resultantes de un uso que no se ajuste a las especificaciones técnicas o al uso del producto. (Incumplimiento de los consejos de uso, mantenimiento, almacenamiento y protección, falta de supervisión).
- Daños relacionados con el uso de productos abrasivos o un mantenimiento inadecuado.
- Modificaciones, intervenciones o reparaciones realizadas en el producto sin acuerdo previo del vendedor.
- Daños en el producto resultantes del desgaste normal teniendo en cuenta su naturaleza, función, composición y precio.
- Daños resultantes de causas externas como: shock, negligencia, incendio, inundación, vandalismo, desastres naturales, nieve, mal tiempo, etc. En este caso, le invitamos a contactar con su seguro.
- Fenómenos de decoloración provocados por la luz natural o artificial.
- La aparición de óxido o corrosión.
- Decoloración prematura o corrosión tras su uso cerca de la costa (dentro de un radio de 20 km) o en una zona con alto riesgo de olas de calor.
- Daños en piezas de desgaste o sensibles no reportados al recibir el producto (elementos inflables, elementos de vidrio, piezas móviles, piezas de fricción, elementos de protección o anticaídas).
- Daños relacionados con un uso intensivo o profesional.
- Defectos de costura o desgarro no reportados al recibir el producto.

ASSEMBLY INSTRUCTIONS

To be retained for future use - Warning. Only for private use

The outdoor play center you have just bought satisfies all the requirements of the european standard EN 71 (parts 1, 2, 3 and 8, concerning security of games, swings, slides and all similar games) and has been certified by an independant laboratory. To benefit from this guarantee of security, observe the installation instructions, security and maintenance, detailed in this document.

ADVICE FOR ASSEMBLY

- Thoroughly respect the assembly instructions. This product must be assembled by an adult. Keep children away during assembly : risk of suffocation with small parts.
- Do not lose the instruction sheet so that you may refer to it when needed as this also includes the identification of the components used by the after sales service,
- Chapters 4-6 of EN 71-8 require a minimum distance of 35 cm/13in between the ground and the double swing, and between the ground and seesaw and a minimum distance of 35 cm/13in between the floor and the traditional swings. These distances are important for safety reasons.
- After fixing the play structure, check these distances. In case of non-compliant distances, do not hesitate to contact our customer service.
- For all our products equipped with a slide, it is advised not to turn it facing the sun.
- Before commencing, check that none of the parts are missing. You can keep excess parts as spares for future use when necessary.

SAFETY ADVICE

- **Warning. Not suitable for children under 36 months (the small parts could be swallowed).**
- Warning. It is only for children aged from 3 to 12 with a maximum weight of 50 kg/110lb and always under adult supervision.
- Warning. This product is strictly reserved for private, family and outdoor use. It is not allowed to use it on collective and public playgrounds in schools, public gardens, leisure centers, campsites, vacation camps, police stations...
- It is recommended that the activity toy be placed on a level surface with a minimum area of 2 m between it and any structure or obstacle such as a fence, garage, house, tree branches, clotheslines or electrical cables.
- Fasteners shall be installed to prevent the possibility of overturning or lifting of structural components that may occur under normal use or foreseeable misuse and taking into account the characteristics of the ground normally encountered.
- Fasteners shall be placed at or below ground level to prevent tripping hazards.
- The product must not be set up on hard surfaces (concrete, tarmac, etc.). To be placed on grass or soft surface.
- Activity toys shall not be installed on concrete, asphalt or any other hard surface.
- It is recommended that the Toy not be fully exposed to direct sunlight. The Toy can easily become hot in the sun.
- It is necessary to carry out checks and maintenance operations on the main parts (crossbars, suspension means, fasteners, etc.) at regular intervals. Failure to do so could cause the activity toy to fall over or become a hazard.
- Any modifications made by the consumer to the original activity toy (e.g., addition of an accessory) must be done in accordance with these instructions.

- The packaging is to be disposed of correctly. Keep packing away from children.
- Keep these assembly and installation instructions for future reference.
- It is of utmost importance to follow these recommendations at the beginning of each season and at regular intervals throughout the season of play.
- Check all nuts and bolts and tighten them if necessary.
- Grease all moving metal parts.
- Check all bolt covers or sharp edges and replace if necessary.
- Check swing seats, chains, ropes and other fasteners for signs of damage.
- Replace defective items as instructed.

GROUND ANCHORING (SEE P.41)

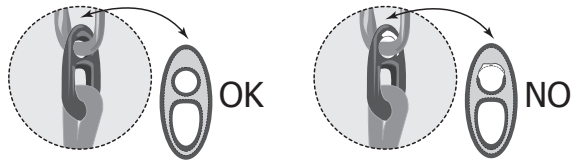
1. Assemble the product, and place it on the selected area.
2. Identify and mark the position of the anchoring picket.
3. Check the product dimensions indicated in the figure, adjust them if necessary.
4. Under each anchor position, mark a (35cm×35cm) 13,5in×13,5in square, and dig 35cm/13,5in deep.
5. Fill these holes with concrete following the figure. The level of concrete must not be above the ground level so as to prevent any tripping over.
6. Insert anchoring picket in the concrete in the marked position (see point 2). Warning : the drilled end of the anchor should be above concrete level.
7. Once concrete is dry, screw legs of the product on the anchors.
8. Wait for complete drying of concrete before using the product.
9. Cover up each anchor with earth or sawdust, to prevent any stumbling.

Regularly check all fixations

MAINTENANCE

- The metal parts do not need any particular care. However, in certain regions (ie seaside areas), certain coatings could be prone to damage. In this case, it is advised to use a rust prevention treatment.
To prevent any danger with your product it is best to regularly check :
 - the fixtures such as the hooks on the overhead beam. If the fixtures and hooks show wear over 10% of their initial thickness, then they should be replaced by exactly the same fixtures as those originally provided.
 - The screws and nuts of the structure and rigging: tighten if necessary.
 - The presence of caps on the nuts: if absent replaced by nuts and / or identical caps.
 - The state of plastics (seats, footrests, slides ...) Change them if they are cracked or pierced.
- All parts that are under constant friction can be oiled regularly with a suitable lubricant.
- The ground on which the play centre is placed should be controlled regularly. All elements such as stones or other objects that could cause injury in the case of a fall, should be removed.
- It is advised to remove the structure during the winter period, when not in use, to avoid any deterioration due to bad weather conditions.
- Check swing seats, ropes and other means of attachments for evidence of deterioration.

Wear and tear indicator: should metal appear through the ring fixation of your swing then it is necessary to replace the ring, swing, it is imperative to change your apparatus.



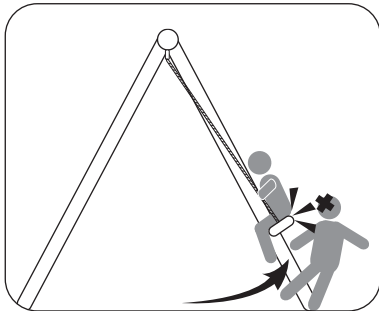
PRACTICAL ADVICE

Frequent questions and observations.

SAFETY. Certain safety checks should be carried out regularly on the product: remove any sharp edges, replace missing screw covers, tighten the nuts and bolts etc, to avoid any danger through normal wear and tear or any upturning of the swing set.

COMFORT

- Should the apparatus squeak, then apply a suitable lubricant gel. Do not use liquid lubricant as it will run down the fixtures and apparatus.
- The height of the swing can be adjusted by using the plastic eyelet fixture. By pulling the rope through the fixture, the height of the seat can be adjusted to suit the user. Apart from the rope, the ladder and the netting, all other apparatus can be adjusted.
- It must be used under adult supervision.



WARRANTY

- Sweeek guarantees its products against any manufacturing and material defects for a period of 2 years from the date of receipt by the consumer. In the event of a lack of conformity, we invite you to quickly contact our customer service and not to use the product.
- If a part proves defective during the warranty period, your sole and exclusive remedy will be the repair or replacement of the defective part according to the terms defined by Sweeek after-sales service. The implementation of the Sweeek (WALIBUY) guarantee is carried out by replacing damaged parts. Sweeek reserves the right to inspect the product before accepting its warranty.
- If a product is deemed defective by Sweeek, the warranty covers repair or replacement of the defective product only. Sweeek will not be responsible for any costs or damages incurred as a result of misuse of this product. Sweeek will not be responsible for any costs, losses or damages caused by the loss of this product.
- This warranty does not apply in the event of abuse, mishandling or unauthorized repair.
- Our products are intended for use in a private and personal setting. Any use in a professional context (rental, school activities, etc.) will automatically void all warranties.
- This product is designed for a specific use. Improper use may cause serious risks to the user and void the warranty.

LIMITATIONS AND EXCLUSIONS TO WARRANTY

- Defects or damage resulting from an assembly error or non-compliance with the conditions of use of the product.
- Damage resulting from use that does not comply with the technical specifications or use of the product. (Non-compliance with advice on use, maintenance, storage and protection, lack of supervision).
- Damage linked to the use of abrasive products or unsuitable maintenance.
- Modifications, interventions or repairs carried out on the product without prior agreement from the seller.
- Damage to the product resulting from normal wear and tear having regard to its nature, function, composition and price.
- Damage resulting from external causes such as: shock, negligence, fire, flooding, vandalism, natural disaster, snow, bad weather, etc. In this case, we invite you to contact your insurance.
- Discoloration phenomena caused by natural or artificial light.
- The appearance of rust or corrosion.
- Premature discoloration or corrosion following use near the coast (within a 12 miles radius) or in a high heatwave risk area.
- Damage to wearing or sensitive parts not reported upon receipt of the product (inflatable elements, glass elements, moving parts, friction parts, protection or fall protection elements).
- Damage linked to intensive or professional use.
- Sewing or tearing defects not reported upon receipt of the product.

MONTAGE-INSTRUCTIES

Bewaar deze instructies - Attentie. Strikt voor huishoudelijk gebruik

Een onafhankelijk laboratorium waarborgt dat het door u aangekochte product voldoet aan de eisen van de Europese norm EN 71 (delen 1, 2, 3 en 8 betreffende de veiligheid van speelgoed, schommels, glijbanen en gelijkaardige speeltoestellen). Om gebruik te kunnen maken van deze veiligheidsgarantie dient u onderstaande aanwijzingen over montage, veiligheid en onderhoud op te volgen.

MONTAGE-INSTRUCTIES

- Volg nauwgezet de montage-instructies op. De constructie mag uitsluitend door een volwassene worden gemonteerd. Houd kinderen uit de buurt tijdens het monteren: risico op verstikking door kleine onderdelen.
- Bewaar deze instructies zodat u ze later opnieuw kunt raadplegen. Ook de klantenservice kan deze nodig hebben om onderdelen te identificeren.
- In de artikelen 4-6 van de norm EN 71-8 is vastgelegd dat de duoschommel en de wipschommels zich minimaal 35 cm, en gewone schommels zich minimaal 35 cm boven de grond moeten bevinden. Deze afstanden zijn belangrijk in verband met de veiligheid.
- Controleer deze afstanden nadat u de constructie heeft gemonteerd. Als genoemde afstanden niet kloppen, neem dan contact op met onze klantenservice.
- Heeft ons product ook een glijbaan, dan adviseren wij om de glijbaan niet in de richting van de zon te plaatsen.
- Controleer voor de montage of alle schroeven aanwezig zijn. Overblijvende schroeven kunt u gebruiken als reserveonderdelen.

VEILIGHEIDSIINSTRUCTIES

- **Waarschuwing. Niet geschikt voor kinderen jonger dan 36 maanden (het bevat kleine onderdelen die kunnen worden ingeslikt).**
- Waarschuwing. Het is bestemd voor kinderen van 3 tot 12 jaar met een maximumgewicht van 50 kg. Het product moet worden gebruikt onder toezicht van een volwassene.
- Waarschuwing. Dit product is strikt voorbehouden voor privé-, familie- en buitengebruik. Het gebruik ervan is verboden op collectieve en openbare speelplaatsen in scholen, openbare tuinen, recreatiecentra, campings, vakantiecampen, politiebureaus, enz.
- Aanbevolen wordt het speeltoestel op een vlakke ondergrond te plaatsen met een minimumafstand van 2 m tot structuren of obstakels zoals een hek, garage, huis, boomtakken, waslijnen of elektriciteitskabels.
- De bevestigingen moeten zodanig zijn aangebracht dat het risico van kantelen of optillen van de constructie bij normaal gebruik of te verwachten verkeerd gebruik en rekening houdend met de kenmerken van de normaal voorkomende grond wordt voorkomen.
- De bevestigingen moeten op of onder de grond worden aangebracht om struikelgevaar te voorkomen.
- Speeltoestellen mogen niet op beton, asfalt of een ander hard oppervlak worden geplaatst.
- Het wordt aanbevolen het speelgoed niet volledig bloot te stellen aan direct zonlicht. De Toy kan gemakkelijk heet worden in de zon.
- Metsel het product in de grond vast volgens de instructies in deze handleiding. Kinderen mogen het product pas gebruiken als het beton volledig droog is.

- De belangrijkste onderdelen (dwarsliggers, ophangingsmiddelen, bevestigingen enz.) moeten regelmatig worden gecontroleerd en onderhouden. Als deze controles niet worden uitgevoerd, kan het speeltoestel omvallen of een gevaar worden.
- Alle wijzigingen die door de consument aan het originele speelgoed worden aangebracht (bv. toevoeging van een accessoire) moeten volgens de instructies van de consument worden uitgevoerd.
- Gooi verpakkingen niet weg in de natuur en houd ze buiten het bereik van kinderen.
- Bewaar deze montage- en installatiehandleiding voor toekomstig gebruik.
- Het is van het grootste belang deze aanbevelingen op te volgen aan het begin van elk seizoen en op regelmatige tijdstippen tijdens een speelseizoen.
- Controleer alle bouten en moeren en draai ze zo nodig aan.
- Vet alle bewegende metalen onderdelen in.
- Controleer alle boutdeksels of scherpe randen en vervang ze indien nodig.
- Controleer schommelzittjes, kettingen, touwen en andere bevestigingsmiddelen op tekenen van beschadiging.
- Vervang defecte onderdelen volgens de instructies.

GRONDBEVESTIGING (ZIE P.41)

1. Monteer de schommel in zijn geheel en plaats deze op de gewenste plek.
2. Bepaal de plaatsen waar de grondpennen moeten komen en markeer deze.
3. Controleer de afmetingen zoals vermeld in het schema en pas aan indien nodig.
4. Teken vier vierkanten van 350 mm bij 350 mm waar de vier poten van het speeltoestel verankerd moeten worden, en graaf gaten van 350 mm diep.
5. Giet de vier gaten vol met beton, zoals op het schema aangegeven. De bovenkant van het beton mag niet boven het bodemoppervlak uit komen.
6. Steek de grondpennen in het beton op de plaatsen die u had aangegeven (zie punt 2 hierboven). Zorg ervoor dat het doorboorde uiteinde van de grondpen boven het beton uitsteekt.
7. Als het beton is opgedroogd, schroeft u de poten op de grondpennen.
8. Wacht tot het beton volledig droog is alvorens de schommel te gebruiken.
9. Bedek de verankeringszones van het beton met aarde of iets gelijkaardigs.

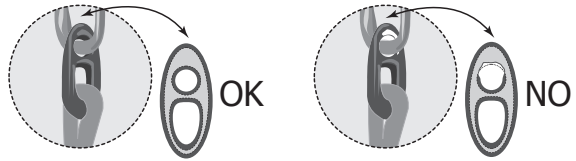
Controleer de bevestigingen regelmatig

ONDERHOUD

- De metalen delen hebben in principe geen onderhoud nodig. Echter, in sommige gebieden (bijvoorbeeld aan de kust) kan de buitenlaag soms kapotgaan. Als onderdelen roest beginnen te vertonen, gebruik dan een speciaal antiroestmiddel. **Om ongevallen tijdens het gebruik te voorkomen onderzoeken wij u om de volgende onderdelen regelmatig te controleren:**
 - De ophanghaken en de scharnieren: vervang deze als ze tot meer dan 10% van de oorspronkelijke dikte zijn weggesleten.
 - De schroeven en moeren van de constructie zelf en van de speeltoestelattributen: draai deze weer stevig vast indien nodig.
 - De schroefdoppen: als deze ontbreken, vervang ze dan door identieke schroeven en/of doppen.
 - De plastic onderdelen (zittjes, voetsteunen, glijbanen...): vervang deze als ze gebarsten of doorboord zijn.
- Alle onderdelen die steeds aan wrijving worden blootgesteld, moeten regelmatig met een speciaal smeermiddel worden ingevet.
- Inspecteer de grond waarop het product is geïnstalleerd. Haal alle stenen of andere voorwerpen weg die het kind kunnen verwonden als het valt.

- Wij adviseren om de constructie in de winter op te bergen, zodat ze niet te lijden hebben onder de weersinvloeden.
- Controleer de schommelzitzjes en de andere bevestigingen zodat u beschadigingen gauw op het spoor komt.

Slijtage-indicatie: wanneer bij uw schommel het metaal bij de ring zichtbaar wordt, moet het attribuut worden vervangen.



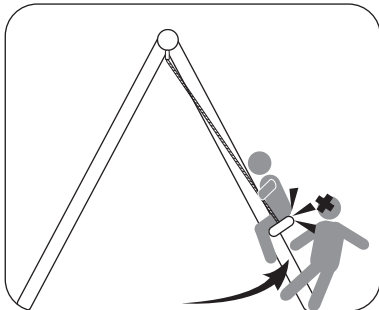
PRAKTISCHE ADVIEZEN

Veelgestelde vragen en opmerkingen.

VEILIGHEID. Wij adviseren om het product regelmatig na te lopen: kijk of er geen scherpe randen zijn, vervang ontbrekende boutdoppen, draai moeren en bouten vast indien nodig, zodat het product niet kan omvallen of anderszins gevaar oplevert.

COMFORT

- Als de constructie hard gaat knarsen, smeer de betreffende onderdelen dan met een smeermiddel in gelvorm. Gebruik geen vloeibaar smeermiddel, want dit loopt uit langs de bevestigingspunten en de constructie.
- De hoogte van de schommel kan worden ingesteld met behulp van het plastic bevestigingssoog. Door bij het bevestigingspunt aan het touw te trekken, kan de hoogte van het zitje worden ingesteld en aan de lengte van de gebruiker worden aangepast. Uitzonderd de toestellen met harde hangkabels (schommelbank en tweepersoonschommel) kunnen alle onderdelen van de constructie worden ingesteld.
- Dit product moet worden gebruikt onder toezicht van een volwassene.



GARANTIE

- Sweeek garandeert haar producten tegen eventuele fabricage- en materiaalfouten gedurende een periode van 2 jaar vanaf de datum van ontvangst door de consument. In geval van een gebrek aan conformiteit nodigen wij u uit om snel contact op te nemen met onze klantenservice en het product niet te gebruiken.
- Als een onderdeel tijdens de garantieperiode defect blijkt te zijn, bestaat uw enige en exclusieve oplossing uit de reparatie of vervanging van het defecte onderdeel, volgens de voorwaarden die zijn gedefinieerd door de klantenservice van Sweeek. De uitvoering van de Sweeek (WALIBUY) garantie vindt plaats door het vervangen van beschadigde onderdelen. Sweeek behoudt zich het recht voor het product te inspecteren alvorens de garantie te aanvaarden.
- Indien een product door Sweeek als defect wordt beschouwd, dekt de garantie alleen reparatie of vervanging van het defecte product. Sweeek is niet verantwoordelijk voor eventuele kosten of schade als gevolg van misbruik van dit product. Sweeek is niet verantwoordelijk voor eventuele kosten, verliezen, omzetgemis of schade veroorzaakt door dit product.
- Deze garantie is niet van toepassing in geval van misbruik, verkeerd gebruik of ongeoorloofde reparatie.
- Onze producten zijn bedoeld voor gebruik in een privé- en persoonlijke context; bij gebruik in een professionele context (verhuur, schoolactiviteiten, enz.) vervallen automatisch alle garanties.
- Dit product is ontworpen voor een specifiek gebruik. Onjuist gebruik kan ernstige risico's voor de gebruiker veroorzaken en de garantie ongeldig maken.

LIJST MET UITSLUITINGEN VAN GARANTIE

- Defecten of schade als gevolg van een montagefout of het niet naleven van de gebruiksvoorwaarden van het product.
- Schade als gevolg van gebruik dat niet voldoet aan de technische specificaties of gebruik van het product. (Het niet opvolgen van adviezen over gebruik, onderhoud, opslag en bescherming, gebrek aan toezicht).
- Schade als gevolg van het gebruik van schurende producten of ongepast onderhoud.
- Wijzigingen, interventies of reparaties uitgevoerd aan het product zonder voorafgaand akkoord van de verkoper.
- Schade aan het product als gevolg van normale slijtage, gelet op de aard, functie, samenstelling en prijs.
- Schade als gevolg van externe oorzaken zoals: schok, nalatigheid, brand, overstroming, vandalisme, natuurramp, sneeuw, slecht weer, enz. In dit geval nodigen wij u uit om contact op te nemen met uw verzekering.
- Verkleuringsverschijnselen veroorzaakt door natuurlijk of kunstlicht.
- Het uiterlijk van roest of corrosie.
- Voortijdige verkleuring of corrosie na gebruik nabij de kust (binnen een straal van 20 km) of in een gebied met een hoog hittegolfrisico.
- Schade aan slijtage- of gevoelige onderdelen die niet bij ontvangst van het product zijn gemeld (opblaasbare elementen, glaselementen, bewegende delen, wrijvingsdelen, beschermings- of valbeveiligingselementen).
- Schade verbonden aan intensief of professioneel gebruik.
- Naai- of scheurfouten die niet zijn gemeld bij ontvangst van het product.

INSTRUÇÕES DE MONTAGEM

Para ser mantido imperativamente - Atenção. Reservado para uso familiar

O produto que acabou de adquirir foi certificado de acordo com os requisitos da norma europeia EN 71 (partes 1, 2, 3 e 8 relativas à segurança de brinquedos, baloiços, escorregas e brinquedos semelhantes) um laboratório independente. Para aproveitar esta garantia de segurança, respeite as instruções de montagem, segurança e manutenção, detalhadas neste documento.

INSTRUÇÕES DE MONTAGEM

- Cumpra as instruções de montagem. A montagem será fornecida por um adulto. Fique longe crianças durante a montagem: perigo de sufocação com peças pequenas.
- É essencial manter o manual para se referir a ele em caso de necessidade, especialmente para a identificação de componentes pelo Serviço Pós-Venda.
- Os capítulos 4 a 6 da EN 71-8 exigem uma distância mínima de 35 cm entre o pavimento e o balanço duplo e entre as oscilações do solo e balanço, e uma distância mínima de 35 cm entre o chão e os balanços tradicionais. Estas distâncias são importantes por razões de segurança.
- Depois de montar a estrutura do jogo, verifique essas distâncias. Em caso de distâncias não conformes, não hesite em entrar em contato com o nosso serviço pós-venda.
- Para todos os nossos produtos equipados com tobogã, recomendamos não guiar odeslize de frente para o sol.
- Antes de montar, verifique se o hardware está completo. Você pode ter um excedenteservirá como uma peça de reposição.

INSTRUÇÕES DE SEGURANÇA

- **Advertência. Não adequado para crianças com menos de 36 meses (são susceptíveis de serem engolidos).**
- Advertência. Destina-se a crianças dos 3 aos 12 anos, com um peso máximo de 50 kg. Seu uso deve ser feito sob a supervisão de um adulto.
- Advertência. Este produto é estritamente reservado para uso privado, familiar e ao ar livre. É proibida a sua utilização em parques infantis colectivos e públicos nas escolas, jardins públicos, centros de lazer, parques de campismo, campos de férias, esquadras de polícia, etc.
- Recomenda-se que o brinquedo de actividade seja colocado numa superfície plana com uma área mínima de 2m entre ele e qualquer estrutura ou obstáculo, como uma vedação, garagem, casa, ramos de árvore, linhas de lavagem ou cabos eléctricos.
- Devem ser instaladas fixações para evitar o risco de inclinação ou elevação da estrutura sob utilização normal ou má utilização previsível e tendo em conta as características do solo normalmente encontradas.
- As fixações devem ser colocadas ao nível ou abaixo do solo para evitar qualquer risco de tropeçar.
- Os brinquedos de actividade não devem ser instalados em betão, asfalto ou qualquer outra superfície dura.
- Recomenda-se não expor completamente o Brinquedo à luz solar directa. O Brinquedo pode facilmente ficar quente ao sol.
- É essencial vedar o produto no solo, conforme indicado neste manual. O produto só deve ser usado por crianças após a selagem estar perfeitamente seca.
- É necessário verificar e manter as peças principais (travessas, meios de suspensão, fixações, etc.) a intervalos regulares. A não realização destes controlos poderia resultar na queda do brinquedo de actividade ou tornar-se um perigo.

- Quaisquer modificações feitas pelo consumidor ao brinquedo de actividade original (por exemplo, adição de um acessório) devem ser levadas a cabo de acordo com as instruções do consumidor.
- Não descarte a embalagem no ambiente e não a deixe ao alcance de crianças.
- Mantenha estas instruções de montagem e instalação para referência futura.
- É da maior importância seguir estas recomendações no início de cada temporada e a intervalos regulares durante uma temporada de jogo.
- Verifique todas as porcas e parafusos e aperte-os, se necessário.
- Lubrificar todas as peças metálicas em movimento.
- Verificar todas as tampas de parafusos ou arestas afiadas e substituir, se necessário.
- Verificar os assentos de baloiço, correntes, cordas e outros fechos para detectar sinais de danos.
- Substituir os componentes defeituosos de acordo com as suas instruções.

FIXAR AO CHÃO (VISTA P.41)

1. Monte completamente o balanço e coloque-o no local desejado.
2. Identifique e marque os locais das estacas da âncora.
3. Verifique as dimensões mostradas no diagrama e faça os ajustes necessários.
4. Marque quatro quadrados de 350 mm x 350 mm onde as quatro pernas do pórtico serão ancoradas e cavar furos de 350 mm de profundidade.
5. Preencha os quatro furos com concreto, conforme mostrado no diagrama. O topo do concreto deve não exceda a superfície do solo.
6. Insira as estacas de ancoragem no concreto nos locais previamente determinados 2 acima). Certifique-se de manter a ponta perfurada da estaca de ancoragem fora do concreto.
7. Quando o concreto secar, parafuse os pés nos postes de ancoragem.
8. Espere até que o concreto tenha secado completamente antes de usar o balanço.
9. Cobrir as áreas de ancoragem de concreto com terra ou um componente similar.

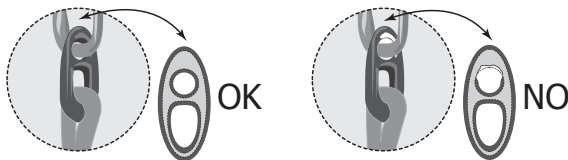
Verifique as fixações regularmente

MANUTENÇÃO

- As peças de metal não requerem nenhuma manutenção especial. No entanto, dependendo da área geográfica gráfica (beira-mar), alguns revestimentos podem se deteriorar. Em caso de corrosão de alguns componentes, pare a ferrugem com um produto adequado. **Para evitar que seu produto apresente um perigo durante o seu uso, pedimos-lhe para verificar regularmente mento:**
 - Ganchos de suspensão e anéis de dobradiça. Altere-os se tiverem um desgaste maior que 10% da espessura original.
 - Apertar os parafusos e porcas da estrutura e equipamento: apertar, se necessário.
 - A presença das tampas nas porcas: se estiverem ausentes, substitua-as por nozes e / ou bonés idênticos.
 - A condição dos plásticos (bancos, apoios de pés, slides ...) Altere-os se estiverem divididos ou perfurado.
- Todas as peças sujeitas a fricção constante devem ser regularmente engraxadas com lubrificante adequado.
- Monitore a condição do piso no qual o produto está instalado. Remova todos os seixos ou outros objetos provável ferir os usuários em caso de queda.

- É aconselhável remover a estrutura durante o período de inverno para evitar danos relacionados intemperismo.
- Verifique os assentos de giro e outras fixações quanto a sinais de deterioração.

Indicador de desgaste : assim que aparecer da parte de metal, ao nível de o anel do seu swing é imperativo para mudar o seu equipamento.



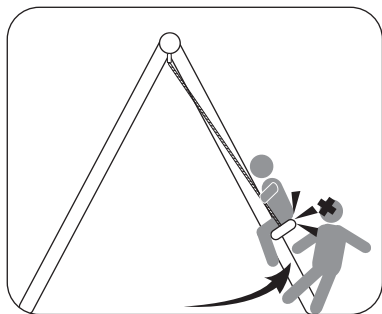
DICAS PRÁTICAS

Perguntas frequentes e comentários.

SEGURANÇA. É aconselhável realizar regularmente determinadas verificações: evitar presença bordas afiadas, substitua as tampas dos parafusos faltantes, reaperte porcas e parafusos se necessário, para evitar que o produto se torne um perigo ou derramamento.

COMFORT

- Se a estrutura range muito, aplique um lubrificante de gel adequado. Não use de lubrificante líquido, uma vez que irá fluir ao longo dos fixadores e da estrutura.
- A altura do balanço pode ser ajustada usando o ilhó de fixação de plástico. Puxando na corda pelo acessório, a altura do assento pode ser ajustada para se adequar ao usuário. Definir para
- Para além dos elementos equipados com cabides rígidos (balanço e vis-à-vis), todas as outras partes do estrutura pode ser definida.
- Este produto deve ser usado sob a supervisão de um adulto.



GARANTIA

- A Sweeek garante os seus produtos contra quaisquer defeitos de fabrico e de material por um período de 2 anos a partir da data de recepção pelo consumidor. Em caso de falta de conformidade, convidamo-lo a contactar rapidamente o nosso serviço de apoio ao cliente e a não utilizar o produto.
- Se uma peça apresentar defeito durante o período de garantia, a sua única e exclusiva solução será a reparação ou substituição da peça defeituosa de acordo com os termos definidos pelo serviço pós-venda da Sweeek. A implementação da garantia Sweeek (WALIBUY) realiza-se através da substituição de peças danificadas. A Sweeek reserva-se o direito de inspecionar o produto antes de aceitar a garantia.
- Se um produto for considerado defeituoso pela Sweeek, a garantia cobre apenas a reparação ou substituição do produto defeituoso. A Sweeek não será responsável por quaisquer custos ou danos incorridos como resultado do uso indevido deste produto. A Sweeek não será responsável por quaisquer custos, perdas ou danos causados pela perda deste produto.
- Esta garantia não se aplica em caso de abuso, manuseio incorreto ou reparo não autorizado.
- Nossos produtos destinam-se ao uso em ambientes privados e pessoais. Qualquer utilização em contexto profissional (aluguer, atividades escolares, etc.) anulará automaticamente todas as garantias.
- Este produto foi concebido para uma utilização específica. O uso indevido pode causar sérios riscos ao usuário e anular a garantia.

LISTA DE EXCLUSÕES DA GARANTIA

- Defeitos ou danos resultantes de erro de montagem ou incumprimento das condições de utilização do produto.
- Danos resultantes de utilização não conforme com as especificações técnicas ou utilização do produto. (Não cumprimento dos conselhos de utilização, manutenção, armazenamento e proteção, falta de supervisão).
- Danos associados ao uso de produtos abrasivos ou manutenção inadequada.
- Modificações, intervenções ou reparos realizados no produto sem acordo prévio do vendedor.
- Danos ao produto resultantes do desgaste normal tendo em conta a sua natureza, função, composição e preço.
- Danos resultantes de causas externas como: choque, negligência, incêndio, inundações, vandalismo, catástrofe natural, neve, intempéries, etc. Neste caso, convidamo-lo a contactar o seu seguro.
- Fenómenos de descoloração provocados pela luz natural ou artificial.
- Aparecimento de ferrugem ou corrosão.
- Descoloração prematura ou corrosão após utilização perto da costa (num raio de 20 km) ou numa área de alto risco de ondas de calor.
- Danos em peças de desgaste ou sensíveis não comunicadas no momento da recepção do produto (elementos insufláveis, elementos de vidro, peças móveis, peças de fricção, elementos de proteção ou de protecção contra quedas).
- Danos ligados ao uso intensivo ou profissional.
- Defeitos de costura ou rasgo não informados no recebimento do produto.

ISTRUZIONI PER IL MONTAGGIO

Da conservare obbligatoriamente - Attenzione. Esclusivamente a uso familiare

Il prodotto appena acquistato è stato certificato conforme ai requisiti della norma europea EN 71 (parti 1, 2, 3 e 8 relative alla sicurezza di giocattoli, altalene, scivoli e altri giocattoli di attività simili) da un laboratorio indipendente. Per beneficiare di questa garanzia di sicurezza, rispettare le istruzioni di montaggio, di sicurezza e di manutenzione elencate nel presente documento.

ISTRUZIONI DI MONTAGGIO

- Rispettare rigorosamente le istruzioni di montaggio. Il montaggio deve essere effettuato da un adulto. Allontanare i bambini durante il montaggio: pericolo di soffocamento causato dai piccoli componenti.
- È fondamentale conservare le istruzioni per poterle consultare in caso di necessità, in particolare per l'identificazione dei componenti da parte del Servizio Post-Vendita.
- I capitoli da 4 a 6 della norma EN 71-8 richiedono una distanza minima di almeno 35 cm fra il suolo e l'altalena doppia e fra il suolo e l'altalena basculante e una distanza minima di 35 cm fra il suolo e le altalene tradizionali. Queste distanze sono importanti per ragioni di sicurezza.
- Dopo aver montato la struttura del gioco, verificare le distanze. In caso di distanze non conformi, contattare subito il nostro servizio post-vendita.
- Per tutti i nostri prodotti dotati di scivolo, si raccomanda di non orientare lo scivolo in direzione del sole.
- Prima del montaggio, assicurarsi che la bulloneria sia completa. Si hanno a disposizione pezzi in eccesso da utilizzare come ricambi.

ISTRUZIONI DI SICUREZZA

- **Avvertimento. Non adatto a bambini di età inferiore a 36 mesi (i piccoli oggetti sono suscettibili di essere ingeriti).**
- Avvertimento. È destinato a bambini dai 3 ai 12 anni, con un peso massimo di 50 kg. Il suo uso deve essere sempre fatto sotto la supervisione di un adulto.
- Avvertimento. Questo prodotto è strettamente riservato all'uso privato, familiare e all'aperto. È vietato utilizzarlo nelle aree di gioco collettive e pubbliche, nelle scuole, nei giardini pubblici, nei centri ricreativi, nei campeggi, nelle colonie di vacanza, nelle stazioni di polizia, ecc.
- Si raccomanda di posizionare il giocattolo su una superficie piana con un'area minima di 2 m tra esso e qualsiasi struttura o ostacolo come recinzioni, garage, case, rami di alberi, linee di lavaggio o cavi elettrici.
- I fissaggi devono essere installati in modo da prevenire il rischio di ribaltamento o di sollevamento della struttura in condizioni di uso normale o di uso improprio prevedibile e tenendo conto delle caratteristiche del terreno normalmente incontrato.
- I fissaggi devono essere collocati a livello del suolo o al di sotto di esso per evitare qualsiasi rischio di inciampo.
- I giochi di movimento non devono essere installati su cemento, asfalto o altre superfici dure.
- Si raccomanda di non esporre completamente il giocattolo alla luce diretta del sole. Il Toy può facilmente surriscaldarsi al sole.
- Fissare il prodotto sul suolo seguendo le istruzioni riportate in questo manuale. Il prodotto deve essere utilizzato dai bambini solo quando la superficie di fissaggio (il sigillo) è perfettamente asciutta.

- È necessario controllare e mantenere le parti principali (traverse, mezzi di sospensione, fissaggi, ecc.) a intervalli regolari. Se non si eseguono questi controlli, il giocattolo può cadere o diventare pericoloso.
- Qualsiasi modifica apportata dal consumatore al giocattolo originale (ad esempio l'aggiunta di un accessorio) deve essere eseguita in conformità alle istruzioni del consumatore.
- Non gettare la confezione nell'ambiente naturale e non lasciarli alla portata dei bambini.
- Conservare queste istruzioni di montaggio e installazione per riferimenti futuri.
- È estremamente importante seguire queste raccomandazioni all'inizio di ogni stagione e a intervalli regolari durante la stagione di gioco.
- Controllare tutti i dadi e i bulloni e, se necessario, serrarli.
- Ingrassare tutte le parti metalliche in movimento.
- Controllare tutti i coperchi dei bulloni o i bordi taglienti e sostituirli se necessario.
- Controllare che i seggiolini dell'altalena, le catene, le funi e gli altri elementi di fissaggio non presentino segni di danneggiamento.
- Sostituire i componenti difettosi secondo le istruzioni.

ANCORAGGIO AL SUOLO (VEDERE PAG. 41)

1. Assemblare interamente l'altalena e posizionarla nel luogo desiderato.
2. Identificare e segnare la posizione dei picchetti di ancoraggio.
3. Verificare le dimensioni indicate sullo schema ed effettuare gli aggiustamenti necessari.
4. Marcare quattro quadrati da 350 mm per 350 mm laddove i quattro piedi della struttura saranno ancorati e scavare dei fori di 350 mm di profondità.
5. Riempire i quattro buchi con il calcestruzzo, come indicato dallo schema. La parte superiore del calcestruzzo non deve superare la superficie del suolo.
6. Inserire i picchetti d'ancoraggio nel calcestruzzo nei punti individuati precedentemente. Assicurarsi di conservare l'estremità forata del picchetto di ancoraggio fuori dal calcestruzzo.
7. Una volta asciugato il calcestruzzo, avvitare i piedi della struttura ai picchetti di ancoraggio.
8. Attendere che il calcestruzzo sia completamente asciutto prima di utilizzare l'altalena.
9. Coprire le zone di ancoraggio del calcestruzzo con terra o materiali simili.

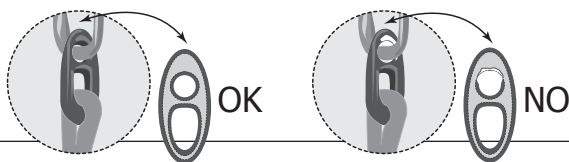
Verificare regolarmente gli ancoraggi

MANUTENZIONE

- Le parti metalliche non richiedono nessuna manutenzione particolare. Tuttavia, a seconda della zona geografica (ad es. in riva al mare), alcuni rivestimenti possono rovinarsi. In caso di corrosione di alcuni componenti, fermare la ruggine utilizzando prodotti adeguati. **Per evitare che il prodotto presenti rischi durante l'utilizzo, è richiesto di verificare regolarmente:**
 - I ganci di sospensione e gli anelli di giunzione. Sostituirli se l'usura è superiore al 10% dello spessore di origine.
 - Il serraggio delle viti e dei dadi della struttura e del cordame: serrarli nuovamente se necessario.
 - La presenza di cappucci sui dadi: se assenti, sostituirli con dadi e/o coperture identiche.
 - Lo stato delle parti in plastica (sedili, poggiatesta, scivoli...). Sostituirle se presentano crepe o fori.
- Tutti i componenti che subiscono uno sfregamento continuo devono essere regolarmente oliati con un lubrificante adeguato.
- Verificare lo stato del suolo sul quale poggia il prodotto. Togliere i sassi o altri oggetti che potrebbero causare ferite agli utilizzatori in caso di caduta.

- Si consiglia di ritirare la struttura durante il periodo invernale per evitare il deterioramento causato dalle intemperie.
- Verificare i sedili dell'altalena e gli altri ancoraggi per individuare qualsiasi segno di deterioramento.

Segni di usura: non appena compare la parte metallica, a livello dell'anello dell'altalena, è obbligatorio cambiare il cordame.



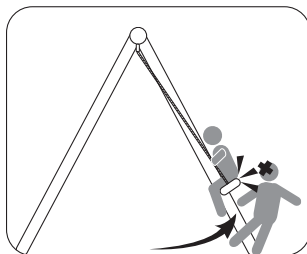
CONSIGLI PRATICI

Domande e osservazioni frequenti.

SICUREZZA. Si consiglia di procedere regolarmente ad alcune verifiche: è necessario evitare la presenza di spigoli vivi, sostituire i copribulloni mancanti, serrare nuovamente dadi e bulloni se necessario, in maniera da evitare che il prodotto rappresenti un rischio o si rovesci.

COMFORT

- Nel caso in cui la struttura strida fortemente, applicare un lubrificante in gel adeguato. Non utilizzare un lubrificante liquido perché colerebbe lungo gli ancoraggi e la struttura.
- L'altezza dell'altalena può essere regolata tramite l'occhiello di ancoraggio in plastica. Tirando la corda attraverso l'ancoraggio, l'altezza del sedile può essere regolata per adattarla all'utilizzatore. A parte gli elementi dotati di sospensioni rigide (dondolo e faccia-a-faccia), tutte le altre parti della struttura possono essere regolate.
- Il prodotto deve essere utilizzato sotto supervisione di un adulto.



GARANZIA

- Sweeek garantisce i propri prodotti contro eventuali difetti di fabbricazione e di materiale per un periodo di 2 anni dalla data di ricevimento da parte del consumatore. In caso di difetto di conformità ti invitiamo a contattare tempestivamente il nostro servizio clienti e a non utilizzare il prodotto.
- Se una parte risulta difettosa durante il periodo di garanzia, l'unico ed esclusivo rimedio sarà la riparazione o la sostituzione della parte difettosa secondo i termini definiti dal servizio post-vendita Sweeek. L'attuazione della garanzia Sweeek (WALIBUY) avviene mediante la sostituzione delle parti danneggiate. Sweeek si riserva il diritto di ispezionare il prodotto prima di accettarne la garanzia.
- Se un prodotto viene ritenuto difettoso da Sweeek, la garanzia copre esclusivamente la riparazione o la sostituzione del prodotto difettoso. Sweeek non sarà responsabile per eventuali costi o danni sostenuti a seguito di un uso improprio di questo prodotto. Sweeek non sarà responsabile per eventuali costi, perdite o danni causati dalla perdita di questo prodotto.
- Questa garanzia non si applica in caso di abuso, cattiva gestione o riparazione non autorizzata.
- I nostri prodotti sono destinati all'uso in un ambiente privato e personale. Qualsiasi utilizzo in un contesto professionale (noleggio, attività scolastiche, ecc.) annullerà automaticamente tutte le garanzie.
- Questo prodotto è progettato per un uso specifico. Un uso improprio può comportare gravi rischi per l'utente e invalidare la garanzia.

ELENCO ESCLUSIONI DI GARANZIA

- Difetti o danni derivanti da un errore di montaggio o dal mancato rispetto delle condizioni d'uso del prodotto.
- Danni derivanti da un utilizzo non conforme alle specifiche tecniche o all'utilizzo del prodotto. (Non rispetto dei consigli d'uso, manutenzione, conservazione e protezione, mancanza di supervisione).
- Danni legati all'utilizzo di prodotti abrasivi o ad una manutenzione inadeguata.
- Modifiche, interventi o riparazioni effettuate sul prodotto senza previo consenso del venditore.
- Danni al prodotto derivanti dalla normale usura tenuto conto della sua natura, funzione, composizione e prezzo.
- Danni derivanti da cause esterne quali: urto, negligenza, incendio, inondazioni, atti vandalici, calamità naturali, neve, intemperie, ecc. In questo caso vi invitiamo a contattare la vostra assicurazione.
- Fenomeni di scolorimento causati dalla luce naturale o artificiale.
- La comparsa di ruggine o corrosione.
- Scolorimento o corrosione prematura in seguito all'uso vicino alla costa (entro un raggio di 20 km) o in un'area ad alto rischio di ondate di caldo.
- Danni a parti soggette ad usura o sensibili non segnalati al ricevimento del prodotto (elementi gonfiabili, elementi in vetro, parti mobili, parti di attrito, elementi di protezione o anticaduta).
- Danni legati all'uso intensivo o professionale.
- Difetti di cucitura o strappi non segnalati al ricevimento del prodotto.

MONTAGEANLEITUNG

Unbedingt aufbewahren - Achtung. Nur für den häuslichen Gebrauch

Das Produkt, das Sie erworben haben, wurde gemäß den Anforderungen der europäischen Norm EN 71 (Teile 1, 2, 3 und 8 über die Sicherheit von Spielzeug, Schaukeln, Rutschen und ähnlichem Aktivitätsspielzeug) durch ein unabhängiges Labor zertifiziert. Um diese Sicherheitsgarantie in Anspruch nehmen zu können, müssen Sie die Montage-, Sicherheits- und Wartungshinweise einhalten, die in diesem Dokument angegeben sind.

MONTAGEHINWEISE

- Halten Sie die Anweisungen für die Montage genau ein. Die Montage ist von einem Erwachsenen vorzunehmen. Beim Aufbau sollten sich keine Kinder in der Nähe aufhalten: Erstickungsgefahr durch Kleinteile.
- Bewahren Sie die Anleitung unbedingt auf, um bei Bedarf darin nachsehen zu können, insbesondere zur Identifizierung der Bauteile durch den Kundendienst.
- In den Kapiteln 4 bis 6 der Norm EN 71-8 ist ein Mindestabstand von 35 cm zwischen dem Boden und einer Doppelschaukel und zwischen dem Boden und einer Wippe und ein Mindestabstand von 35 cm zwischen dem Boden und herkömmlichen Schaukeln vorgeschrieben. Diese Abstände sind aus Sicherheitsgründen wichtig.
- Nachdem Sie den Rahmen des Spielgeräts aufgebaut haben, überprüfen Sie bitte diese Abstände. Bei nicht vorschriftsmäßigen Abständen, wenden Sie sich bitte an unseren Kundendienst.
- Für alle unsere Produkte, die mit einer Rutsche ausgestattet sind, empfehlen wir Ihnen die Rutschfläche nicht zur Sonne hin auszurichten.
- Vergewissern Sie sich vor der Montage, dass alle Schrauben vorhanden sind. Es ist möglich, dass welche übrigbleiben, die Ihnen als Ersatzteile dienen können.

SICHERHEITSHINWEISE

- **Achtung. Nicht geeignet für Kinder unter 36 Monaten (die Kleinteile könnten verschluckt werden).**
- Achtung. Es ist für Kinder zwischen 3 und 12 Jahren mit einem Gewicht von höchstens 50 kg bestimmt. Es darf nur unter Aufsicht eines Erwachsenen benutzt werden.
- Achtung. Dieses Produkt ist ausschließlich für den privaten, familiären Gebrauch im Freien bestimmt. Die Verwendung an kollektiven und öffentlichen Spielstationen in Schulen, öffentlichen Gärten, Freizeitzentren, Campingplätzen, Ferienkolonien, Gendarmerien usw. ist untersagt.
- Es wird empfohlen, das Aktivitätsspielzeug auf einer ebenen Fläche mit einem Mindestabstand von 2 m zu Strukturen oder Hindernissen wie Zäunen, Garagen, Häusern, Ästen, Wäscheleinen oder Stromkabeln aufzustellen.
- Die Befestigungen müssen so angebracht werden, dass die Gefahr des Umkippens oder Anhebens von Teilen der Struktur, die bei normalem Gebrauch oder vorhersehbarem Missbrauch entstehen kann, unter Berücksichtigung der üblicherweise anzutreffenden Bodenbeschaffenheit ausgeschlossen ist.
- Die Befestigungen müssen auf Bodenhöhe oder unter dem Boden angebracht werden, um Stolperfallen zu vermeiden.
- Aktivitätsspielzeug darf nicht auf Beton, Asphalt oder anderen festen Böden aufgestellt werden.
- Es wird empfohlen, das Spielzeug nicht vollständig der direkten Sonneneinstrahlung auszusetzen. Das Spielzeug kann durch die Sonneneinstrahlung leicht heiß werden.
- Das Produkt unbedingt im Boden nach den in dieser Anleitung im Einzelnen angegebenen Hinweisen einbetonieren. Das Produkt darf von Kindern erst benutzt werden, wenn der Beton vollständig getrocknet ist.

- Die wichtigsten Teile (Querstangen, Aufhängungen, Befestigungen usw.) müssen in regelmäßigen Abständen überprüft und gewartet werden. Werden diese Überprüfungen nicht durchgeführt, kann das Aktivitätsspielzeug umkippen oder eine Gefahr darstellen.
- Jede vom Verbraucher am ursprünglichen Aktivitätsspielzeug vorgenommene Änderung (z. B. Hinzufügen von Zubehör) muss gemäß den Anweisungen des Verbrauchers vorgenommen werden.
- Werfen Sie keine Verpackungen in die Natur und lassen Sie sie nicht in Reichweite von Kindern.
- Bewahren Sie diese Aufbau- und Installationsanleitung zum späteren Nachschlagen auf.
- Es ist von größter Wichtigkeit, diese Empfehlungen zu Beginn jeder Saison sowie in regelmäßigen Abständen während einer Saison, in der das Spiel verwendet wird, zu befolgen.
- Überprüfen Sie alle Muttern und Bolzen und ziehen Sie sie gegebenenfalls nach.
- Schmieren Sie alle beweglichen Metallteile.
- Überprüfen Sie alle Abdeckungen von Bolzen oder scharfen Kanten und ersetzen Sie sie bei Bedarf.
- Überprüfen Sie Schaukelsitze, Ketten, Seile und andere Befestigungsvorrichtungen auf Anzeichen von Beschädigungen.
- Ersetzen Sie defekte Teile gemäß ihren Anweisungen.

BEFESTIGUNG AM BODEN (SIEHE S. 41)

1. Bauen Sie die Schaukel vollständig zusammen und positionieren Sie sie an der gewünschten Stelle.
2. Legen Sie die Stellen für die Anker fest und markieren Sie sie.
3. Prüfen Sie die in der Zeichnung angegebenen Abmessungen und nehmen Sie die notwendigen Anpassungen vor.
4. Markieren Sie vier Quadrate von 350 mm mal 350 mm an den Stellen, an denen die vier Pfosten des Gerüsts verankert werden und heben Sie Löcher mit einer Tiefe von 350 mm aus.
5. Füllen Sie die vier Löcher mit Beton wie in der Zeichnung angegeben. Die Oberfläche des Betons darf nicht über die Bodenoberfläche hinausragen.
6. Setzen Sie die Anker an den zuvor bestimmten Stellen in den Beton ein (siehe Punkt 2 oben). Vergewissern Sie sich, dass das Ende des Ankers mit dem Loch außerhalb des Betons bleibt.
7. Wenn der Beton getrocknet ist, schrauben Sie die Pfosten an die Anker.
8. Warten Sie, bis der Beton vollständig getrocknet ist, bevor die Schaukel benutzt wird.
9. Decken Sie die Verankerungsbereiche des Betons mit Erde oder einem ähnlichen Material ab.

Verificare regolarmente gli ancoraggi

PFLEGE

- Die Metallteile erfordern keine besondere Pflege. Jedoch können je nach Region (Küste) Schäden an bestimmten Beschichtungen auftreten. Bei Korrosion von einigen Bauteilen stoppen Sie den Rost mithilfe eines geeigneten Produkts. **Um zu vermeiden, dass Ihr Produkt während seiner Nutzung eine Gefahr darstellt, bitten wir Sie Folgendes regelmäßig zu überprüfen:**
 - die Aufhängehaken und Verbindungsringe. Sie müssen ersetzt werden, wenn sie eine Abnutzung von mehr als 10 % der ursprünglichen Dicke aufweisen.
 - Den festen Sitz von Schrauben und Muttern des Rahmens und der Geräte: nachziehen, sofern erforderlich.
 - Das Vorhandensein der Kappen auf den Muttern: Wenn sie fehlen, durch identische Muttern und/oder Kappen ersetzen.
 - Den Zustand der Kunststoffteile (Sitze, Fußstützen, Rutschflächen usw.). Sie ersetzen, wenn sie gesprungen sind oder Löcher aufweisen.

- Alle Teile, an denen ständig eine Reibung entsteht, müssen regelmäßig mit einem geeigneten Schmiermittel geschmiert werden.
- Überwachen Sie den Zustand des Bodens, auf dem das Produkt installiert ist. Entfernen Sie alle Steine oder anderen Gegenstände, die die Benutzer im Fall eines Sturzes verletzen könnten.
- Es wird empfohlen, während der Wintermonate das Gerät abzubauen, um witterungsbedingte Beschädigungen zu vermeiden.
- Prüfen Sie die Sitze der Schaukel und die anderen Befestigungen, um Anzeichen für Beschädigungen zu entdecken.

Verschleißanzeige: Sobald das Metallteil am Ring Ihrer Schaukel zum Vorschein kommt, muss das Gerät ersetzt werden.



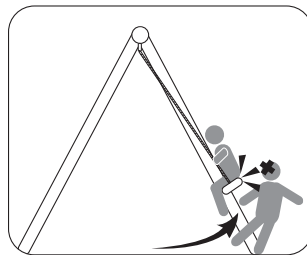
PRAKTISCHE TIPPS

Häufige Fragen und Bemerkungen

SICHERHEIT. Es wird empfohlen, bestimmte Überprüfungen regelmäßig vorzunehmen: Das Vorhandensein von scharfen Kanten muss vermieden werden, die fehlenden Abdeckungen von Bolzen müssen ersetzt werden, soweit nötig Muttern und Schrauben wieder angezogen werden, um zu verhindern, dass das Produkt eine Gefahr darstellt oder umkippt.

KOMFORT

- Falls der Rahmen laut quietscht, bringen Sie ein geeignetes Gel-Schmiermittel auf. Verwenden Sie kein flüssiges Schmiermittel, denn es läuft an den Befestigungen und dem Rahmen herunter.
- Die Höhe der Schaukel kann mithilfe der Befestigungsöse aus Kunststoff eingestellt werden. Durch Ziehen des Seils durch die Befestigung kann die Sitzhöhe eingestellt werden, um sie an einen Benutzer anzupassen. Abgesehen von den Elementen mit starren Aufhängungen (Doppelsitzschaukel, Tandemschaukel) können alle anderen Teile der Geräte eingestellt werden.
- Dieses Produkt muss unter Aufsicht eines Erwachsenen benutzt werden.



GARANTIE

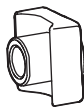
- Sweeek garantiert für einen Zeitraum von 2 Jahren ab dem Datum des Erhalts durch den Verbraucher, dass seine Produkte frei von Herstellungs- und Materialfehlern sind. Im Falle einer Nichtkonformität bitten wir Sie, sich umgehend an unseren Kundenservice zu wenden und das Produkt nicht zu verwenden.
- Sollte sich während der Garantiezeit herausstellen, dass ein Teil defekt ist, besteht Ihr einziges und ausschließliches Rechtsmittel in der Reparatur oder dem Austausch des defekten Teils gemäß den vom Sweeek-Kundendienst festgelegten Bedingungen. Die Umsetzung der Sweeek (WALI-BUY)-Garantie erfolgt durch den Austausch beschädigter Teile. Sweeek behält sich das Recht vor, das Produkt zu prüfen, bevor die Garantie übernommen wird.
- Wenn Sweeek ein Produkt als fehlerhaft erachtet, deckt die Garantie nur die Reparatur oder den Austausch des fehlerhaften Produkts ab. Sweeek übernimmt keine Verantwortung für Kosten oder Schäden, die durch den Missbrauch dieses Produkts entstehen. Sweeek übernimmt keine Verantwortung für Kosten, Verluste oder Schäden, die durch den Verlust dieses Produkts entstehen.
- Diese Garantie gilt nicht im Falle von Missbrauch, unsachgemäßer Handhabung oder unbefugter Reparatur.
- Unsere Produkte sind für den Einsatz im privaten und persönlichen Bereich bestimmt. Bei jeglicher Nutzung im beruflichen Kontext (Vermietung, Schulaktivitäten usw.) erlöschen automatisch sämtliche Garantien.
- Dieses Produkt ist für eine bestimmte Verwendung konzipiert. Eine unsachgemäße Verwendung kann zu ernsthaften Gefahren für den Benutzer führen und zum Erlöschen der Garantie führen.

LISTE DER GARANTIEAUSCHLÜSSE

- Mängel oder Schäden, die auf einen Montagefehler oder die Nichteinhaltung der Nutzungsbedingungen des Produkts zurückzuführen sind.
- Schäden, die aus einer nicht den technischen Spezifikationen entsprechenden Verwendung oder Verwendung des Produkts resultieren. (Nichtbeachtung der Hinweise zu Gebrauch, Wartung, Lagerung und Schutz, mangelnde Aufsicht).
- Schäden, die auf die Verwendung von Schleifmitteln oder unsachgemäße Wartung zurückzuführen sind.
- Änderungen, Eingriffe oder Reparaturen am Produkt ohne vorherige Zustimmung des Verkäufers.
- Schäden am Produkt, die auf normale Abnutzung in Bezug auf Beschaffenheit, Funktion, Zusammensetzung und Preis zurückzuführen sind.
- Schäden, die auf äußere Ursachen zurückzuführen sind, wie zum Beispiel: Schock, Fahrlässigkeit, Feuer, Überschwemmung, Vandalismus, Naturkatastrophe, Schnee, schlechtes Wetter usw. In diesem Fall bitten wir Sie, sich an Ihre Versicherung zu wenden.
- Verfärbungserscheinungen durch natürliches oder künstliches Licht.
- Das Auftreten von Rost oder Korrosion.
- Vorzeitige Verfärbung oder Korrosion nach Verwendung in Küstennähe (im Umkreis von 20 km) oder in einem Gebiet mit hohem Hitzewellenrisiko.
- Schäden an Verschleißteilen oder empfindlichen Teilen, die bei Erhalt des Produkts nicht gemeldet wurden (aufblasbare Elemente, Glaselemente, bewegliche Teile, Reibungsteile, Schutz- oder Abszurzsicherungselemente).
- Schäden im Zusammenhang mit intensiver oder professioneller Nutzung.
- Näh- oder Reißfehler, die bei Erhalt des Produkts nicht gemeldet wurden.

MONTAGE / MONTAJE / MOUNTING / MONTAGEM / MONTAGGIO

C3
× 8



C40
× 2



C51
× 2



C52
× 2



B1
× 1



B2
× 1



B118
× 4



B119
× 4



B5
× 2



B202
× 2



B203
× 2



B6
× 2



D1
× 2



D2
× 4



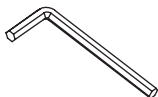
D3
x 4



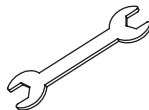
V6
x 2



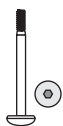
4
x 1



10
13
x 1

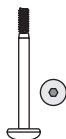


E1



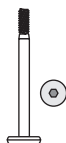
Ø6x35mm
x 6

E2



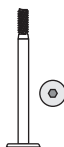
Ø6x55mm
x 4

E3



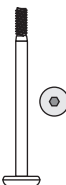
Ø6x58mm
x 8

E4



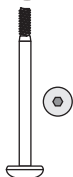
Ø8x60mm
x 10

E5



Ø8x80mm
x 2

E6



Ø8x65mm
x 4

F1



Ø6x38mm
x 8

F2



Ø8x50mm
x 2

G1



Ø6mm
x 26

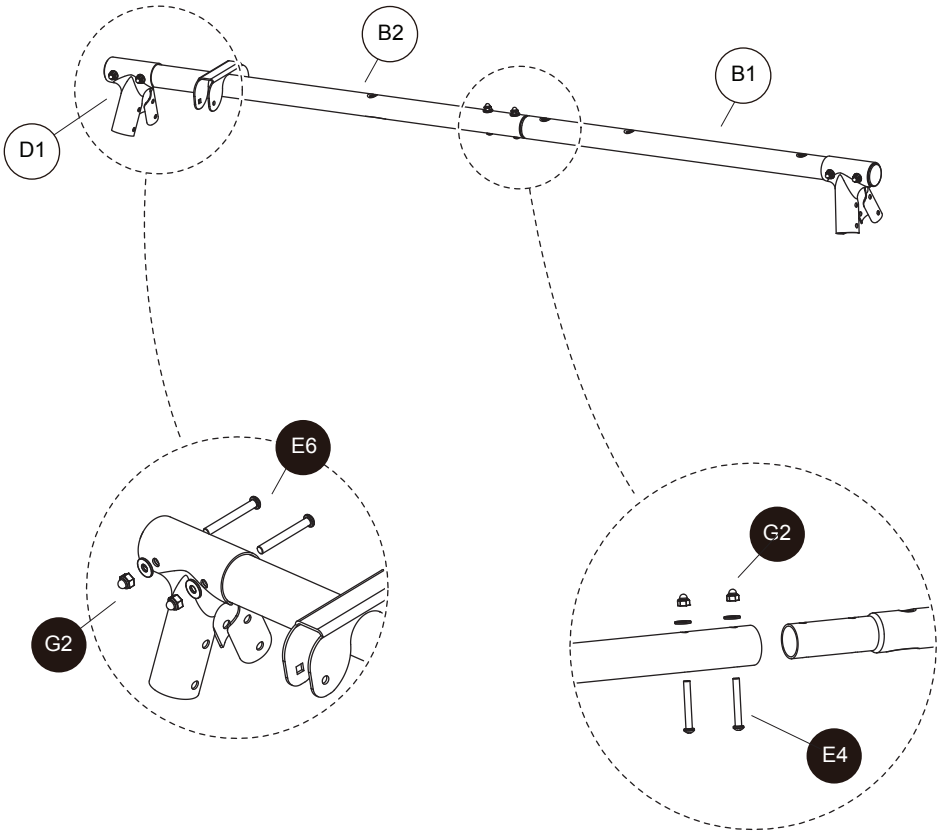
G2



Ø8mm
x 22

1

- E4 x2
- E6 x4
- G2 x6



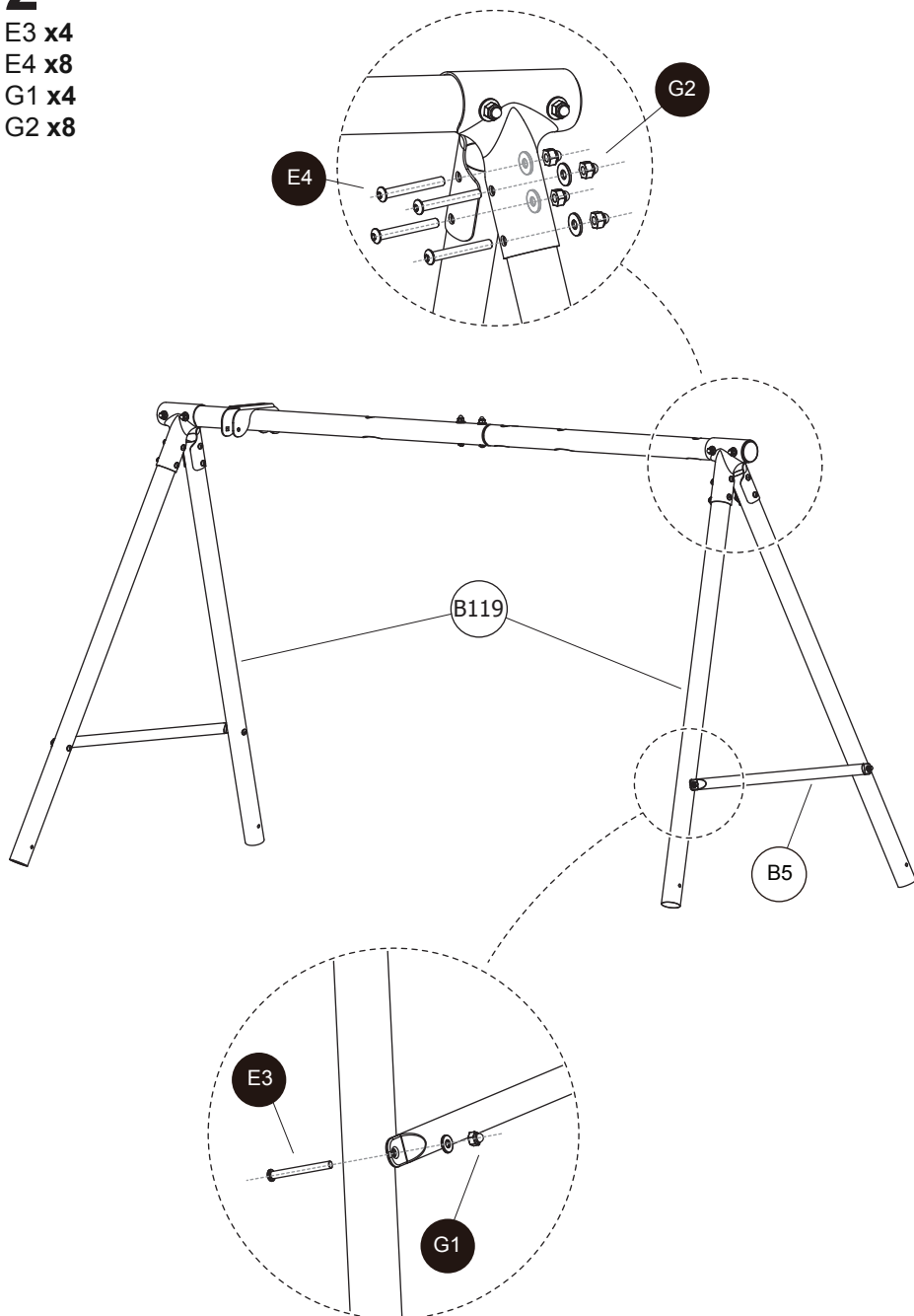
2

E3 x4

E4 x8

G1 x4

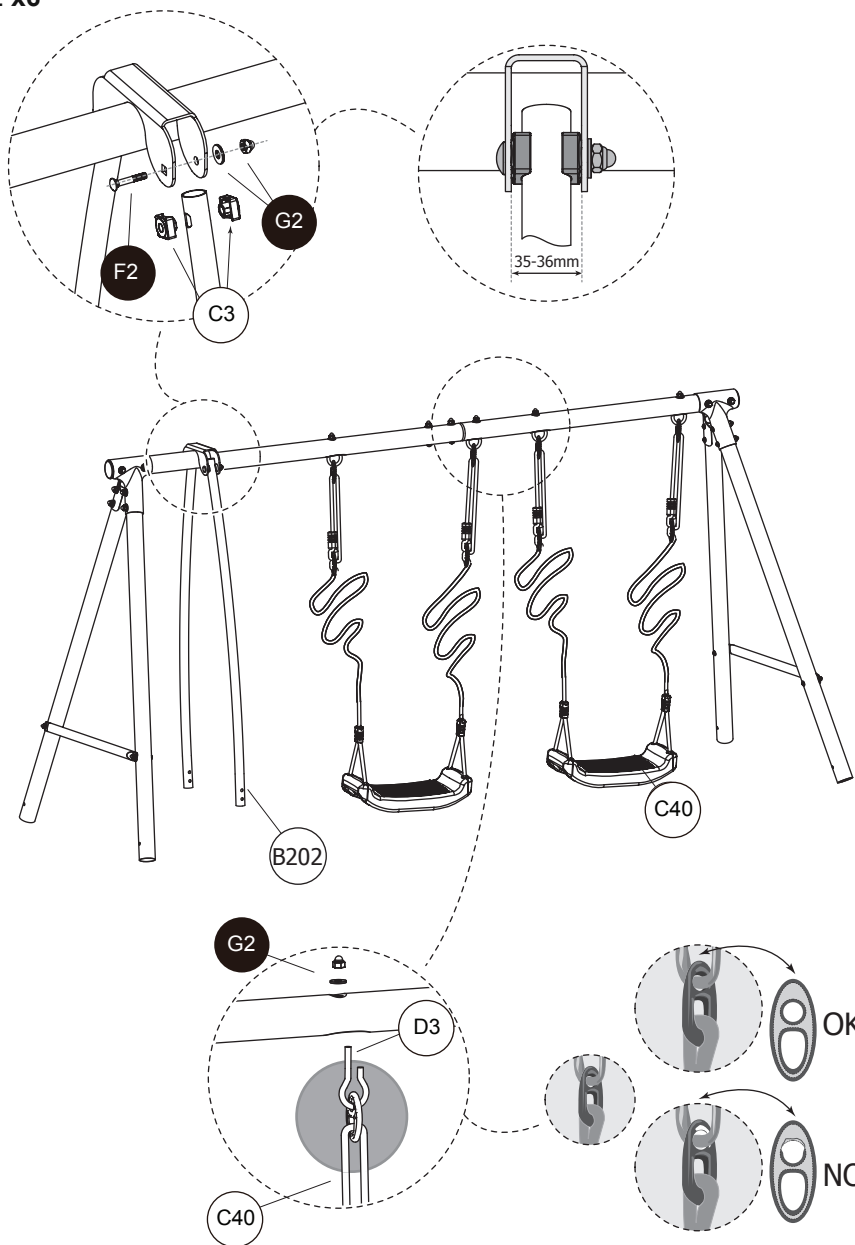
G2 x8



3

F2 x2

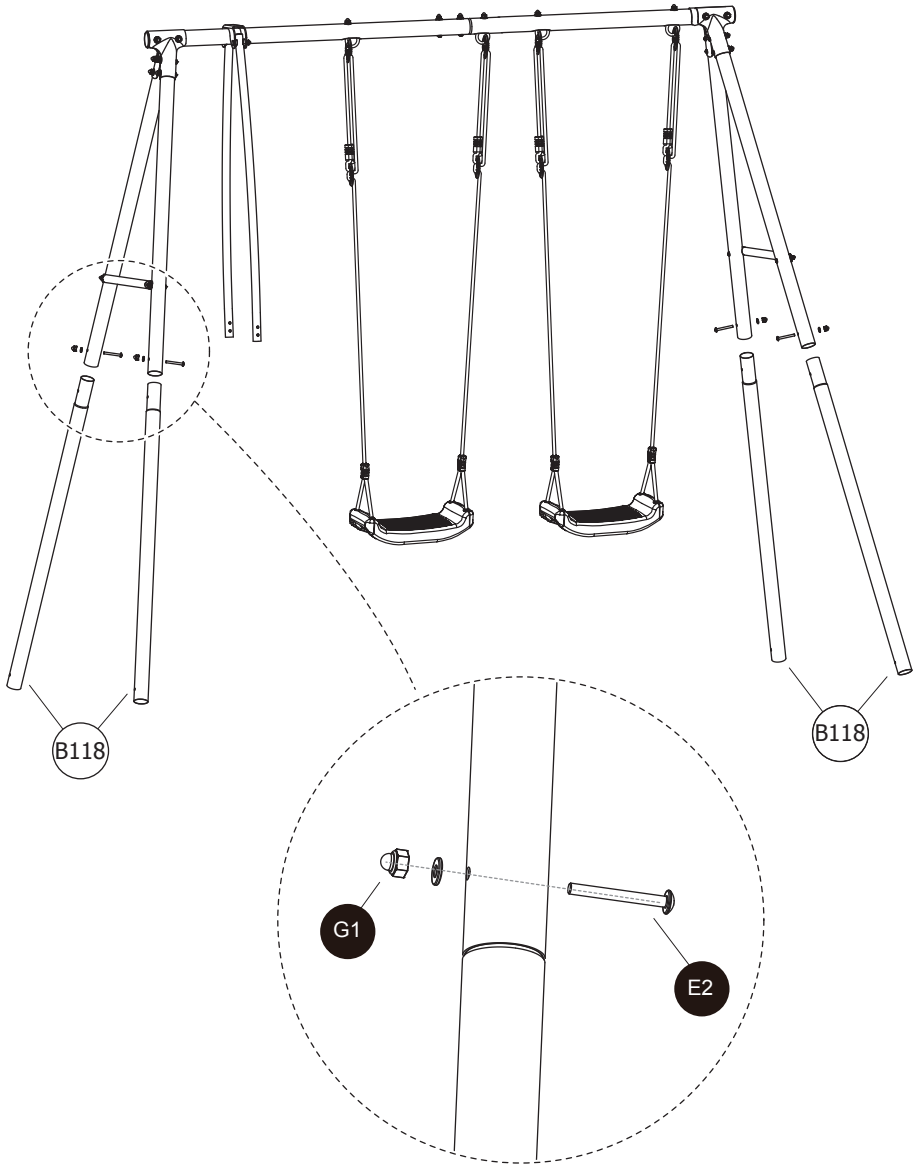
G2 x6



4

E2 x4

G1 x4



5

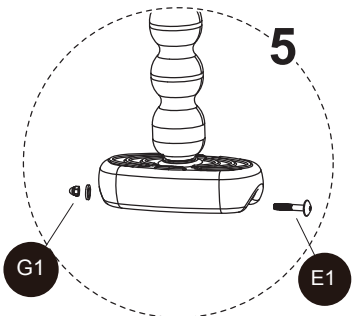
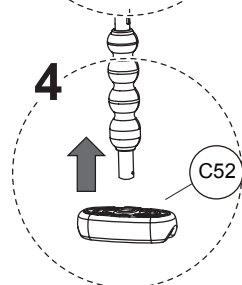
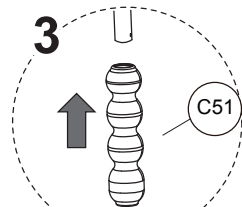
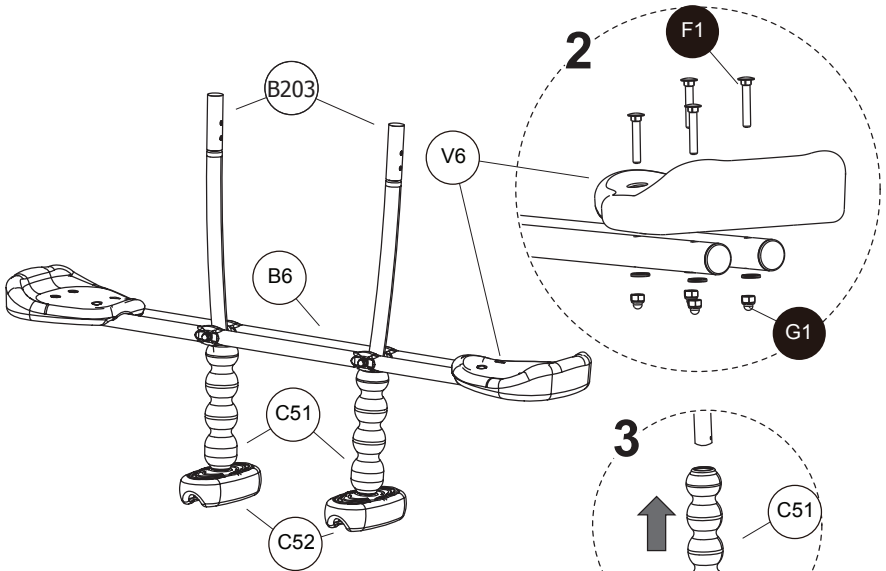
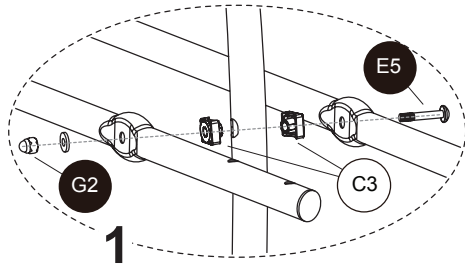
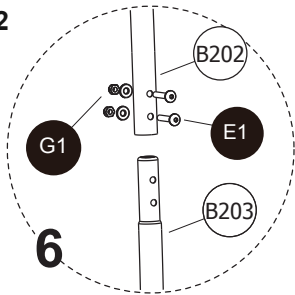
E1 x6

E5 x2

F1 x8

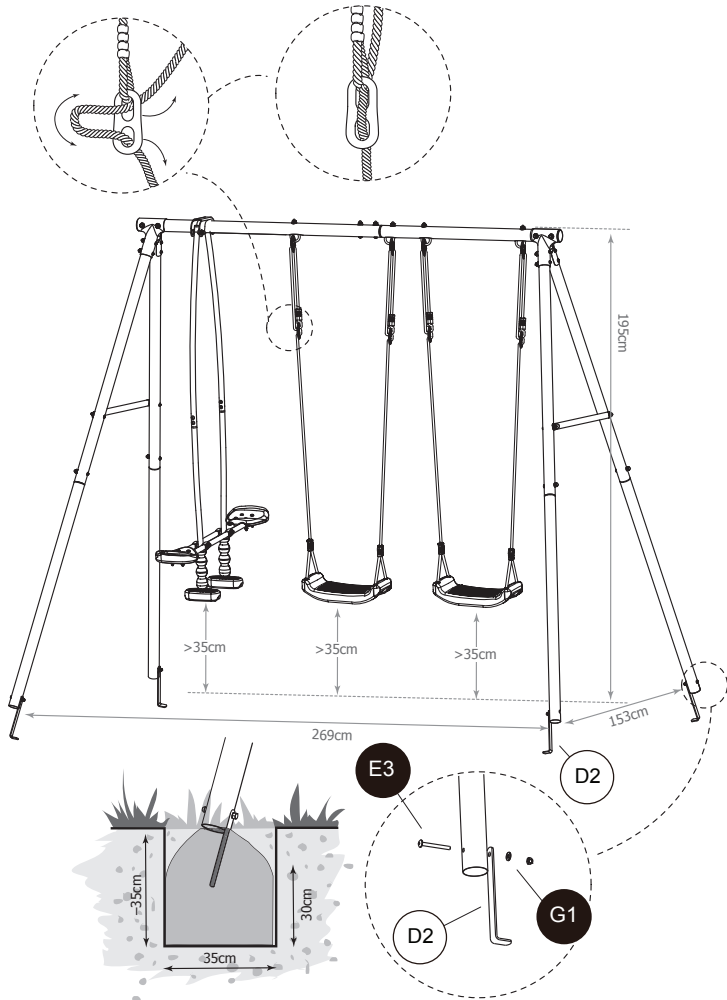
G1 x14

G2 x2



6

E3 x4
G1 x4



FR Les dimensions ci-dessus sont indicatives, elles peuvent varier selon la méthode de montage.

ES Las dimensiones de arriba son indicativas, pueden variar según el método de montaje.

EN Above dimensions are for indication purposes only, they can vary according to the assembly method.

NL De bovenstaande afmetingen zijn indicatief en kunnen variëren afhankelijk van de montage-methode.

PT As dimensões acima são indicativas, podem variar de acordo com o método de montagem.

IT Le dimensioni qui sopra sono indicative, possono cambiare a seconda del metodo di montaggio.

DE Die oben angeführten Abmessungen sind unverbindliche Angaben, sie können je nach Montagemethode variieren.

7



IMPORTÉ PAR WALIBUY SAS
270 avenue de l'Espace, 59118 WAMBRECHIES - FRANCE

IMPORTADO POR WALIBUY SPAIN SL
Avenida de Roma 157, 08011 BARCELONA - ESPAÑA

IMPORTED BY ALICE'S GARDEN UK LTD
23 Copenhagen Street, LONDON N10JB - UNITED KINGDOM

INGEVOERD DOOR WALIBUY SAS
270 avenue de l'Espace, 59118 WAMBRECHIES - FRANKRIJK

IMPORTADO POR WALIBUY SPAIN SL
Avenida de Roma 157, 08011 BARCELONA - SPANHA

IMPORTATO DA WALIBUY ITALIA S.R.L
Via Torino 60, 20123 MILANO - ITALIA

IMPORTIERT VON WALIBUY SAS
270 avenue de l'Espace, 59118 WAMBRECHIES - FRANKREICH

IMPORTOWANE PRZEZ WALIBUY SAS
270 avenue de l'Espace, 59118 WAMBRECHIES - FRANCJA

 SWEEEK ME



SERVICE APRÈS VENTE :
SERVICIO POSTVENTA :
AFTER SALES SERVICE :
AFTER-SALES :
SERVIÇO PÓS-VENDA :
CONTATTO :
CONTACT :
KUNDENDIENST :
SERWIS POGWARANCYJNY :

www.sweeek.help



FR
Pensez à
donner ou recycler.



Association

ou



Magasin

ou



Déchèterie

<https://quefairedemesdechets.fr>