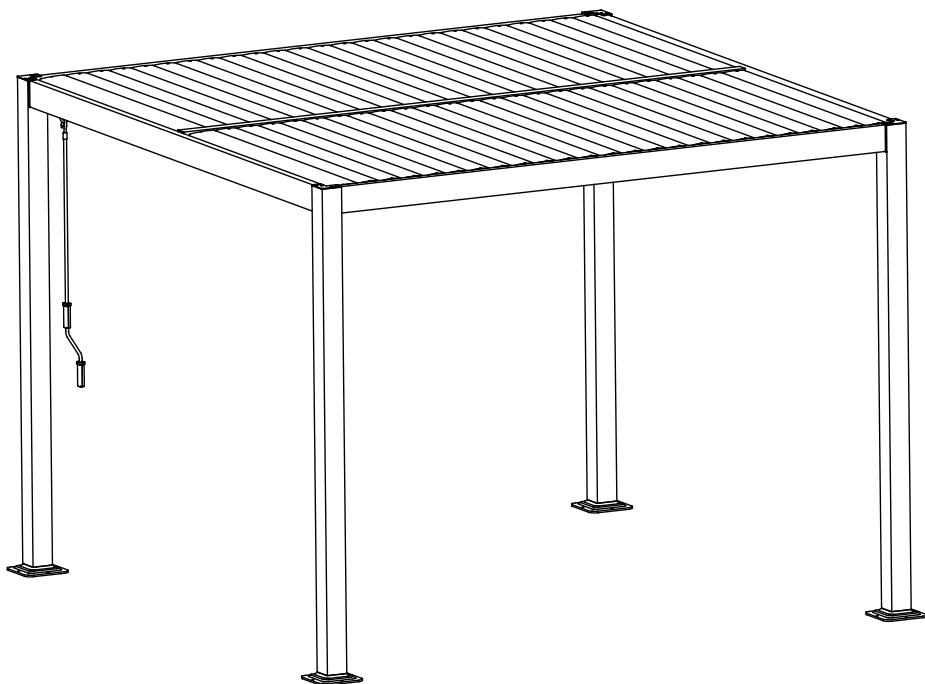


PGBCSLC3X3



FRANÇAIS

Mise en garde.....	6
Conseils d'utilisation.....	6
Garantie.....	7
Montage.....	20

**IMPORTANT, À CONSERVER
POUR CONSULTATION ULTÉRIEURE :
À LIRE ATTENTIVEMENT**

ESPAÑOL

Advertencias.....	8
Consejos de uso.....	8
Garantía.....	9
Montaje.....	20

**IMPORTANTE, CONSÉRVELO
PARA FUTURAS REFERENCIAS:
LEA ATENTAMENTE**

ENGLISH

Caution.....	10
Directions for use.....	10
Warranty.....	11
Assembling.....	20

**IMPORTANT, RETAIN FOR FUTURE
REFERENCE: PLEASE READ
CAREFULLY**

NEDERLANDS

Veiligheid	12
Gebruiksadviezen.....	12
Garantie.....	13
Montage.....	20

**BELANGRIJK, BEWAAR VOOR
TOEKOMSTIGE REFERENTIE:
ZORGVULDIG LEZEN**

PORTUGUÊS

Advertências.....	14
Dicas para usar	14
Garantia.....	15
Montagem.....	20

**IMPORTANTE, CONSERVE A
REFERÊNCIA DA FATURA:
LEIA CUIDADOSAMENTE**

ITALIANO

Avvertimento.....	16
Consigli d'uso	16
Garanzia.....	17
Montaggio.....	20

**IMPORTANTE, CONSERVARE PER
ULTERIORI CONSULTAZIONI:
LEGGERE ATTENTAMENTE**

DEUTSCH

Sicherheitshinweise.....	18
Verwendungshinweise	18
Garantie.....	19
Montage.....	20

**WICHTIG, FÜR SPÄTEREN
GEBRAUCH AUFBEWAHREN:
BITTE SORGFÄLTIG LESEN**



Garantie : 2 ans
Garantía : 2 años
Warranty: 2 years
Garantie: 2 jaar
Garantia: 2 anos
Garanzia : 2 anni
Garantie: 2 Jahre



Destiné à un usage domestique
Destinado a un uso doméstico
For domestic use only
Bestemd voor huishoudelijk gebruik
Para uso doméstico
Destinato ad un uso domestico
Nur für den Privatgebrauch vorgesehen



Attention : risques de blessures
Cuidado : riesgo de lesión
Warning : risk of injuries
Waarschuwing: risico op verwondigen
Cuidado: risco de ferimentos
Attenzione : rischio infortunio
Warnung: Verletzungsgefahr

MISE EN GARDE

Vous venez d'acquérir votre pergola et nous vous félicitons de votre choix. D'une installation simple et rapide, cette pergola sera du plus bel effet dans votre jardin. Nous vous demandons de bien vouloir prendre connaissance de cette notice avant tout montage.

- Avant d'installer votre pergola, déballer l'ensemble des éléments et vérifier qu'il n'y a pas de pièces manquantes.
- Prendre le soin d'installer votre pergola sur une surface plane et stable.
- Ne pas oublier de fixer les pieds au sol lorsque la pergola est complètement montée.
- Ne pas monter cette pergola dans un passage venteux et par grand vent. Ne pas s'abriter sous cette pergola lors d'orage.
- Ne pas installer cette pergola près d'une source de chaleur ou d'éléments incandescents.
- Sweeek ne pourra en aucun cas être tenu responsable de toute détérioration due à un mauvais montage ou aux intempéries.
- La pergola bioclimatique Palace vous permet de passer des moments agréables et conviviaux dans votre jardin sans vous soucier du temps qu'il fait. Contrairement aux autres pergolas, elle a la particularité de s'adapter aux différentes conditions météorologiques. En hiver, elle vous permet d'être protégé de la pluie ou de profiter du soleil et en été, d'apprécier son ombre et sa fraîcheur. La pergola se fixe dans le sol, ce système est donc permanent. Plus besoin de ranger sa pergola à chaque automne, vous en profiterez toute l'année.

CONSEILS D'UTILISATION

- Risques de pincements et coupures lors de l'assemblage du produit.
- A monter à l'abri des intempéries.
- Positionner de manière stable sur un sol plat.
- Laver à l'eau et au savon.
- Ne pas rester sous la pergola en cas d'orage.
- Tenir éloigné des flammes.
- Ne jamais placer d'appareil de cuisson à proximité.
- Ne jamais accrocher de produits sur l'armature.
- Toujours ranger dans un endroit sec.

IMPORTANT

- Il est fortement conseillé de la fixer solidement au sol dans un endroit à l'abri des intempéries.
- Ne jamais laisser l'eau ou des feuilles s'amasser sur le toit. Risque important de plier l'armature.

La garantie ne prend pas en compte toute détérioration liée au non respect des règles d'utilisation ci-dessus.

GARANTIE

- Le produit que vous venez d'acquérir bénéficie d'une garantie contre les vices de fabrication et usure prématurée, pendant une période de 2 ans, à compter de la date de réception par le consommateur, sous réserve de conformité du montage, du respect des préconisations du fabricant et des normes d'entretien.
- Si une pièce s'avère défectueuse pendant la période de garantie, votre seul et unique recours sera la réparation ou le remplacement de la pièce défectueuse selon les modalités définies par le SAV Sweeek.
- La mise en oeuvre de la garantie Sweeek (WALIBUY) s'effectue par le remplacement des pièces endommagées, frais aller/retour à la charge de l'acheteur.
- Cette garantie ne s'applique pas en cas d'abus, de mauvais montage ou utilisation. Ce produit est conçu pour résister à des vents d'intensité normale lorsqu'il est monté conformément aux instructions contenues dans ce manuel.
- Le fabricant ne se tient nullement responsable d'aucune conséquence résultant d'un montage non conforme à ces instructions, ni de dommages causés par les conditions météorologiques ou des cas de force majeure.
- Nos produits sont prévus pour une utilisation dans un cadre privé et personnel, une utilisation dans un cadre professionnel annulerait automatiquement toutes les garanties.

LISTE DES EXCLUSIONS DE LA GARANTIE

- Les dommages ou défauts imputables à des causes d'origine externe (accident, choc, foudre, vent fort...),
- Les dommages résultant d'un montage non conforme,
- Le non-respect des instructions du fabricant,
- Les réparations et dommages subis par le produit après une réparation effectuée sans accord préalable de notre part,
- Les réparations de fortune ou provisoires ainsi que les conséquences de l'aggravation éventuelle du dommage en résultant,
- Le remplacement des pièces d'usure,
- Les dommages résultant d'une utilisation non adaptée à la fonction première du produit,
- Les endommagements liés au stockage, au montage, aux intempéries ou à un mauvais entretien,
- Le remplacement des pièces manquantes/abîmées à réception, non signalées sur le bordereau de livraison.

ADVERTENCIAS

Acabas de adquirir una pergola de pared para tu terraza y queremos felicitarte por tu elección. Tras una instalación sencilla y rápida, esta pergola de pared embellecerá tu jardín. Te pedimos que leas y que te enteres de estas instrucciones antes de comenzar el montaje.

- Antes de instalar la pergola de pared, desembala todo el contenido de la caja y comprueba que no falte ninguna pieza.
- Preste especial atención a la superficie donde se instala la pergola de pared, que debe ser plana y estable.
- No omitir fijar los pies al suelo cuando la pergola de pared esté completamente montada.
- No montar esta pergola de pared en una zona expuesta a fuertes vientos e intensas lluvias. No refugiarse bajo esta pergola de pared en caso de tormenta.
- Sweeek no se hace responsable en ningún caso de cualquier daño o deterioro debido a un mal montaje o a las inclemencias del tiempo.
- La pérgola bioclimática Palacio le permite pasar momentos agradables y de convivencia en su jardín sin preocuparse por el tiempo. A diferencia de otras pérgolas, tiene la particularidad de adaptarse a diferentes condiciones climáticas. En invierno, permite protegerse de la lluvia o disfrutar del sol y en verano, disfrutar de su sombra y su frescor. La pérgola se fija en el suelo, por lo que este sistema es permanente. Ya no tendrá que guardar su pérgola cada otoño, la disfrutará todo el año.

CONSEJOS DE USO

- Riesgos de lesiones y cortes durante el montaje del producto.
- Montar la estructura protegida de la intemperie.
- Colocar la estructura de manera estable sobre un suelo plano.
- Lavar con agua y jabón.
- No permanecer en el interior de la estructura en caso de tormenta.
- Mantenerla alejada de las llamas.
- No colocar aparatos de cocina muy cerca.
- No colgar elementos en la estructura.
- Guardar en un lugar seco.

IMPORTANTE

- Se recomienda fijarlo con solidez al suelo en un lugar protegido de la intemperie.
- No dejar que el agua o las hojas se acumulen en el techo. Existe un importante riesgo de que la armadura ceda.

La garantía no cubre los desperfectos producidos por el incumplimiento de las recomendaciones de uso descritas más arriba.

GARANTÍA

- El producto que acaba de adquirir está avalada contra defectos de fabricación y desgaste prematuro, durante un período de 2 años, a partir de la fecha de recepción por el consumidor, sujeto a la conformidad del conjunto, respecto recomendaciones del fabricante y estándares de mantenimiento.
- Si una parte resulta defectuosa durante el período de garantía, su única y exclusiva solución será la reparación o el reemplazo de la pieza defectuosa según lo define el servicio post venta de Sweeek.
- La implementación de la garantía Sweeek (WALIBUY) se lleva a cabo mediante el reemplazo de las piezas dañadas, con gastos devueltos a la carga del comprador.
- Esta garantía no se aplica en caso de mal uso, montaje o uso incorrectos. Este producto está diseñado para soportar vientos de intensidad normal cuando se monta de acuerdo con las instrucciones de este manual.
- El fabricante no asume ninguna responsabilidad por las consecuencias que resulten de un montaje incorrecto o daños climáticos o de fuerza mayor.
- Nuestros productos están diseñadas para su uso en un entorno privado y personal, el uso en un entorno profesional anulará automáticamente todas las garantías.

LISTA DE EXCLUSIONES DE LA GARANTÍA

- Daños o defectos debidos a causas de origen externo (accidente, choque, rayos, viento fuerte ...)
- Daño resultante de un montaje incorrecto
- Incumplimiento de las instrucciones del fabricante
- Reparaciones y daños al producto después de la reparación sin acuerdo previo con el servicio post venta de Sweeek.
- Reparaciones improvisadas o temporales y las consecuencias de la posible agravación del daño resultante,
- Reemplazo de piezas de desgaste,
- Daño resultante del uso no adaptado a la función principal del producto,
- Daños relacionados con el almacenamiento, montaje, mal clima o mantenimiento deficiente,
- Reemplazo de partes faltantes / dañadas en la recepción, no indicado en el albarán de entrega.

CAUTION

You have just purchased your pergola and we congratulate you on your choice. After a quick and easy installation, this pergola will embellish your garden. We ask you to kindly take note of these instructions before the installation.

- Before installing the pergola, unpack all components and check that there are no missing parts.
- Take care to install your pergola on a flat and stable surface.
- Do not forget to fix the feet to the ground when the pergola is completely assembled.
- Do not install the pergola exposed to the wind and during a windy day. Do not shelter under the pergola during storm.
- Do not install the pergola near sources of heat or glowing elements.
- Sweek will not be held responsible for any damage due to improper installation or bad weather.
- The Palace bioclimatic pergola allows you to spend pleasant and convivial moments in your garden without worrying about the weather. Unlike other pergolas, it has the particularity of adapting to different weather conditions. In winter, it allows you to be protected from the rain or to enjoy the sun and in summer, to enjoy its shade and coolness. The pergola is fixed in the ground, so the system is permanent. No need to put away your pergola every autumn, you can enjoy it all year round.

DIRECTIONS FOR USE

- There is a risk you may get cut or pinched while assembling this product.
- Do not assemble in bad weather.
- Make sure it is stable and on a flat surface.
- Wash with soap and water.
- Do not stay in the pergola in case of storms.
- Keep away from open flames.
- Do not place a cooking apparatus close.
- Do not attach anything to the frame.
- Always store in a dry place.

IMPORTANT

- You are strongly advised to make sure it is solidly fixed to the ground in a place sheltered from bad weather.
- Never leave quantities of water or leaves on the roof as there is a serious risk it will bend the frame.

The guarantee does not cover deterioration caused by failing to respect the above guidelines.

WARRANTY

- The product you have just purchased is guaranteed against manufacturing defects and premature wear for a period of 2 years from the date of receipt by the consumer, subject to compliance with assembly, manufacturer recommendations and maintenance standards.
- If a part proves defective during the warranty period, your sole and exclusive remedy will be the repair or replacement of the defective part as defined by Sweeek after-sales service.
- The implementation of the Sweeek (WALIBUY) guarantee is carried out by the replacement of damaged parts, with the costs of return delivery borne by the buyer.
- This warranty does not apply in the event of abuse, incorrect assembly or incorrect use. This unit is designed to withstand normal wind strengths when mounted in accordance with the instructions in this manual.
- The manufacturer is not liable for any consequences resulting from assembly not in accordance with these instructions, nor for damage caused by weather conditions or cases of force majeure.
- Our cabins are intended for private and personal use, use in a professional setting voids all warranties automatically.

LIST OF WARRANTY EXCLUSIONS

- Any damage or defects attributable to causes of external origin (accident, impact, strong wind ...),
- Damage caused or attributable to abnormal or abusive use,
- Damages resulting from the modification of the construction and original features of the product,
- The repairs accessible to the customer,
- Non-compliance of the instructions,
- Damage due to any unauthorized repair, change or modification to any part of the equipment,
- Makeshift or temporary repairs and the consequences resulting to the aggravation of the damage,
- The replacement of wear parts,
- Replacement of missing/damaged parts upon receipt, parts not indicated on the delivery note or other damage that is not a manufacturing defect.

VEILIGHEID

Wij feliciteren u met uw keuze voor een pergola bij Sweeek. Wij verzoeken u vriendelijk om de instructies van deze handleiding door te lezen vóór het monteren.

- Vóór de montering van uw pergola, pak alle onderdelen uit en controleer of er geen ontbrekende onderdelen zijn.
- Zorg ervoor dat u uw pergola op een vlakke, stabiele ondergrond monteert.
- Vergeet niet de voeten aan de grond bevestigen wanneer het monteren voltooid is.
- Plaats deze pergola niet op een winderige passage en bij sterke wind. Gelieve niet onder deze pergola schuilen tijdens storm.
- Gelieve deze pergola niet in de buurt van warmtebronnen of gloeiende elementen monteren.
- Sweeek zal in geen geval aansprakelijk zijn voor enige schade als gevolg van onjuiste installatie of weersinvloeden.
- Met de bioklimatologische pergola Palace kunt u aangename en gezellige momenten in uw tuin doorbrengen zonder u zorgen te maken over het weer. In tegenstelling tot andere pergola's heeft hij de bijzonderheid dat hij zich aan verschillende weersomstandigheden aanpast. In de winter kunt u zich beschermen tegen de regen of genieten van de zon en in de zomer kunt u genieten van de schaduw en de koelte. De pergola zit vast in de grond, dus dit systeem is permanent. U hoeft uw pergola niet meer elke herfst op te bergen, u geniet er het hele jaar door van.

GEBRUIKSADVIEZEN

- Er is een risico bij de montage snij- of knijpwonden op te lopen
- Monteer niet in slecht weer.
- Op een stabiele en vlakke ondergrond plaatsen
- Was met zeep en water.
- Blijf niet in de pergola schuilen in geval van storm.
- Houdt afstand van open vlammen.
- Plaats geen kookapparaat dicht.
- Bevestigig niets aan het frame.
- Altijd op een droge plek bewaren.

BELANGRIJK

- Het is zeer aangeraden om de pergola stevig te verankeren aan de grond op een beschutte plek.
- Laat nooit water of bladeren op het dak verzamelen vanwege het significante risico het frame te buigen.

De garantie is niet geldig voor elke verslechtering als gevolg van de niet-naleving van onderstaande regels.

GARANTIE

- De product u zojuist hebt aangeschaft heeft een garantie tegen productiefouten en voortijdige slijtage, gedurende twee jaar vanaf de ontvangst door de consument, onder voorbehoud van een juiste montage volgens de aanbevelingen van de fabrikant en het navolgen van de onderhoudsnormen.
- Indien een onderdeel defect blijkt te zijn tijdens de garantieperiode, dan is uw enige optie de reparatie of vervanging van het defecte onderdeel volgens de modaliteiten gedefinieerd door de aftersales van Sweeek.
- De garantie van Sweeek (WALIBUY) omhelst de vervanging van beschadigde onderdelen, de vervoerkosten komen ten laste van de koper.
- Deze garantie is niet van toepassing in geval van misbruik, onjuiste montage of onjuist gebruik. Deze product is ontworpen om bestand te zijn tegen normale windsnelheden indien het gemonteerd is volgens de instructies in deze handleiding.
- De fabrikant kan niet aansprakelijk worden gesteld voor gevolgen van montage die niet volgens deze instructies is uitgevoerd, of schade door weersomstandigheden of in geval van overmacht.
- Onze product zijn geschikt voor privé- en persoonlijk gebruik. Het gebruik in een professionele omgeving annuleert automatisch alle garanties.

LIJST VAN UITSLUITINGEN VAN GARANTIE

- Schade of defecten te wijten aan externe oorzaken (ongeval, schok, bliksem, heftige wind ...),
- Schade voortkomend uit onjuist gebruik,
- Het niet naleven van de instructies van de fabrikant,
- Reparaties en schade aan het product na een reparatie die is uitgevoerd zonder voorafgaande toestemming onzerzijds,
- Geïmproviseerde of tijdelijke reparaties evenals de gevolgen van de eventuele verergering van de schade daardoor,
- De vervanging van slijtageonderdelen,
- Schade door gebruik van het product op een andere wijze dan waarvoor het bestemd is,
- Schade in verband met de opslag, weersomstandigheden of een onjuist onderhoud,
- De vervanging van ontbrekende/beschadigde onderdelen bij ontvangst die niet aangegeven zijn op de leverbon.

ADVERTÊNCIAS

Acabou de adquirir a sua pérgola e agradecemos a sua escolha. De fácil e rápida instalação, esta pérgola terá um bonito efeito no seu jardim. Pedimos-lhe que leia este manual antes de qualquer montagem.

- Antes de instalar a pérgola, desembale os elementos e verifique que não faltam peças.
- Tenha atenção a instalar a pérgola sobre uma superfície plana e estável.
- Não se esqueça de fixar os pés ao solo quando a pérgola estiver completamente montada.
- Não monte esta pérgola numa passagem ventosa ou com muito vento. Não se abrigue nesta pérgola debaixo de uma tempestade.
- Não instale esta pérgola perto de uma fonte de calor ou de elementos incandescentes.
- A Sweek não poderá, em caso algum, ser responsável por qualquer deterioração devida por montagem indevida ou por intempéries.
- A pérgola bioclimática do Palace permite-lhe passar momentos agradáveis e de convívio no seu jardim sem se preocupar com o tempo. Ao contrário de outras pérgolas, tem a particularidade de se adaptar a diferentes condições meteorológicas. No Inverno, permite estar protegido da chuva ou desfrutar do sol e no Verão, desfrutar da sua sombra e da sua frescura. A pérgola é fixa no solo, pelo que este sistema é permanente. Não há necessidade de guardar a sua pérgola todos os outonos, irá desfrutá-la durante todo o ano.

DICAS PARA USAR

- Riscos de constricção e de corte no momento da montagem do produto.
- Para montar ao abrigo das intempéries.
- Posicione de forma estável sobre um solo plano.
- Lave com água e sabão.
- Não permaneça na pérgola em caso de tempestade.
- Mantenha-a afastada de chamas.
- Nunca coloque um aparelho que arda na proximidade.
- Nunca pendure objetos sobre a armação.
- Arrume sempre a pérgola num local seco.

IMPORTANT

- É vivamente aconselhado que a fixe ao solo num local ao abrigo das intempéries.
- Nunca deixe água ou folhas acumularem-se sobre o teto. Risco significativo ao dobrar a armação.

A garantia não cobre qualquer deterioração associada ao incumprimento das regras de utilização indicadas acima.

GARANTIA

- O produto que acaba de adquirir beneficia de uma garantia contra defeitos de fabrico e defeitos do material durante um período de 2 anos a contar da data de recepção do consumidor, sob reserva de uma montagem em conformidade com as instruções, respeito pelas recomendações do fabricante e das regras de manutenção.
- Se encontrar uma peça defeituosa durante o período de garantia, o único e exclusivo recurso será a reparação ou substituição da peça conforme determinado pelo Serviço Pós-Venda da Sweeek.
- A ativação da garantia da Sweeek (WALIBUY) é realizada sob a forma da substituição das peças danificadas, custos de envio e devolução a cargo do cliente.
- Esta garantia não é aplicável no caso de abuso, montagem incorreta ou má utilização. Este produto foi concebido para resistir a ventos de intensidade normal quando montado de acordo com as instruções do presente manual.
- O fabricante não pode ser responsabilizado por qualquer consequência resultante de uma montagem que não cumpra estas instruções nem por danos causados por condições meteorológicas ou em caso de força maior.
- Os nossos produtos destinam-se a uma utilização privada e pessoal. Qualquer utilização em âmbito profissional anulará automaticamente todas as garantias.

LISTA DE EXCLUSÕES DA GARANTIA

- Danos ou defeitos imputáveis a origem externa (acidente, choque, relâmpago, vento forte, etc.);
- Danos resultantes de montagem indevida;
- Não cumprimento das instruções do fabricante;
- Reparações e danos no produto após uma reparação efetuada sem acordo prévio da nossa parte;
- Reparações ocasionais ou provisórias e consequências de eventual agravamento dos danos daí resultantes;
- Substituição de componentes de desgaste;
- Danos por outra utilização que não a função principal do produto;
- Danos associados ao armazenamento, de montagem, de intempéries ou manutenção insuficiente;
- Substituição de peças em falta/danificadas aquando da receção e não mencionadas na nota de entrega.

AVVERTIMENTO

Avete appena acquistato la vostra pergola - complimenti per la scelta fatta. Semplice e facile da installare, questa pergola si adatterà alla perfezione al vostro giardino. Vi chiediamo di leggere con attenzione le presenti istruzioni prima di procedere col montaggio.

- Prima di installare la pergola, disimballare tutti gli elementi e verificare che non vi siano pezzi mancanti.
- Verificare di installare la pergola su una superficie in piano e stabile.
- Non dimenticare di fissare i piedi al suolo una volta che la pergola è completamente montata.
- Non montare la pergola in passaggi ventosi e con forte vento. In caso di tempesta, non ripararsi sotto alla pergola.
- Non installare la pergola vicino a sorgenti di calore o elementi incandescenti.
- Sweek non potrà in nessun modo essere ritenuta responsabile degli eventuali deterioramenti legati a un montaggio scorretto o alle intemperie.
- La pergola bioclimatica Palace vi permette di passare momenti piacevoli e conviviali nel vostro giardino senza preoccuparsi del tempo. A differenza di altre pergole, ha la particolarità di adattarsi alle diverse condizioni climatiche. In inverno, vi permette di essere protetti dalla pioggia o di godere del sole e in estate, di godere della sua ombra e della sua freschezza. La pergola è fissata nel terreno, quindi questo sistema è permanente. Non c'è più bisogno di mettere via la vostra pergola ogni autunno, potrete goderne tutto l'anno.

CONSIGLI D'USO

- Rischio di pizzicamenti e tagli in fase di montaggio del prodotto.
- Il prodotto va montato al riparo delle intemperie.
- Posizionare in modo stabile su una superficie piatta.
- Lavare con acqua e sapone.
- In caso di tempesta, non restare sotto alla pergola.
- Tenere lontano dalle fiamme.
- Non posizionare mai dispositivi di cottura nelle immediate vicinanze.
- Non appendere altri prodotti sulla struttura.
- Riporre sempre in un luogo asciutto.

IMPORTANTE

- Consigliamo caldamente di fissarla solidamente a terra, in un luogo al riparo dalle intemperie.
- Non lasciare mai che acqua o foglie si ammassino sul tetto. La struttura si potrebbe piegare.

La garanzia non prende in considerazione l'eventuale deterioramento legato al mancato rispetto delle istruzioni d'uso indicate più sopra.

GARANZIA

- Il prodotto appena acquistato beneficia di una garanzia di 2 anni contro i difetti di fabbricazione e l'usura precoce, a partire dalla data di ricevimento da parte del consumatore, a condizione che il montaggio sia conforme alle raccomandazioni del produttore e al rispetto delle istruzioni di manutenzione.
- Se una qualsiasi parte risultasse difettosa durante il periodo di garanzia, il vostro unico ed esclusivo rimedio sarà la riparazione o la sostituzione della parte difettosa secondo i termini e le condizioni definite dal servizio post-vendita Sweeek.
- L'implementazione della garanzia Sweeek (WALIBUY) viene effettuata con la sostituzione delle parti danneggiate, spese di viaggio di andata e ritorno a spese dell'acquirente.
- La presente garanzia non è valida in caso di abuso, montaggio errato o uso errato. Questa casetta è progettata per resistere alle normali condizioni di vento quando viene montata secondo le istruzioni di questo manuale.
- Il produttore non è responsabile per le conseguenze derivanti da un montaggio non conforme a queste istruzioni, né per i danni causati da condizioni atmosferiche o da forza maggiore.
- I nostri prodotti sono destinati all'uso privato e personale; l'uso in un ambiente professionale annullerebbe automaticamente tutte le garanzie.

LIMITAZIONI DELLA GARANZIA

- Danni o difetti dovuti a cause esterne (incidente, scossa, fulmine, vento forte...),
- Danni derivanti da un montaggio non corretto,
- Mancata osservanza delle istruzioni del produttore
- Riparazioni e danni al prodotto dopo una riparazione effettuata senza il nostro previo accordo,
- Il risarcimento temporaneo o provvisorio e le conseguenze dell'eventuale aggravamento del danno che ne deriva,
- Sostituzione delle parti soggette ad usura,
- Danni derivanti da un uso non adeguato alla funzione primaria del prodotto
- Danni dovuti allo stoccaggio, al montaggio, alle intemperie o alla scarsa manutenzione,
- Sostituzione di parti mancanti / danneggiate al ricevimento, non indicate sulla bolla di consegna

SICHERHEITSHINWEISE

Sie haben gerade Ihre Pergola erworben und wir gratulieren Ihnen zu Ihrer Wahl. Diese Pergola lässt sich schnell und einfach aufbauen und sie wird in Ihrem Garten großartig aussehen. Bitte lesen Sie diese Anleitung unbedingt vor der Montage.

- Bevor Sie Ihre Pergola montieren, packen Sie alle Elemente aus und überprüfen Sie, ob keine Teile fehlen.
- Achten Sie darauf, Ihre Pergola auf einem ebenen und stabilen Untergrund zu installieren.
- Vergessen Sie nicht, die Füße am Boden fixieren, wenn die Pergola komplett montiert ist.
- Stellen Sie diese Pergola nicht an einer windigen Stelle und bei starkem Wind auf. Suchen Sie während eines Gewitters keinesfalls Schutz unter dieser Pergola.
- Montieren Sie diese Pergola nicht in der Nähe einer Wärmequelle oder glühenden Elementen.
- Sweek kann nicht für einen Schaden durch eine schlechte Montage oder schlechtes Wetter verantwortlich gemacht werden.
- Die bioklimatische Pergola Palace ermöglicht es Ihnen, angenehme und gesellige Momente in Ihrem Garten zu verbringen, ohne sich Gedanken über das Wetter zu machen. Im Gegensatz zu anderen Pergolen hat sie die Besonderheit, dass sie sich an unterschiedliche Wetterbedingungen anpassen kann. Im Winter können Sie sich damit vor Regen schützen oder die Sonne genießen und im Sommer seinen Schatten und seine Kühle genießen. Die Pergola wird im Boden befestigt, so dass dieses System dauerhaft ist. Sie brauchen Ihre Pergola nicht mehr jeden Herbst wegzuräumen, sondern können sie das ganze Jahr über genießen.

VERWENDUNGSHINWEISE

- Einklemm- und Schnittgefahr während der Produktmontage.
- Witterungsgeschützt aufbauen.
- Den Artikel stabil auf ebenem Boden positionieren.
- Mit Wasser und Seife reinigen.
- Bei Unwetter nicht im Empfangszelt bleiben.
- Vor Flammen fernhalten.
- Kochgeräte niemals in die Nähe stellen.
- Keine Produkte an die Struktur hängen.
- Immer trocken lagern.

IMPORTANTE

- Es wird dringend empfohlen, die Pergola an einem vor Unwetter geschützten Ort fest am Boden zu verankern.
- Niemals Wasser oder Laubblätter auf dem Zeltdach ansammeln lassen. Erhöhtes Risiko einer Verformung des Zeltgestells.

Alle Schäden, die durch Nichtbeachtung der oben genannten Gebrauchshinweise entstehen, sind von der Garantie ausgeschlossen.

GARANTIE

- Der Artikel, den Sie gerade erworben haben, verfügt über eine Garantie gegen Herstellungsfehler und vorzeitige Abnutzung für einen Zeitraum von 2 Jahren ab dem Datum des Empfangs durch den Verbraucher.
- Wenn sich ein Teil während der Garantiezeit als defekt erweist, besteht Ihr einziger Regressanspruch in der Reparatur oder dem Austausch des defekten Teils gemäß den vom Sweeek Kundendienst festgelegten Bedingungen.
- Die Umsetzung der Sweeek (WALIBUY) Garantie erfolgt durch den Austausch der beschädigten Teile. Verand- und Retourkosten trägt der Kunde.
- Diese Garantie gilt nicht im Falle von Missbrauch, unsachgemäßer Montage oder unsachgemäßer Verwendung. Dieser Artikel ist so ausgelegt, dass er normalen Windverhältnissen standhält, wenn er gemäß den Anweisungen in diesem Handbuch zusammengebaut wird.
- Der Hersteller haftet weder für Folgen, die sich aus einer unsachgemäßen Montage ergeben, noch für Schäden, die durch Witterungseinflüsse oder höhere Gewalt verursacht wurden.
- Unsere Artikel sind für den privaten und persönlichen Gebrauch bestimmt, eine Nutzung in einem beruflichen Kontext würde automatisch alle Garantien aufheben.

GARANTIEAUSSCHLUSS

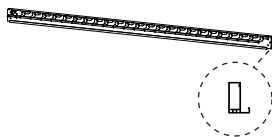
- Schäden oder Mängel, die auf äußere Ursachen zurückzuführen sind (Unfall, Stoß, Blitzschlag, starker Wind...),
- Schäden, die durch unsachgemäße Installation entstehen,
- Nichtbeachtung der Anweisungen des Herstellers,
- Schäden am Produkt, die nach einer ohne von uns vorher abgestimmten Reparatur entstehen,
- Vorübergehende oder vorläufige Reparaturen sowie die Folgen einer möglichen Verschlimmerung des ursprünglichen Schadens,
- Austausch von Verschleißteilen,
- Schäden, die sich aus einer Verwendung ergeben, die nicht der primären Funktion des Produkts entspricht,
- Schäden, die durch Lagerung, Montage, Witterung oder schlechte Wartung entstehen,
- Ersatz fehlender/beschädigter Teile, die bei Erhalt nicht auf dem Lieferschein angegeben sind.

MONTAGE / MONTAJE / ASSEMBLY / MONTAGEM / MONTAGGIO

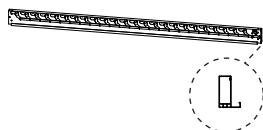
A
x 4



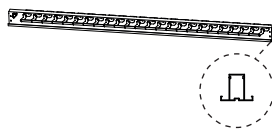
B
x 1



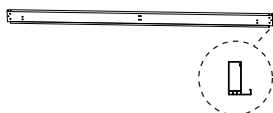
C
x 1



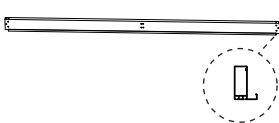
D
x 1



E
x 1



F
x 1



G
x 2



H
x 48



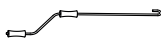
I1
x 2



I2
x 2



J
x 1



K
x 4



L
x 2



M
x 2



N
x 2



O
x 4



Q
× 2



R
× 2



AA



M6x18mm
× 28

BB



M6x15mm
× 32

CC



M6x13mm
× 4

DD



M4x12mm
× 4

EE



M5x15mm
× 96

FF



M6
× 8

GG



M6x40mm
× 4

HH



M5x12mm
× 12

II



5 - 4mm
× 3

JJ



× 1

KK

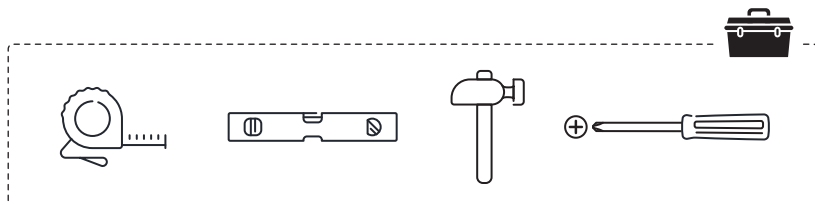


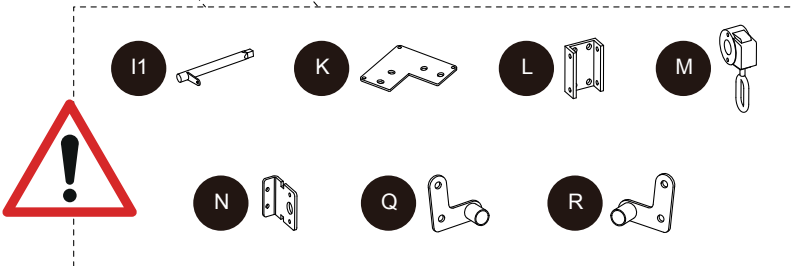
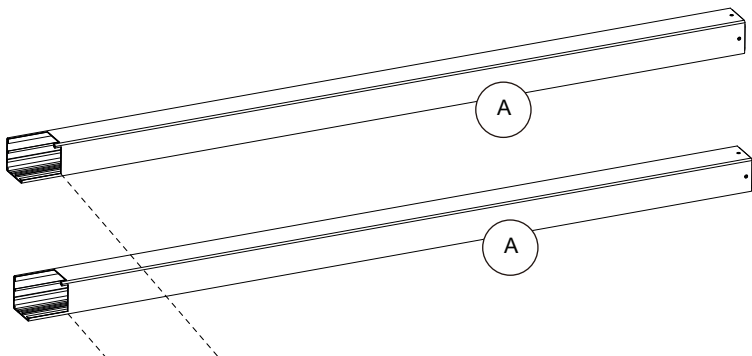
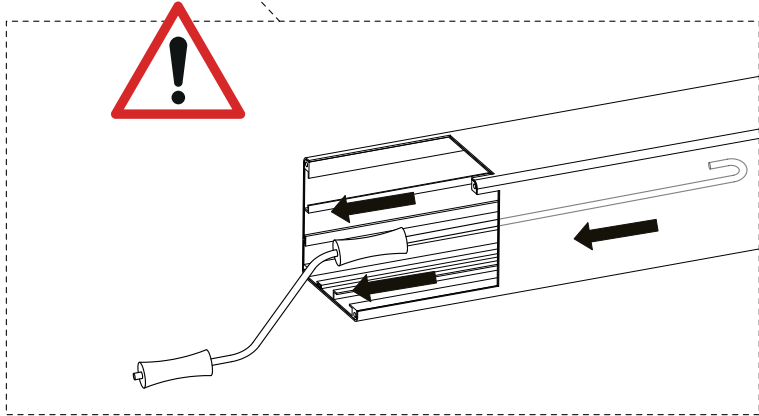
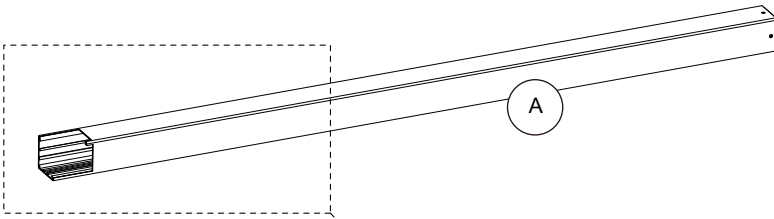
10 mm
× 1

LL



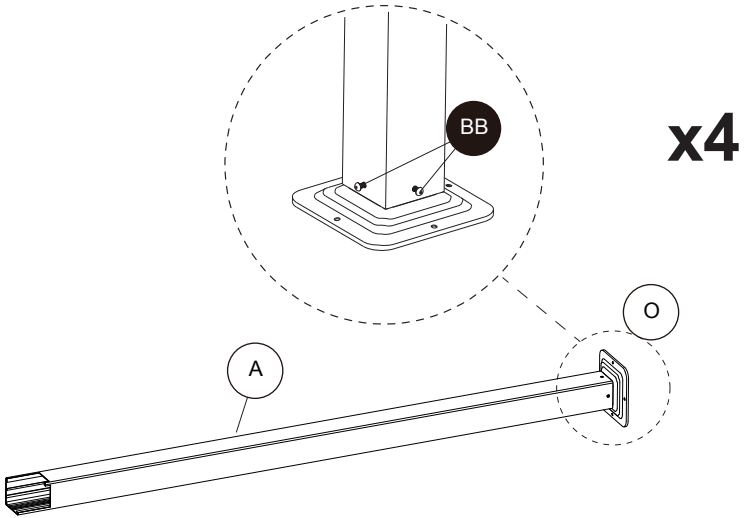
M6x50mm
× 16





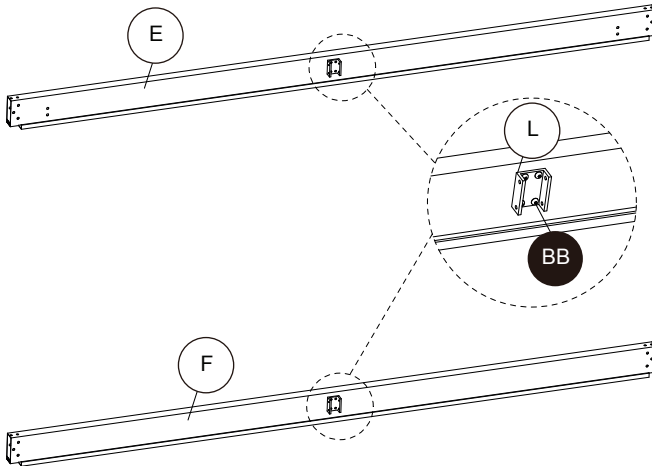
1

BB x16



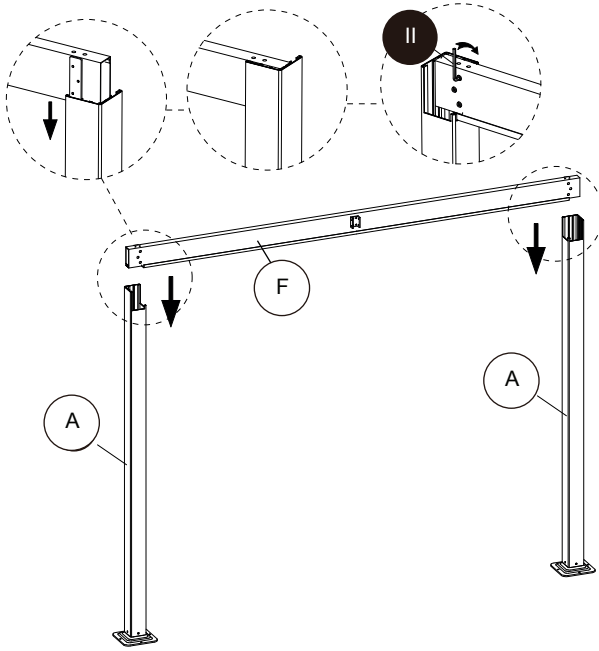
2

BB x8



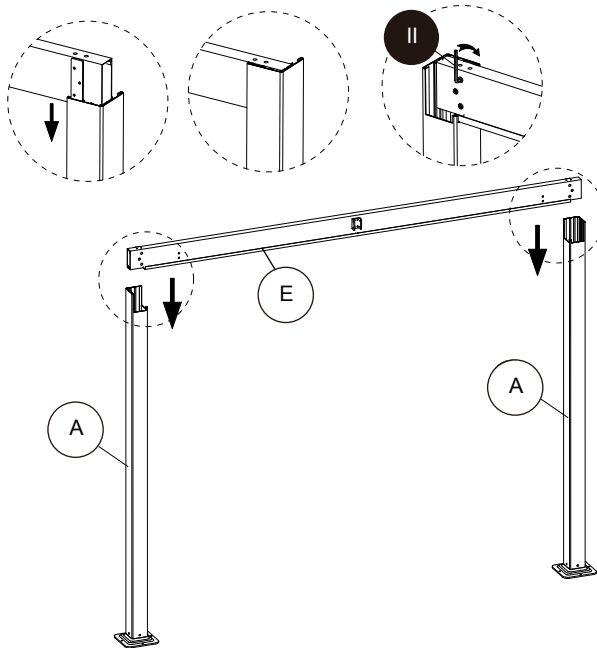
3

II x1



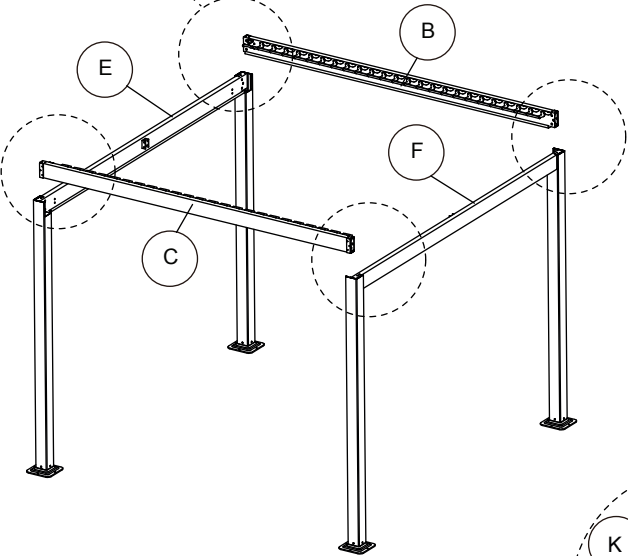
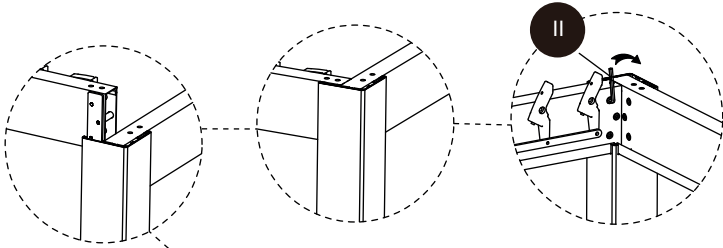
4

II x1



5

II x1

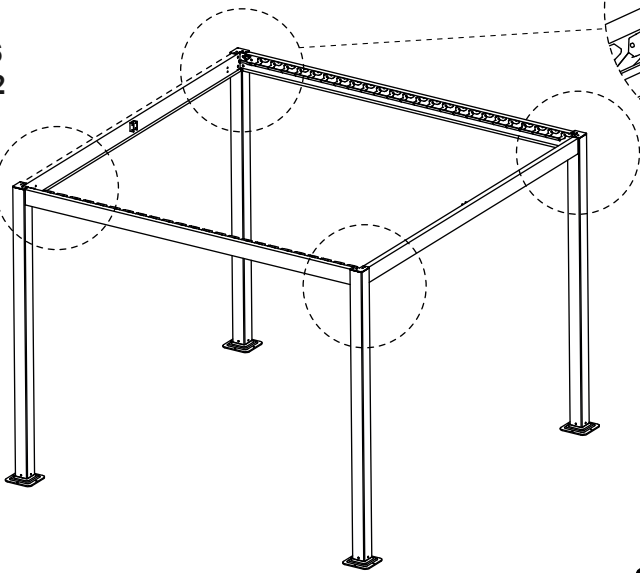
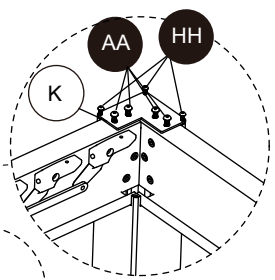


6

K x4

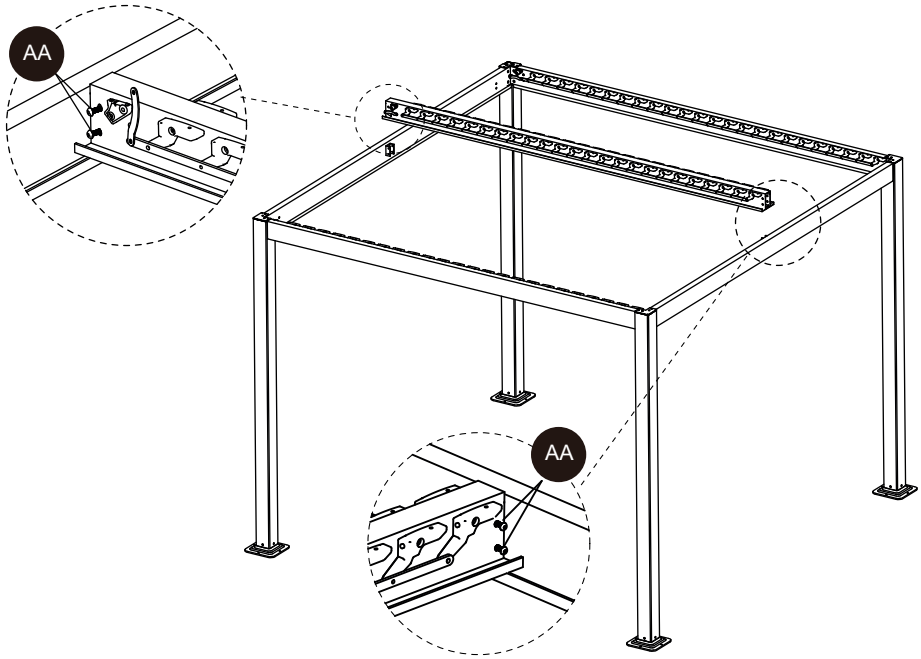
AA x16

HH x12



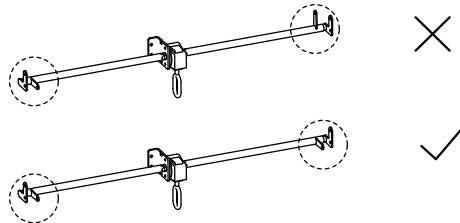
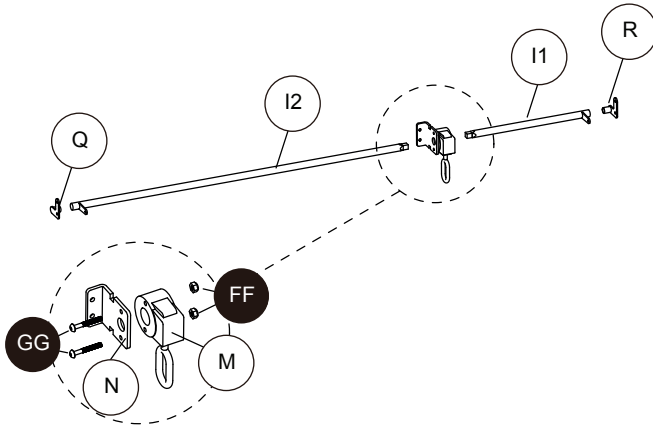
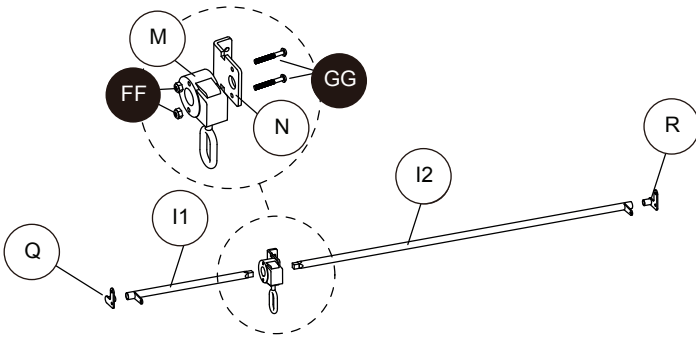
7

AA x8



8

FF x4
GG x4



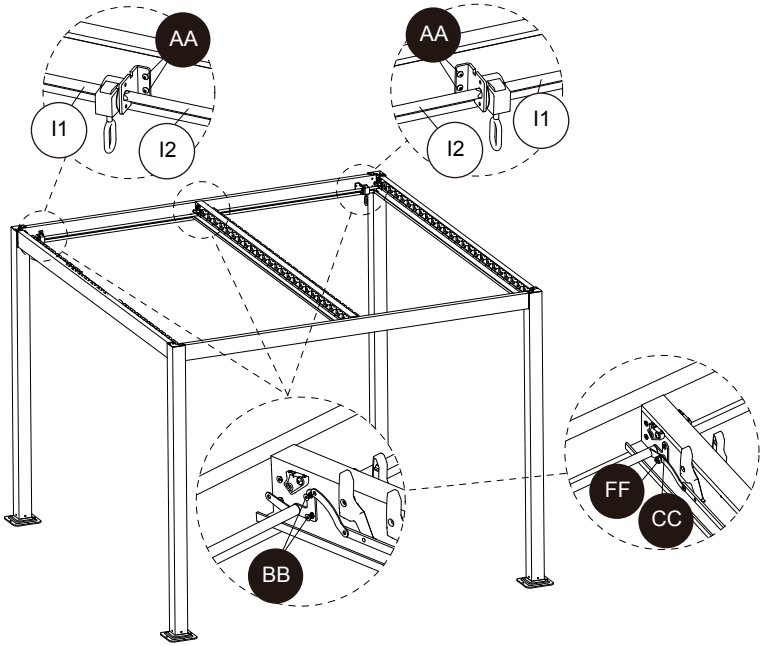
9

AA x4

BB x8

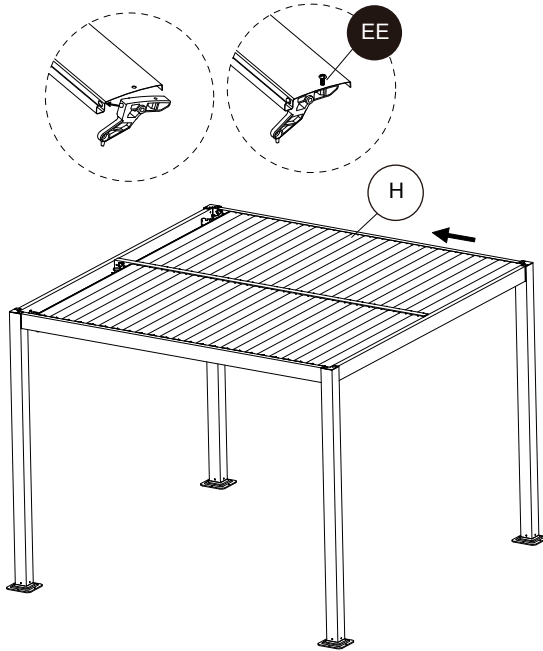
CC x4

FF x4



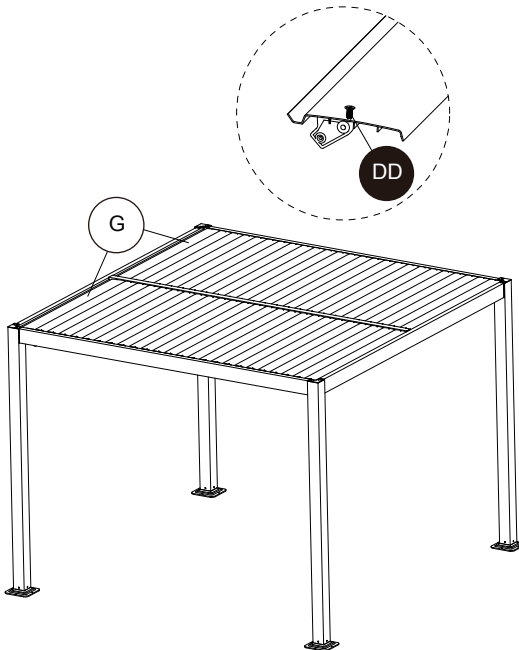
10

EE x96



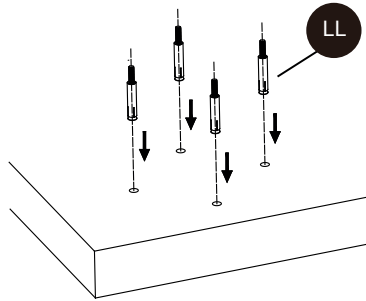
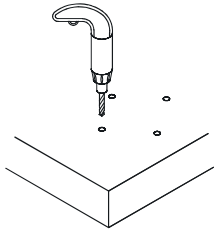
11

DD x4

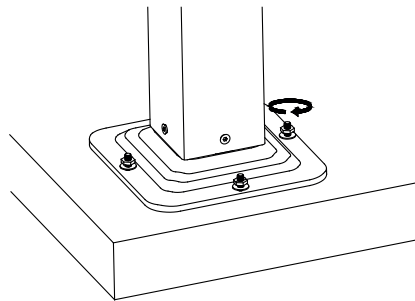
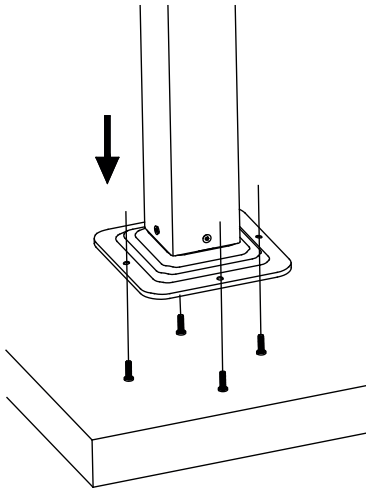


12

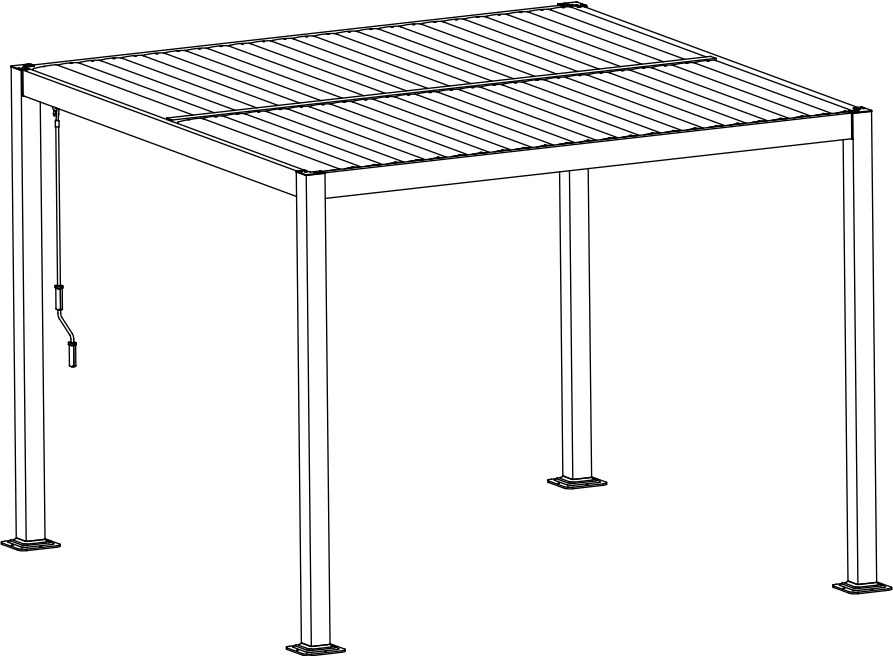
LL x16

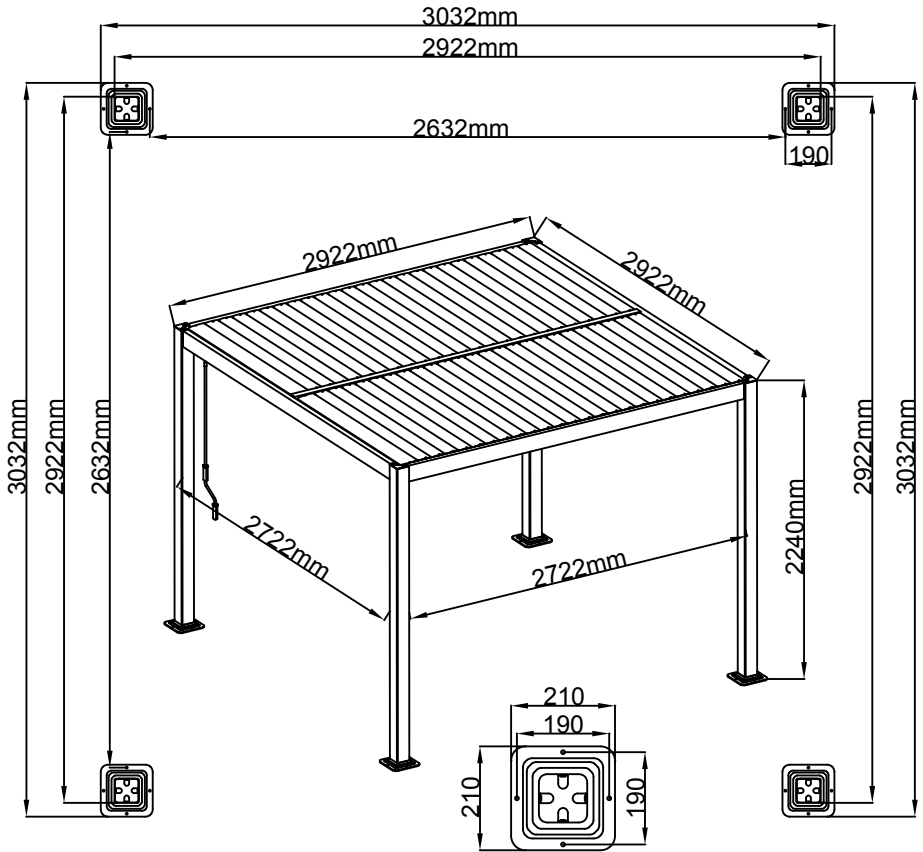


x4



13





IMPORTÉ PAR WALIBUY SAS
270 avenue de l'Espace, 59118 WAMBRECHIES - FRANCE

IMPORTADO POR WALIBUY SPAIN SL
Avenida de Roma 157, 08011 BARCELONA - ESPAÑA

IMPORTED BY ALICE'S GARDEN UK LTD
23 Copenhagen Street, LONDON N10JB - UNITED KINGDOM

INGEVOERD DOOR WALIBUY SAS
270 avenue de l'Espace, 59118 WAMBRECHIES - FRANKRIJK

IMPORTADO POR WALIBUY SPAIN SL
Avenida de Roma 157, 08011 BARCELONA - SPANHA

IMPORTATO DA WALIBUY ITALIA S.R.L
Via Torino 60, 20123 MILANO - ITALIA

IMPORTIERT VON WALIBUY SAS
270 avenue de l'Espace, 59118 WAMBRECHIES - FRANKREICH

IMPORTOWANE PRZEZ WALIBUY SAS
270 avenue de l'Espace, 59118 WAMBRECHIES - FRANCJA

 SWEEEK ME



SERVICE APRÈS VENTE :
SERVICIO POSTVENTA :
AFTER SALES SERVICE :
AFTER-SALES :
SERVIÇO PÓS-VENDA :
CONTATTO :
CONTACT :
KUNDENDIENST :
SERWIS POGWARANCYJNY :

www.sweeek.help



FR
Pensez à
donner ou recycler.



Association

ou



Magasin

ou



Déchèterie

<https://quefairedemesdechets.fr>