

BS110R4



[alicesgarden.fr](http://alicesgarden.fr) - [alicesgarden.be](http://alicesgarden.be) - [alicesgarden.es](http://alicesgarden.es) - [alicesgarden.nl](http://alicesgarden.nl)  
[alicesgarden.co.uk](http://alicesgarden.co.uk) - [alicesgarden.pt](http://alicesgarden.pt) - [alicesgarden.it](http://alicesgarden.it) - [alicesgarden.com.au](http://alicesgarden.com.au)

**FRANÇAIS**

Conseils d'utilisation de votre mobilier de jardin.....	5
Montage.....	7

**IMPORTANT, À CONSERVER  
POUR CONSULTATION ULTÉRIEURE :  
À LIRE ATTENTIVEMENT**

**ESPAÑOL**

Consejos de uso de su mobiliario de jardín.....	5
Montaje.....	7

**IMPORTANTE, CONSÉRVELO  
PARA FUTURAS REFERENCIAS:  
LEA ATENTAMENTE**

**ENGLISH**

Directions for use of your outdoor furniture.....	5
Assembly.....	7

**IMPORTANT, KEEP FOR FUTURE  
REFERENCE: READ CAREFULLY**

## NEDERLANDS

Gebruiksaanwijzing van uw tuinmeubilair.....	6
Montage.....	7

**BELANGRIJK, BEWAAR VOOR  
TOEKOMSTIGE REFERENTIE:  
ZORGVULDIG LEZEN**

## PORTUGUÊS

Dicas para usar o seu mobiliário de jardim .....	6
Montagem.....	7

**IMPORTANTE, CONSERVE A  
REFERÊNCIA DA FATURA:  
LEIA CUIDADOSAMENTE**

## ITALIANO

Consigli per l'utilizzo dei vostri mobili di giardino.....	6
Montaggio.....	7

**IMPORTANTE, CONSERVARE PER  
ULTERIORI CONSULTAZIONI:  
LEGGERE ATTENTAMENTE**



Poids d'assise maximal : 110kg  
Peso asiento máximo : 110 kg  
Maximum seat weight: 110 kg/242 lbs  
Maximale zitplaatsen gewicht: 110 kg  
Peso máximo do banco: 110 kg  
Peso massimo area di seduta: 110 kg



**Attention** : risques de blessures  
**Cuidado** : riesgo de lesión  
**Caution** : risk of injury  
**Waarschuwing**: risico op verwondigen  
**Cuidado**: risco de ferimentos  
**Attenzione** : rischio infortunio



Garantie : 2 ans  
Garantía : 2 años  
Warranty: 2 years  
Garantie: 2 jaar  
Garantia: 2 anos  
Garanzia : 2 anni



Destiné à un usage domestique  
Destinado a un uso doméstico  
For domestic use  
Bestemd voor huishoudelijk gebruik  
Para uso doméstico  
Destinato ad un uso domestico

- Éviter de laisser l'eau s'accumuler sur le plateau; les gouttes, sous l'effet loupe, peuvent endommager la peinture par beau temps.
- La structure de votre mobilier est en acier peinte par cataphorèse. Ce traitement retarde l'apparition de traces de corrosion, dès les premières apparitions, il est conseillé de traiter immédiatement les zones concernées à l'aide d'un produit antirouille adapté, que vous trouverez en grande surface spécialisée.
- Il est conseillé d'hiverner votre produit en le mettant à l'abri et au sec, il en est de même en période de non utilisation prolongée.
- Poids d'assise maximal : 110 kg

## CONSEJOS DE USO DE SU MOBILIARIO DE JARDÍN

- Evitar que el agua se acumule sobre la bandeja; las gotas pueden deteriorar la pintura a causa de la reflexión de la luz solar.
- La estructura del mobiliario es de acero pintado con catáforesis. Este tratamiento retrasa la aparición de signos de corrosión. Al primer signo de corrosión, se recomienda tratar inmediatamente las zonas afectadas con un producto antióxido adecuado, que encontrará en grandes superficies especializadas.
- Aconsejamos proteger su producto en invierno o durante largos periodos sin uso, guardándolo en un lugar seco.
- Peso asiento máximo : 110 kg

## DIRECTIONS FOR USE OF YOUR OUTDOOR FURNITURE

- Do not let water collect on the tabletop – in sunny weather water can produce a magnifying glass effect which can damage the paint.
- Your furniture is made from cataphoresis-painted steel. However, as soon as signs of corrosion appear, we recommend immediately treating the affected areas using a suitable anti-rust product which you can find at large DIY stores.
- We recommend taking winter precautions with your product by storing it away in a dry place. The same applies for extended periods of non-use.
- Maximum seat weight: 110 kg/242 lbs

## GEBRUIKSAANWIJZING VAN UW TUINMEUBILAIR

---

- Laat geen water verzamelen op het tafelblad; in de zon kan dit een vergrootglaseffect hebben en de lak beschadigen.
- De structuur van uw meubilair is van staal, geschilderd met kataforese. Deze behandeling vertraagt corrosie. Vanaf de eerste verschijnselen van corrosie is het raadzaam om de aangetaste plaatsen onmiddellijk te behandelen met een geschikt anti-roest product Deze zijn te vinden in supermarkten.
- Het is aangeraden uw set tijdens de winter en langdurige perioden zonder gebruik op te slaan op een droge plaats.
- Maximale zitplaatsen gewicht: 110 kg

## DICAS PARA USAR O SEU MOBILIÁRIO DE JARDIM

---

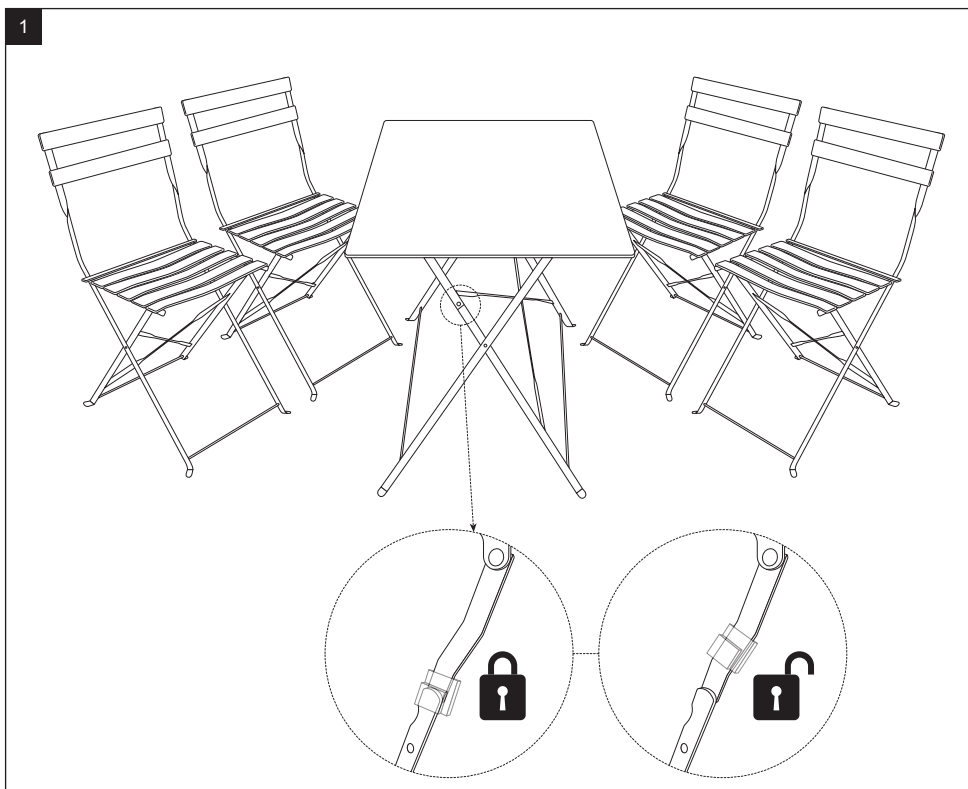
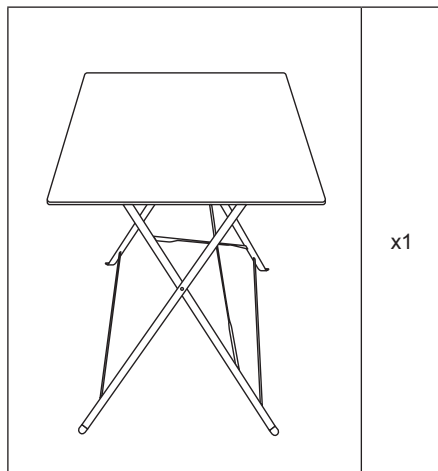
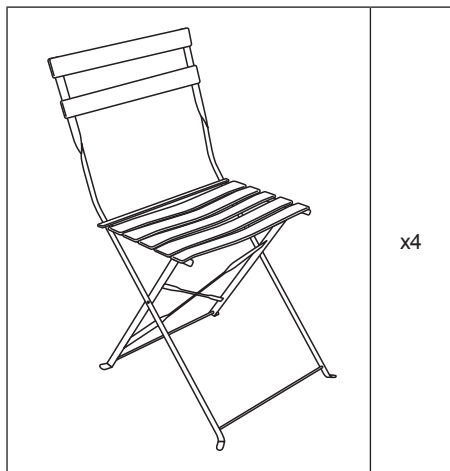
- Evite deixar a água acumular no tabuleiro; as gotas, sob o efeito de lupa, podem danificar a tinta com o sol.
- A estrutura do seu mobiliário é de aço pintado por cataforese. Este tratamento atrasa a aparência de traços de corrosão, desde as primeiras aparições, É aconselhável tratar imediatamente as áreas afetadas com um produto anti-ferrugem adequado, que você encontrará em um supermercado especializado.
- É aconselhável que no inverno por uma cobertura no seu mobiliário de jardim e manter seco, é ao mesmo tempo em período de uso não prolongado.
- Peso máximo do banco: 110 kg

## CONSIGLI PER L'UTILIZZO DEI VOSTRI MOBILI DI GIARDINO

---

- Evitare di lasciare l'acqua accumularsi sul vassoio: le gocce in certe condizioni possono danneggiare la pittura.
- La struttura del mobile è in acciaio rivestito in cataforesi. Questo trattamento ritarda l'apparizione della corrosione. Dalle prime manifestazioni di corrosione, è consigliato di trattare immediatamente le zone interessate usando un prodotto antiruggine.
- È consigliato d'ibernare il prodotto mettendolo al riparo. Stesso consiglio durante i periodi di non utilizzo prolungato.
- Peso massimo area di seduta: 110 kg

# MONTAGE / MONTAJE / ASSEMBLY / MONTAGEM / MONTAGGIO



IMPORTÉ PAR WALIBUY SAS  
270 avenue de l'Espace, 59118 WAMBRECHIES - FRANCE

FR 📞 : 0805 650 000 - BE 📞 : 081 280 149

Service après vente : [sav.alicesgarden.fr](http://sav.alicesgarden.fr) - [sav.alicesgarden.be](http://sav.alicesgarden.be)

IMPORTADO POR WALIBUY SPAIN SL

Ed Palau de Mar, Plaça Pau Vila 1, oficina 3B3, 08039 BARCELONA - ESPAÑA

ES 📞 : 931 993 006 / 911 337 937

Servicio postventa : [desistimiento.alicesgarden.es/defecto](http://desistimiento.alicesgarden.es/defecto)

IMPORTED BY ALICE'S GARDEN UK LTD

Office G07, Dowgate Hill House, EC4R 2SU London - UNITED KINGDOM

EN 📞 : 0121 790 0289

After sales service: [return.alicesgarden.co.uk/defective](http://return.alicesgarden.co.uk/defective)

INGEVOERD DOOR WALIBUY SAS

270 avenue de l'Espace, 59118 WAMBRECHIES - FRANKRIJK

NL 📞 : 020 - 262 1095 - BE 📞 : 033 313 383

After-sales : [aftersales.alicesgarden.nl](http://aftersales.alicesgarden.nl) - [aftersales.alicesgarden.be](http://aftersales.alicesgarden.be)



IMPORTADO PARA WALIBUY SPAIN SL  
Ed Palau de Mar, Plaça Pau Vila 1, oficina 3B3, 08039 BARCELONA - ESPAÑA

 **PT : 300 505 955**

Serviço pós-venda : [livresolucao.alicesgarden.pt/defeito](https://www.livresolucao.alicesgarden.pt/defeito)

IMPORTATO DA WALIBUY ITALIA S.R.L  
Via Torino 60, 20123 MILANO - ITALIA

 **IT : 0039-02 87368397**

Contatto : [contatto@alicesgarden.it](mailto:contatto@alicesgarden.it)

IMPORTED BY ALICE'S GARDEN OUTDOOR PTY LTD  
SHOP 1, 1 Denham Street Bondi 2026 NSW - AUSTRALIA

 **AU : 1300 827 171**

Contact: [service@alicesgarden.com.au](mailto:service@alicesgarden.com.au)