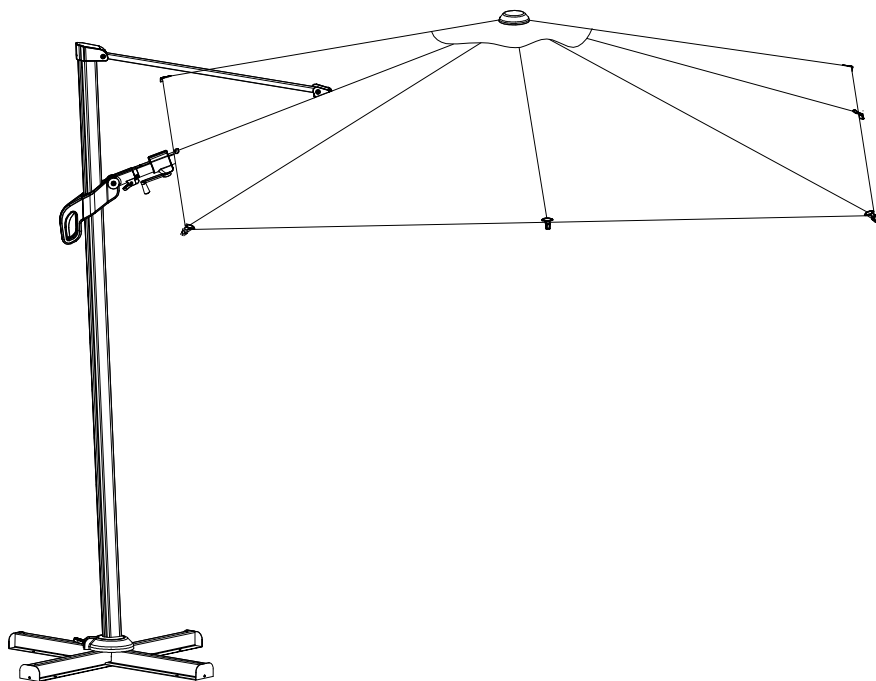


HUST3X3AT / HUST3X4AT / HUST3X3WD / HUST3X4WD



swееek.fr - swееek.be - swееek.es - swееek.nl - swееek.co.uk
swееek.pt - swееek.it - swееek.de - swееek.pl

FRANÇAIS

Conseils d'utilisation	6
Garantie.....	7
Montage.....	20

**IMPORTANT, À CONSERVER
POUR CONSULTATION ULTÉRIEURE :
À LIRE ATTENTIVEMENT**

ESPAÑOL

Consejos de uso.....	8
Garantía.....	9
Montaje.....	20

**IMPORTANTE, CONSÉRVELO
PARA FUTURAS REFERENCIAS:
LEA ATENTAMENTE**

ENGLISH

Directions for use.....	10
Warranty.....	11
Assembly.....	20

**IMPORTANT, RETAIN FOR FUTURE
REFERENCE: PLEASE READ
CAREFULLY**

NEDERLANDS

Gebruiksadviezen.....	12
Garantie.....	13
Montage.....	20

**BELANGRIJK, BEWAAR VOOR
TOEKOMSTIGE REFERENTIE:
ZORGVULDIG LEZEN**

PORTUGUÊS

Dicas para usar	14
Garantia.....	15
Montagem.....	20

**IMPORTANTE, CONSERVE A
REFERÊNCIA DA FATURA:
LEIA CUIDADOSAMENTE**

ITALIANO

Consigli d'uso	16
Garanzia.....	17
Montaggio.....	20

**IMPORTANTE, CONSERVARE PER
ULTERIORI CONSULTAZIONI:
LEGGERE ATTENTAMENTE**

Verwendungshinweise.....	18
Garantie.....	19
Montage.....	20

**WICHTIG, FÜR SPÄTEREN
GEBRAUCH AUFBEWAHREN:
BITTE SORGFÄLTIG LESEN**



Destiné à un usage domestique
Destinado a un uso doméstico
For domestic use
Bestemd voor huishoudelijk gebruik
Para uso doméstico
Destinato ad un uso domestico
Nur für den Privatgebrauch vorgesehen



Attention : risques de blessures
Cuidado : riesgo de lesión
Caution : risk of injury
Waarschuwing: risico op verwondigen
Cuidado: risco de ferimentos
Attenzione : rischio infortunio
Warnung : Verletzungsgefahr



Garantie : 2 ans
Garantía : 2 años
Warranty: 2 years
Garantie: 2 jaar
Garantia: 2 anos
Garanzia : 2 anni
Garantie: 2 Jahre

CONSEILS D'UTILISATION

Précautions d'emploi :

- Lorsque le parasol est sorti de son emballage, les baleines peuvent être accrochées les unes aux autres. S'assurer de leur bon positionnement avant la première ouverture de la toile.
- Ne pas utiliser en cas de vent, d'averses ou d'orage. Si votre parasol tangue à cause du vent, il est impératif de le replier.
- Retirer toute attache qui maintient le parasol en position fermée, libérer les baleines avant chaque utilisation. Si la manivelle est difficile à actionner, ménager-la en tirant délicatement sur les baleines, pour amorcer le mécanisme d'ouverture.
- Lorsqu'il n'est pas utilisé, refermer le parasol et le couvrir avec une housse.
- Tenir éloigné des barbecues et autres sources de chaleur.
- Pour éviter une décoloration prématurée de la toile, il est impératif de remettre une housse systématiquement après utilisation.
- Positionnez le produit de manière stable sur une surface plane.
- Le parasol doit être ancré au sol ou lesté par des dalles adaptées, d'un poids total de 100kg minimum.
- Si vous possédez des dalles remplies, il est impératif d'y mettre du sable.
- Ne pas laisser les enfants manipuler ou jouer avec ce produit.
- Ne pas se suspendre à l'armature du produit.
- Ce produit doit être monté par un adulte compétent.
- Attention lors de l'ouverture et fermeture de ce produit, tenir vos mains à l'écart des mécanismes pliants afin d'éviter tout coincement et pincement de doigts.
- La pédale de rotation du parasol se situe au niveau de la base. Pour l'utiliser, il faut actionner la pédale et manier le parasol par le bras principal inférieur.

Entretien :

- La toile de votre parasol peut être retirée pour être nettoyée, elle doit être lavée à froid, avec de l'eau savonneuse.
- Ne jamais utiliser de produits d'entretien abrasifs et des solvants comme l'acétone.
- Pour assurer une longue vie à votre parasol, nous vous conseillons de le ranger au sec et à l'abri, lors d'intempéries, ou de non-utilisation prolongée.
- Nettoyer et sécher toujours le produit avant de le couvrir d'une housse ou de le ranger.
- Le parasol est un produit d'extérieur, les parties en acier doivent être traitées avec un produit adapté dès lors que des traces de corrosion apparaissent.

** Tout manquement aux conseils d'utilisation et d'entretien peut entraîner l'annulation de la garantie.*

La mise en oeuvre de la garantie Sweeek (Walibuy) s'effectue par le remplacement des pièces endommagées, frais aller/retour à la charge de l'acheteur.

GARANTIE

- Sweeek garantit ses produits contre tout vice de fabrication et de matériau pour une durée de 2 ans à partir de la date de réception par le consommateur. En cas de défaut de conformité, nous vous invitons à contacter rapidement notre service client et à ne pas utiliser le produit.
- Si une pièce s'avère défectueuse pendant la période de garantie, votre seul et unique recours sera la réparation ou le remplacement de la pièce défectueuse selon les modalités définies par le SAV Sweeek. La mise en œuvre de la garantie Sweeek (WALIBUY) s'effectue par le remplacement des pièces endommagées. Sweeek se réserve le droit de contrôler le produit avant l'acceptation de sa prise en garantie.
- Si un produit est jugé défectueux par Sweeek, la garantie couvre la réparation ou le remplacement du produit défectueux uniquement. Sweeek ne sera pas responsable des coûts ou dommages subis à la suite d'une utilisation abusive de ce produit. Sweeek ne sera pas responsable des coûts, pertes ou dommages engendrés par la perte de ce produit.
- Cette garantie ne s'applique pas en cas d'abus, de mauvaise manipulation ou de réparation non autorisée.
- Nos produits sont prévus pour une utilisation dans un cadre privé et personnel. Toute utilisation dans un cadre professionnel (location, activités scolaires, ...) annulerait automatiquement toutes les garanties.
- Ce produit est conçu pour une utilisation spécifique. Une utilisation inappropriée peut entraîner des risques graves pour l'utilisateur et annuler sa garantie.

LISTE DES EXCLUSIONS DE LA GARANTIE

- Les défauts ou dommages résultants d'une erreur de montage ou du non-respect des conditions d'utilisation du produit.
- Les dommages résultants d'une utilisation non conforme aux spécifications techniques ou d'utilisation du produit. (Non-respect des conseils d'utilisation, d'entretien, de stockage et de protection, défaut de surveillance).
- Les dommages liés à l'utilisation de produits abrasifs, ou d'entretien non adaptés.
- Les modifications, interventions ou réparations effectuées sur le produit sans accord préalable du vendeur.
- Les atteintes au produit résultant de son usure normale eu égard à sa nature, sa fonction, sa composition et son prix.
- Les dommages résultants de causes externes tels que : choc, négligence, incendie, inondation, vandalisme, catastrophe naturelle, neige, intempérie... Dans ce cas, nous vous invitons à contacter votre assurance.
- Les phénomènes de décoloration par lumières naturelles ou artificielles.
- L'apparition de rouille ou de corrosion.
- La décoloration ou corrosion prématurée suite à une utilisation proche du littoral (dans un rayon de 20km) ou dans une zone à risque caniculaire élevé.
- Les dommages sur les pièces d'usure ou sensibles non signalés à réception du produit (éléments gonflables, éléments en verre, pièces mobiles, pièces de frottements, éléments de protection ou antichute).
- Les dommages liés à une utilisation intensive ou professionnelle.
- Les défauts de couture ou d'arrachement non signalés à la réception du produit.

CONSEJOS DE USO

Precauciones de uso :

- Cuando se saca el parasol del embalaje las varillas pueden estar enganchadas entre sí. Asegúrese de posicionarlas de forma adecuada antes de la primera apertura de la tela.
- No utilizar en caso de viento, chubascos o tormenta. Si la sombrilla se tambalea por el viento, deberá cerrarla.
- Retire cualquier fijación que mantenga la sombrilla cerrada y libere las varillas antes de cada uso. Si resulta difícil accionar la manivela, ayúdese tirando suavemente de las varillas, para iniciar el mecanismo de apertura.
- Cuando no la utilice, cierre la sombrilla y tápela con una funda
- Manténgala alejada de barbacoas y otras fuentes de calor
- Para evitar una decoloración prematura de la tela, es imprescindible poner sistemáticamente una funda tras su uso.
- Siempre utilice el producto sobre el suelo, en una superficie plana.
- La sombrilla debe estar anclada al suelo o sujeta a una base adecuada, de un peso total de 100 kg como mínimo.
- Si dispone de una base rellenable, es imprescindible llenarla con arena.
- No permita que los niños jueguen con este producto.
- No se cuelgue de la estructura del producto.
- Este sombrilla debe montarla un adulto competente.
- Tenga cuidado al abrir y cerrar este producto y no acerque las manos a los mecanismos de plegado para evitar pillarse los dedos.
- El pedal de rotación de la sombrilla se encuentra en la base. Para utilizarlo, hay que accionar el pedal y manejar la sombrilla por el brazo principal inferior.

Mantenimiento :

- La tela de la sombrilla se puede quitar para limpiarla; deberá lavarse en frío con agua y jabón.
- No utilice nunca productos de limpieza abrasivos y disolventes, como acetona.
- Para garantizar una larga vida útil de su sombrilla, o en caso de no utilizarla frecuentemente, le aconsejamos guardarla en un lugar seco y protegido de la intemperie.
- Siempre limpie y seque a fondo el producto antes de cubrirlo con una funda o almacenarlo .
- La sombrilla es un producto de exterior, por lo que las partes de acero deberán tratarse con un producto adecuado cuando aparezcan signos de corrosión.

** El incumplimiento de los consejos de utilización y mantenimiento puede provocar la anulación de la garantía. La aplicación de la garantía de Sweeek (Walibuy) constituye en la sustitución de las piezas dañadas. Los gastos de envío (ida/vuelta) estarán a cargo del comprador.*

GARANTÍA

- Sweeek garantiza sus productos contra cualquier defecto de fabricación y material por un período de 2 años a partir de la fecha de recepción por parte del consumidor. En caso de falta de conformidad, le invitamos a ponerse en contacto rápidamente con nuestro servicio de atención al cliente y no utilizar el producto.
- Si una pieza resulta defectuosa durante el período de garantía, su única y exclusiva solución será la reparación o sustitución de la pieza defectuosa según los términos definidos por el servicio postventa de Sweeek. La implementación de la garantía Sweeek (WALIBUY) se realiza mediante la sustitución de piezas dañadas. Sweeek se reserva el derecho de inspeccionar el producto antes de aceptar su garantía.
- Si Sweeek considera que un producto es defectuoso, la garantía cubre únicamente la reparación o el reemplazo del producto defectuoso. Sweeek no será responsable de ningún costo o daño incurrido como resultado del mal uso de este producto. Sweeek no será responsable de ningún costo, pérdida o daño causado por la pérdida de este producto.
- Esta garantía no se aplica en caso de abuso, mal manejo o reparación no autorizada.
- Nuestros productos están diseñados para su uso en un entorno privado y personal. Cualquier uso en un contexto profesional (alquiler, actividades escolares, etc.) anulará automáticamente todas las garantías.
- Este producto está diseñado para un uso específico. El uso inadecuado puede causar riesgos graves al usuario y anular la garantía.

LISTA DE EXCLUSIONES DE LA GARANTÍA

- Defectos o daños resultantes de un error de montaje o incumplimiento de las condiciones de uso del producto.
- Daños resultantes de un uso que no se ajuste a las especificaciones técnicas o al uso del producto. (Incumplimiento de los consejos de uso, mantenimiento, almacenamiento y protección, falta de supervisión).
- Daños relacionados con el uso de productos abrasivos o un mantenimiento inadecuado.
- Modificaciones, intervenciones o reparaciones realizadas en el producto sin acuerdo previo del vendedor.
- Daños en el producto resultantes del desgaste normal teniendo en cuenta su naturaleza, función, composición y precio.
- Daños resultantes de causas externas como: shock, negligencia, incendio, inundación, vandalismo, desastres naturales, nieve, mal tiempo, etc. En este caso, le invitamos a contactar con su seguro.
- Fenómenos de decoloración provocados por la luz natural o artificial.
- La aparición de óxido o corrosión.
- Decoloración prematura o corrosión tras su uso cerca de la costa (dentro de un radio de 20 km) o en una zona con alto riesgo de olas de calor.
- Daños en piezas de desgaste o sensibles no reportados al recibir el producto (elementos inflables, elementos de vidrio, piezas móviles, piezas de fricción, elementos de protección o anticaídas).
- Daños relacionados con un uso intensivo o profesional.
- Defectos de costura o desgarro no reportados al recibir el producto.

DIRECTIONS FOR USE

Precautions for use :

- On removing the parasol from the packaging, some of the ribs may be intertwined. Make sure that they are in the right position before opening the canvas for the first time.
- Do not use during adverse weather conditions such as strong winds, downpours or storms. If your sunshade sways because of wind, you must close it immediately.
- Before each use, remove any fasteners keeping the sunshade closed and release the ribs. If the handle is hard to turn, loosen it by pulling gently on the ribs.
- The sunshade should be closed and fitted with a cover when not in use.
- Keep away from barbecue sets and other heat sources.
- To prevent premature fading of the canvas, fit the sunshade with a cover after each use.
- Position the product on a stable flat surface.
- The sunshade must be anchored to the ground or weighted with suitable slabs that have a combined weight of at least 100 kg/220lbs.
- If you are using refillable slabs, you must fill them with sand.
- Do not let children play with this product
- Do not hang from the ribs or the frame of this product
- This product must be set up by a competent adult
- Take care when opening and closing this product and keep hands away from the folding mechanisms to prevent fingers being trapped and pinched.
- The rotation pedal is located on the base. To use it, press down on the pedal and rotate the sunshade by moving the lower part of the main pole.

Maintenance :

- The sunshade canvas can be removed for cleaning. Wash using cold, soapy water.
- Never use abrasive cleaning products or solvents such as acetone.
- To make your sunshade last longer, we recommend storing it in a dry, covered area during bad weather and extended periods of non-use.
- Always clean and dry thoroughly before covering or before storage.
- The sunshade is an outdoor product; steel parts should be treated with an appropriate product whenever signs of rust appear.

** Failure to adhere to the directions for use and maintenance may result in invalidation of the warranty. Sweeek warranty claims are fulfilled by the replacement of damaged parts and the payment of return postage costs borne by the purchaser*

WARRANTY

- Sweeek guarantees its products against any manufacturing and material defects for a period of 2 years from the date of receipt by the consumer. In the event of a lack of conformity, we invite you to quickly contact our customer service and not to use the product.
- If a part proves defective during the warranty period, your sole and exclusive remedy will be the repair or replacement of the defective part according to the terms defined by Sweeek after-sales service. The implementation of the Sweeek (WALIBUY) guarantee is carried out by replacing damaged parts. Sweeek reserves the right to inspect the product before accepting its warranty.
- If a product is deemed defective by Sweeek, the warranty covers repair or replacement of the defective product only. Sweeek will not be responsible for any costs or damages incurred as a result of misuse of this product. Sweeek will not be responsible for any costs, losses or damages caused by the loss of this product.
- This warranty does not apply in the event of abuse, mishandling or unauthorized repair.
- Our products are intended for use in a private and personal setting. Any use in a professional context (rental, school activities, etc.) will automatically void all warranties.
- This product is designed for a specific use. Improper use may cause serious risks to the user and void the warranty.

LIST OF WARRANTY EXCLUSIONS

- Defects or damage resulting from an assembly error or non-compliance with the conditions of use of the product.
- Damage resulting from use that does not comply with the technical specifications or use of the product. (Non-compliance with advice on use, maintenance, storage and protection, lack of supervision).
- Damage linked to the use of abrasive products or unsuitable maintenance.
- Modifications, interventions or repairs carried out on the product without prior agreement from the seller.
- Damage to the product resulting from normal wear and tear having regard to its nature, function, composition and price.
- Damage resulting from external causes such as: shock, negligence, fire, flooding, vandalism, natural disaster, snow, bad weather, etc. In this case, we invite you to contact your insurance.
- Discoloration phenomena caused by natural or artificial light.
- The appearance of rust or corrosion.
- Premature discoloration or corrosion following use near the coast (within a 12 miles radius) or in a high heatwave risk area.
- Damage to wearing or sensitive parts not reported upon receipt of the product (inflatable elements, glass elements, moving parts, friction parts, protection or fall protection elements).
- Damage linked to intensive or professional use.
- Sewing or tearing defects not reported upon receipt of the product.

GEBRUIKSADVIEZEN

Voorzorgsmaatregelen:

- Wanneer de parasol uit de verpakking is, kunnen de baleinen aan elkaar worden vastgemaakt. Zorg ervoor dat ze correct zijn geïmplementeerd vóórdat u de parasol voor een eerste keer opent.
- Niet gebruiken in geval van sterke wind, buien of onweer. Als uw parasol zwaait met de wind, dan is het noodzakelijk uw parasol in te vouwen.
- Voor gebruik, verwijder sluitingen die de parasol gesloten houden en laat de baleinen los. Als de hendel moeilijk te bedienen is, trek dan heel voorzichtig aan de baleinen om de hendel losser te maken.
- Wanneer niet in gebruik, sluit de parasol en bedek het met een hoes.
- Hou de parasol uit de buurt van barbecues en andere warmtebronnen.
- Om verkleuring van het doek te voorkomen dient u de parasol na gebruik de bedekken met een hoes.
- Plaats het product stabiel op een vlakke ondergrond.
- De parasol moet in de grond verankerd worden of gewogen met platen van minimaal 100 kg.
- Als u hervulbare platen hebt, dan is het van belang de platen met zand te vullen.
- Laat kinderen niet met het product spelen of deze behandelen.
- Hang niks op de structuur van het product.
- Dit product moet door een bevoegde volwassene worden gemonteerd.
- Let op bij het openen en sluiten van de parasol, houdt uw handen uit de buurt van het vouwmechanisme zodat uw vingers niet vast komen te zitten of gewond raken.
- De rotatiepedaal van de parasol bevindt zich aan de basis van de structuur. Om het te gebruiken, moet u het pedaal draaien en de parasol hanteren aan de onderste hoofdarm.

Onderhoud:

- Het doek van uw parasol kan verwijderd worden om te wassen. Was het doek in koud water met zeep.
- Gebruik nooit schurende schoonmaakmiddelen en oplosmiddelen zoals aceton.
- Om een lange levensduur te garanderen raden wij u aan uw parasol op een droge en veilige plek op te bergen met slecht weer of wanneer u deze langdurig niet gebruikt.
- Reinig en droog de parasol vóór het opbergen in een hoes.
- De parasol is een buitenproduct. De stalen onderdelen moeten worden behandeld met een geschikt product bij tekenen van roest.

** Het niet opvolgen van de aanwijzingen in de handleiding voor gebruik en onderhoud kan leiden tot het vervallen van de garantie. De implementatie van de Sweeek (Walibuy) garantie wordt uitgevoerd door het vervangen van beschadigde onderdelen.*

GARANTIE

- Sweeek garandeert haar producten tegen eventuele fabricage- en materiaalfouten gedurende een periode van 2 jaar vanaf de datum van ontvangst door de consument. In geval van een gebrek aan conformiteit nodigen wij u uit om snel contact op te nemen met onze klantenservice en het product niet te gebruiken.
- Als een onderdeel tijdens de garantieperiode defect blijkt te zijn, bestaat uw enige en exclusieve oplossing uit de reparatie of vervanging van het defecte onderdeel, volgens de voorwaarden die zijn gedefinieerd door de klantenservice van Sweeek. De uitvoering van de Sweeek (WALIBUY) garantie vindt plaats door het vervangen van beschadigde onderdelen. Sweeek behoudt zich het recht voor het product te inspecteren alvorens de garantie te aanvaarden.
- Indien een product door Sweeek als defect wordt beschouwd, dekt de garantie alleen reparatie of vervanging van het defecte product. Sweeek is niet verantwoordelijk voor eventuele kosten of schade als gevolg van misbruik van dit product. Sweeek is niet verantwoordelijk voor eventuele kosten, verliezen, omzetgemis of schade veroorzaakt door dit product.
- Deze garantie is niet van toepassing in geval van misbruik, verkeerd gebruik of ongeoorloofde reparatie.
- Onze producten zijn bedoeld voor gebruik in een privé- en persoonlijke context; bij gebruik in een professionele context (verhuur, schoolactiviteiten, enz.) vervallen automatisch alle garanties.
- Dit product is ontworpen voor een specifiek gebruik. Onjuist gebruik kan ernstige risico's voor de gebruiker veroorzaken en de garantie ongeldig maken.

LIJST VAN UITSLUITINGEN VAN GARANTIE

- Defecten of schade als gevolg van een montagefout of het niet naleven van de gebruiksvoorwaarden van het product.
- Schade als gevolg van gebruik dat niet voldoet aan de technische specificaties of gebruik van het product. (Het niet opvolgen van adviezen over gebruik, onderhoud, opslag en bescherming, gebrek aan toezicht).
- Schade als gevolg van het gebruik van schurende producten of ongepast onderhoud.
- Wijzigingen, interventies of reparaties uitgevoerd aan het product zonder voorafgaand akkoord van de verkoper.
- Schade aan het product als gevolg van normale slijtage, gelet op de aard, functie, samenstelling en prijs.
- Schade als gevolg van externe oorzaken zoals: schok, nalatigheid, brand, overstroming, vandalisme, natuurramp, sneeuw, slecht weer, enz. In dit geval nodigen wij u uit om contact op te nemen met uw verzekering.
- Verkleuringsverschijnselen veroorzaakt door natuurlijk of kunstlicht.
- Het uiterlijk van roest of corrosie.
- Voortijdige verkleuring of corrosie na gebruik nabij de kust (binnen een straal van 20 km) of in een gebied met een hoog hittegolfrisico.
- Schade aan slijtage- of gevoelige onderdelen die niet bij ontvangst van het product zijn gemeld (opblaasbare elementen, glaselementen, bewegende delen, wrijvingsdelen, beschermings- of valbeveiligingselementen).
- Schade verbonden aan intensief of professioneel gebruik.
- Naai- of scheurfouten die niet zijn gemeld bij ontvangst van het product.

DICAS PARA USAR

Precauções de uso:

- Quando o chapéu-de-sol está fora do seu embalagem, as varas podem ficar presas umas às outras e se certificar de que estão posicionadas corretamente antes da primeira abertura da tela.
- Não use em caso de vento, chuvas ou tempestades. Se o seu chapéu-de-sol fora lançando por causa do vento, é imperativo dobrá-lo.
- Remova os fixadores segurando o guarda-chuva na posição fechada, solte as varas antes de cada uso. Se a manivela for difícil de operar, puxe-a gentilmente nas vras para preparar o mecanismo de abertura.
- Quando não estiver em uso, feche o chapéu-de-sol e cubra-o com uma cobertura.
- Mantenha longe de churrascos e outras fontes de calor.
- Para evitar a descoloração prematura do tecido, é imperativo colocar uma cobertura sistematicamente após o uso.
- Posicione o produto de forma estável em uma superfície plana.
- O chapéu-de-sol a deve ser fixado ao solo ou ponderada com lajes adequados, pesando um total mínimo de 100 kg.
- Se você tiver lajes preenchíveis, é imperativo colocar areia nela.
- Não permita que crianças manuseiem ou brinquem com este produto.
- Não pendure na estrutura do produto.
- Este produto deve ser montado por um adulto competente.
- Tenha cuidado ao abrir e fechar este produto, mantenha as mãos longe dos mecanismos de dobramento para evitar atolar e beliscar os dedos.
- O pedal de rotação do pára-sol está localizado na base. Para usá-lo, é necessário operar o pedal e usar o guarda-sol pelo braço principal inferior

Entrevista:

- A lona do seu chapéu-de-sol pode ser removida para limpeza, deve ser lavada a frio, com água e sabão.
- Nunca use limpadores abrasivos e solventes como acetona.
- Para garantir uma vida longa para o seu chapéu-de-sol l, recomendamos armazená-la em local seco e seguro durante o mau tempo, ou inatividade prolongada.
- Sempre limpe e seque o produto antes de cobri-lo com uma capa ou guardá-lo.
- O pára-sol é um produto para uso externo, as peças de aço devem ser tratadas com um produto adequado, assim que aparecerem vestígios de corrosão.

** O não cumprimento das instruções de uso e cuidados pode anular a garantia.*

A implementação da garantia Sweeek (Walibuy) é através da substituição de peças danificadas, custos de / para a responsabilidade do comprador.

GARANTIA

- A Sweeek garante os seus produtos contra quaisquer defeitos de fabrico e de material por um período de 2 anos a partir da data de recepção pelo consumidor. Em caso de falta de conformidade, convidamo-lo a contactar rapidamente o nosso serviço de apoio ao cliente e a não utilizar o produto.
- Se uma peça apresentar defeito durante o período de garantia, a sua única e exclusiva solução será a reparação ou substituição da peça defeituosa de acordo com os termos definidos pelo serviço pós-venda da Sweeek. A implementação da garantia Sweeek (WALIBUY) realiza-se através da substituição de peças danificadas. A Sweeek reserva-se o direito de inspecionar o produto antes de aceitar a garantia.
- Se um produto for considerado defeituoso pela Sweeek, a garantia cobre apenas a reparação ou substituição do produto defeituoso. A Sweeek não será responsável por quaisquer custos ou danos incorridos como resultado do uso indevido deste produto. A Sweeek não será responsável por quaisquer custos, perdas ou danos causados pela perda deste produto.
- Esta garantia não se aplica em caso de abuso, manuseio incorreto ou reparo não autorizado.
- Nossos produtos destinam-se ao uso em ambientes privados e pessoais. Qualquer utilização em contexto profissional (aluguer, atividades escolares, etc.) anulará automaticamente todas as garantias.
- Este produto foi concebido para uma utilização específica. O uso indevido pode causar sérios riscos ao usuário e anular a garantia.

LISTA DE EXCLUSÕES DA GARANTIA

- Defeitos ou danos resultantes de erro de montagem ou incumprimento das condições de utilização do produto.
- Danos resultantes de utilização não conforme com as especificações técnicas ou utilização do produto. (Não cumprimento dos conselhos de utilização, manutenção, armazenamento e protecção, falta de supervisão).
- Danos associados ao uso de produtos abrasivos ou manutenção inadequada.
- Modificações, intervenções ou reparos realizados no produto sem acordo prévio do vendedor.
- Danos ao produto resultantes do desgaste normal tendo em conta a sua natureza, função, composição e preço.
- Danos resultantes de causas externas como: choque, negligência, incêndio, inundação, vandalismo, catástrofe natural, neve, intempéries, etc. Neste caso, convidamo-lo a contactar o seu seguro.
- Fenómenos de descoloração provocados pela luz natural ou artificial.
- Aparecimento de ferrugem ou corrosão.
- Descoloração prematura ou corrosão após utilização perto da costa (num raio de 20 km) ou numa área de alto risco de ondas de calor.
- Danos em peças de desgaste ou sensíveis não comunicadas no momento da recepção do produto (elementos insufláveis, elementos de vidro, peças móveis, peças de fricção, elementos de protecção ou de protecção contra quedas).
- Danos ligados ao uso intensivo ou profissional.
- Defeitos de costura ou rasgo não informados no recebimento do produto.

CONSIGLI D'USO

PRECAUZIONI PER L'UTILIZZO

- Quando l'ombrellone è fuori dalla sua confezione, le aste possono essere agganciate l'una all'altra. Assicurati che siano posizionate correttamente prima dell'apertura della tela.
- Non usare in caso di vento, rovesci o temporali. Se il tuo ombrellone dondola a causa del vento, è imperativo ripiegarlo.
- Rimuovere eventuali elementi di fissaggio che tengono l'ombrellone in posizione chiusa, rilasciare le aste prima di ogni utilizzo. Se la manovella è difficile da azionare, muovere delicatamente le aste per innescare il meccanismo di apertura.
- Quando non si utilizza, chiudere l'ombrellone e coprirlo con una custodia.
- Tenere lontano da barbecue e altre fonti di calore.
- Per evitare una decolorazione del tessuto prematura, è importante utilizzare una custodia dopo l'utilizzo.
- Posizionare il prodotto stabilmente su una superficie piatta.
- L'ombrellone deve essere ancorato al terreno o zavorrato con apposite lastre, con un peso di almeno 100 kg.
- Se hai lastre da riempire, è importante riempirle con la sabbia.
- Non permettere ai bambini di manipolare o giocare con questo prodotto.
- Non appendersi al telaio del prodotto.
- Questo prodotto deve essere assemblato da un adulto con le competenze per farlo.
- Fare attenzione quando si apre e si chiude l'ombrellone, tenere le mani lontane dai meccanismi di piegatura per evitare di schiacciare o pizzicare le dita.
- Il pedale di rotazione dell'ombrellone si trova alla base. Per usarlo, è necessario azionare il pedale e maneggiare l'ombrellone dal braccio principale inferiore.

MANUTENZIONE

- La tela dell'ombrellone può essere rimossa per la sua pulizia, deve essere lavata a freddo, con acqua saponata.
- Non usare mai detersivi abrasivi e solventi come l'acetone.
- Per garantire una lunga durata dell'ombrellone, consigliamo di conservarlo sempre in un luogo asciutto.
- Pulire e asciugare sempre il prodotto prima di coprire/conservare.
- L'ombrellone è un prodotto da esterno, le parti in acciaio devono essere trattate con un prodotto adatto non appena si manifestano tracce di ruggine.

** La mancata osservanza delle istruzioni per l'uso e la cura può invalidare la garanzia.*

La garanzia Sweeek (Wallbuy) viene implementata con la sostituzione delle parti danneggiate, i costi di restituzione sono a carico dell'acquirente.

GARANZIA

- Sweeek garantisce i propri prodotti contro eventuali difetti di fabbricazione e di materiale per un periodo di 2 anni dalla data di ricevimento da parte del consumatore. In caso di difetto di conformità ti invitiamo a contattare tempestivamente il nostro servizio clienti e a non utilizzare il prodotto.
- Se una parte risulta difettosa durante il periodo di garanzia, l'unico ed esclusivo rimedio sarà la riparazione o la sostituzione della parte difettosa secondo i termini definiti dal servizio post-vendita Sweeek. L'attuazione della garanzia Sweeek (WALIBUY) avviene mediante la sostituzione delle parti danneggiate. Sweeek si riserva il diritto di ispezionare il prodotto prima di accettarne la garanzia.
- Se un prodotto viene ritenuto difettoso da Sweeek, la garanzia copre esclusivamente la riparazione o la sostituzione del prodotto difettoso. Sweeek non sarà responsabile per eventuali costi o danni sostenuti a seguito di un uso improprio di questo prodotto. Sweeek non sarà responsabile per eventuali costi, perdite o danni causati dalla perdita di questo prodotto.
- Questa garanzia non si applica in caso di abuso, cattiva gestione o riparazione non autorizzata.
- I nostri prodotti sono destinati all'uso in un ambiente privato e personale. Qualsiasi utilizzo in un contesto professionale (noleggio, attività scolastiche, ecc.) annullerà automaticamente tutte le garanzie.
- Questo prodotto è progettato per un uso specifico. Un uso improprio può comportare gravi rischi per l'utente e invalidare la garanzia.

ELENCO ESCLUSIONI DI GARANZIA

- Difetti o danni derivanti da un errore di montaggio o dal mancato rispetto delle condizioni d'uso del prodotto.
- Danni derivanti da un utilizzo non conforme alle specifiche tecniche o all'utilizzo del prodotto. (Non rispetto dei consigli d'uso, manutenzione, conservazione e protezione, mancanza di supervisione).
- Danni legati all'utilizzo di prodotti abrasivi o ad una manutenzione inadeguata.
- Modifiche, interventi o riparazioni effettuate sul prodotto senza previo consenso del venditore.
- Danni al prodotto derivanti dalla normale usura tenuto conto della sua natura, funzione, composizione e prezzo.
- Danni derivanti da cause esterne quali: urto, negligenza, incendio, inondazioni, atti vandalici, calamità naturali, neve, intemperie, ecc. In questo caso vi invitiamo a contattare la vostra assicurazione.
- Fenomeni di scolorimento causati dalla luce naturale o artificiale.
- La comparsa di ruggine o corrosione.
- Scolorimento o corrosione prematura in seguito all'uso vicino alla costa (entro un raggio di 20 km) o in un'area ad alto rischio di ondate di caldo.
- Danni a parti soggette ad usura o sensibili non segnalati al ricevimento del prodotto (elementi gonfiabili, elementi in vetro, parti mobili, parti di attrito, elementi di protezione o anticaduta).
- Danni legati all'uso intensivo o professionale.
- Difetti di cucitura o strappi non segnalati al ricevimento del prodotto.

VERWENDUNGSHINWEISE

VORSICHTSMASSNAHMEN FÜR DIE VERWENDUNG:

- Wenn der Sonnenschirm aus der Verpackung genommen wird, können die Stangen ineinander liegen. Achten Sie darauf, dass diese richtig angeordnet sind, bevor Sie den Schirm zum ersten Mal öffnen.
- Nicht bei Wind, Regen oder Gewitter verwenden. Wenn Ihr Sonnenschirm bei Wind schaukelt, müssen Sie ihn unbedingt zusammenklappen.
- Entfernen Sie alle Elemente, die den Sonnenschirm geschlossen halten, und entwirren Sie die Stangen vor jedem Gebrauch. Wenn die Kurbel nur schwer zu bedienen ist, ziehen Sie vorsichtig an den Stangen, um den Öffnungsmechanismus zu aktivieren.
- Schließen Sie den Sonnenschirm bei Nichtgebrauch und benutzen Sie eine Abdeckung.
- Von Grills und anderen Wärmequellen fernhalten.
- Um vorzeitige Verfärbungen des Stoffes zu vermeiden, muss eine Abdeckung direkt nach dem Gebrauch benutzt werden.
- Stellen Sie das Produkt stabil auf eine ebene Fläche.
- Der Sonnenschirm muss mit geeigneten Platten mit einem Gesamtgewicht von mindestens 100 kg am Boden verankert oder beschwert werden.
- Wenn Sie befüllbare Platten haben, müssen Sie diese unbedingt mit Sand füllen.
- Lassen Sie Kinder nicht mit diesem Produkt umgehen oder damit spielen.
- Hängen Sie sich nicht an das Gestell des Produkts.
- Dieses Produkt ist von einem kompetenten Erwachsenen zu montieren.
- Seien Sie beim Öffnen und Schließen dieses Produkts vorsichtig und halten Sie Ihre Hände von den Klappmechanismen fern, damit Sie Ihre Finger nicht einklemmen.
- Das Fußpedal zum Drehen des Sonnenschirms befindet sich am Sockel. Um es zu benutzen, müssen Sie das Pedal drücken und den Sonnenschirm am unteren Hauptarm betätigen.

PFLEGE:

- Der Stoff Ihres Sonnenschirms kann zur Reinigung entfernt werden, er muss kalt mit Seifenwasser gewaschen werden.
- Verwenden Sie niemals scheuernde Reinigungsmittel und Lösungsmittel wie Aceton.
- Um eine lange Lebensdauer Ihres Sonnenschirms zu gewährleisten, empfehlen wir, ihn bei schlechtem Wetter oder bei längerem Nichtgebrauch an einem trockenen und geschützten Ort aufzubewahren.
- Reinigen und trocknen Sie das Produkt immer, bevor Sie es abdecken oder weglegen.
- Der Sonnenschirm ist ein Produkt für den Außenbereich. Die Stahlteile müssen mit einem geeigneten Produkt behandelt werden, sobald Korrosionsspuren auftreten.

** Die Nichtbeachtung der Gebrauchs- und Wartungsanweisungen kann zum Erlöschen der Garantie führen. Die Umsetzung der Garantie von Sweeek (Walibuy) erfolgt durch den Ersatz der beschädigten Teile, Hin- und Rückversand erfolgt zu Lasten des Käufers.*

GARANTIE

- Sweeek garantiert für einen Zeitraum von 2 Jahren ab dem Datum des Erhalts durch den Verbraucher, dass seine Produkte frei von Herstellungs- und Materialfehlern sind. Im Falle einer Nichtkonformität bitten wir Sie, sich umgehend an unseren Kundenservice zu wenden und das Produkt nicht zu verwenden.
- Sollte sich während der Garantiezeit herausstellen, dass ein Teil defekt ist, besteht Ihr einziges und ausschließliches Rechtsmittel in der Reparatur oder dem Austausch des defekten Teils gemäß den vom Sweeek-Kundendienst festgelegten Bedingungen. Die Umsetzung der Sweeek (WALIBUY)-Garantie erfolgt durch den Austausch beschädigter Teile. Sweeek behält sich das Recht vor, das Produkt zu prüfen, bevor die Garantie übernommen wird.
- Wenn Sweeek ein Produkt als fehlerhaft erachtet, deckt die Garantie nur die Reparatur oder den Austausch des fehlerhaften Produkts ab. Sweeek übernimmt keine Verantwortung für Kosten oder Schäden, die durch den Missbrauch dieses Produkts entstehen. Sweeek übernimmt keine Verantwortung für Kosten, Verluste oder Schäden, die durch den Verlust dieses Produkts entstehen.
- Dieses Garantie gilt nicht im Falle von Missbrauch, unsachgemäßer Handhabung oder unbefugter Reparatur.
- Unsere Produkte sind für den Einsatz im privaten und persönlichen Bereich bestimmt. Bei jeglicher Nutzung im beruflichen Kontext (Vermietung, Schulaktivitäten usw.) erlöschen automatisch sämtliche Garantien.
- Dieses Produkt ist für eine bestimmte Verwendung konzipiert. Eine unsachgemäße Verwendung kann zu ernsthaften Gefahren für den Benutzer führen und zum Erlöschen der Garantie führen.

LIST DER GARANTIEAUSSCHLÜSSE

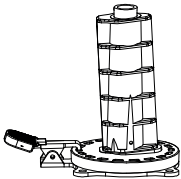
- Mängel oder Schäden, die auf einen Montagefehler oder die Nichteinhaltung der Nutzungsbedingungen des Produkts zurückzuführen sind.
- Schäden, die aus einer nicht den technischen Spezifikationen entsprechenden Verwendung oder Verwendung des Produkts resultieren. (Nichtbeachtung der Hinweise zu Gebrauch, Wartung, Lagerung und Schutz, mangelnde Aufsicht).
- Schäden, die auf die Verwendung von Schleifmitteln oder unsachgemäße Wartung zurückzuführen sind.
- Änderungen, Eingriffe oder Reparaturen am Produkt ohne vorherige Zustimmung des Verkäufers.
- Schäden am Produkt, die auf normale Abnutzung in Bezug auf Beschaffenheit, Funktion, Zusammensetzung und Preis zurückzuführen sind.
- Schäden, die auf äußere Ursachen zurückzuführen sind, wie zum Beispiel: Schock, Fahrlässigkeit, Feuer, Überschwemmung, Vandalismus, Naturkatastrophe, Schnee, schlechtes Wetter usw. In diesem Fall bitten wir Sie, sich an Ihre Versicherung zu wenden.
- Verfärbungserscheinungen durch natürliches oder künstliches Licht.
- Das Auftreten von Rost oder Korrosion.
- Vorzeitige Verfärbung oder Korrosion nach Verwendung in Küstennähe (im Umkreis von 20 km) oder in einem Gebiet mit hohem Hitzewellenrisiko.
- Schäden an Verschleißteilen oder empfindlichen Teilen, die bei Erhalt des Produkts nicht gemeldet wurden (aufblasbare Elemente, Glaselemente, bewegliche Teile, Reibungsteile, Schutz- oder Absturzsicherungselemente).
- Schäden im Zusammenhang mit intensiver oder professioneller Nutzung.
- Näh- oder Reißfehler, die bei Erhalt des Produkts nicht gemeldet wurden.

MONTAGE / MONTAJE / ASSEMBLY / MONTAGEM / MONTAGGIO

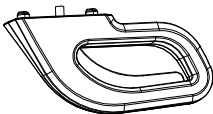
A
x 1



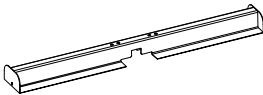
D
x 1



B
x 1



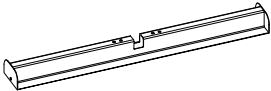
E
x 1



C
x 1



F
x 1



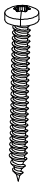
G



x 4

M8x20

H



x 2

ST5.5x40

I



x 1

ST5.5x16

J



x 1

K



x 1

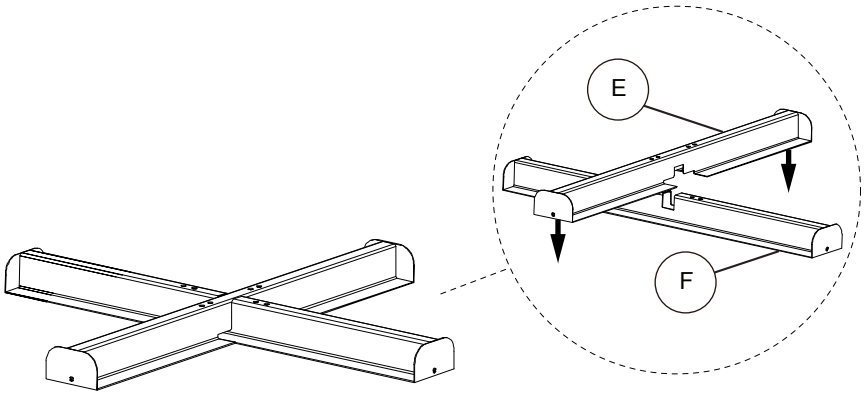
M8

L

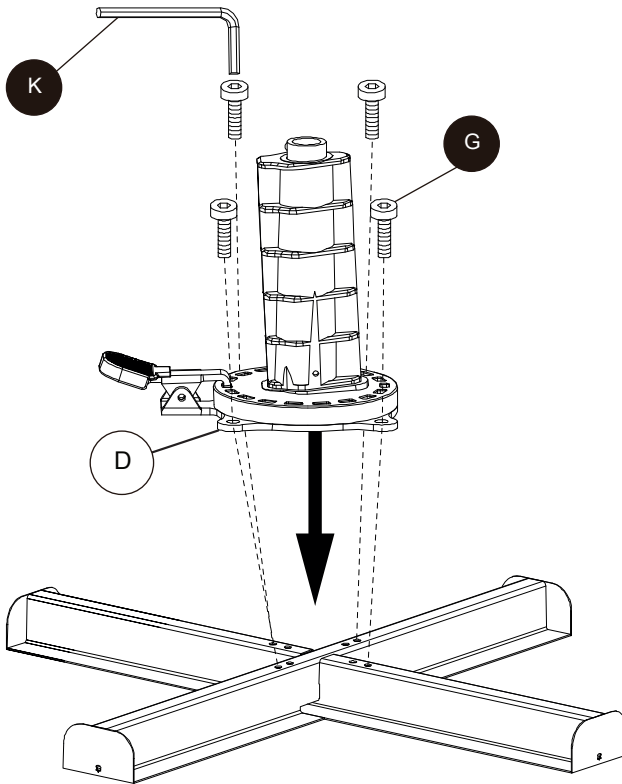


x 9

1

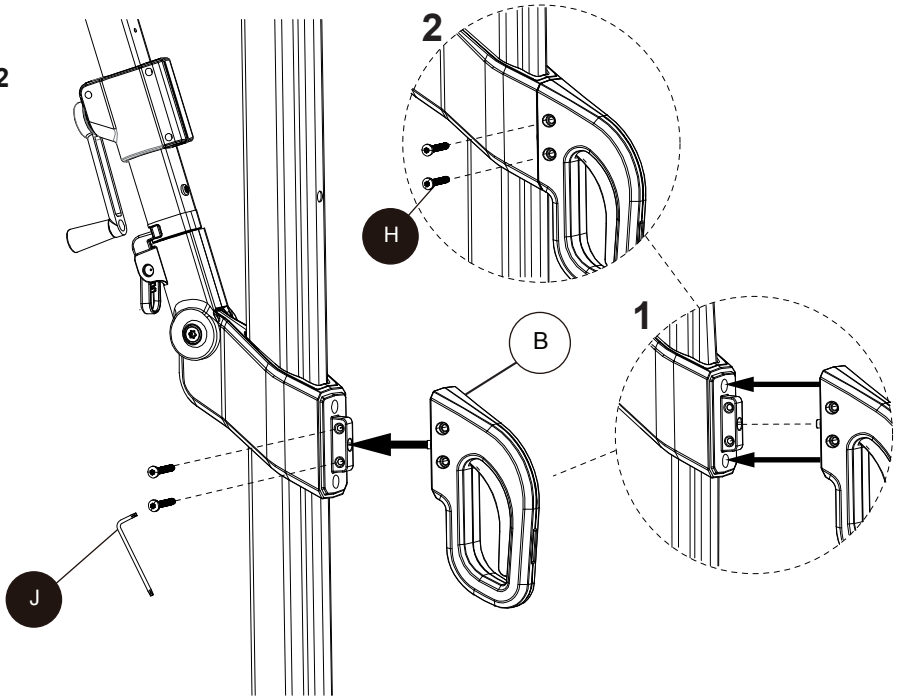


2
Ex4

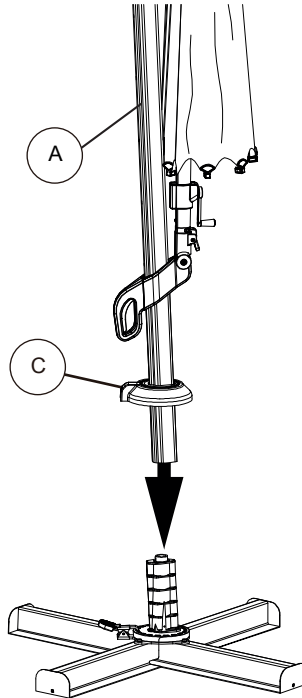


3

H x2

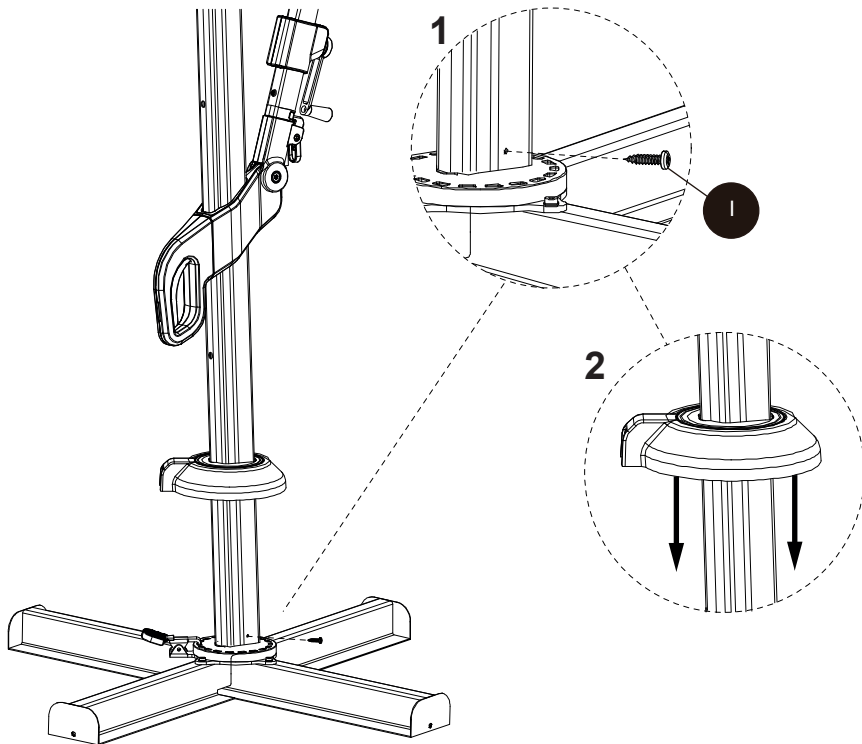


4

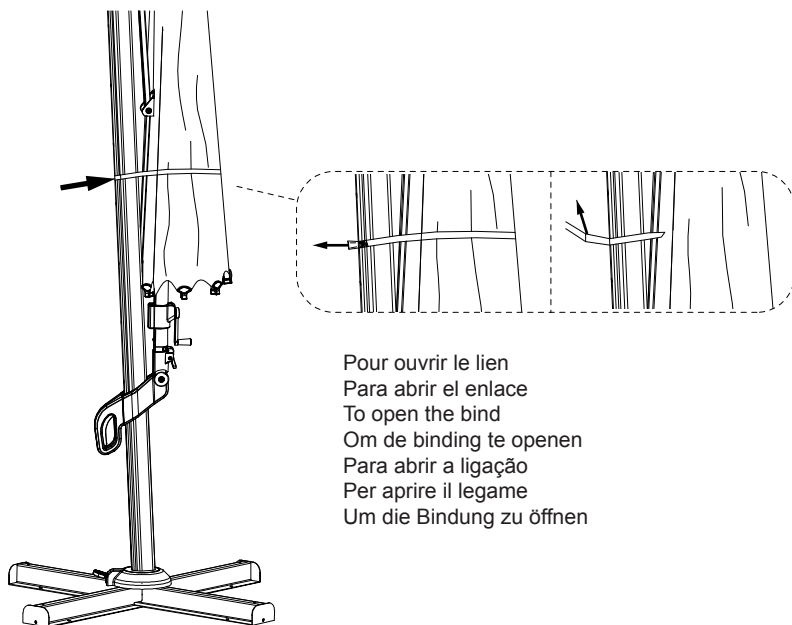


5

1 x 1

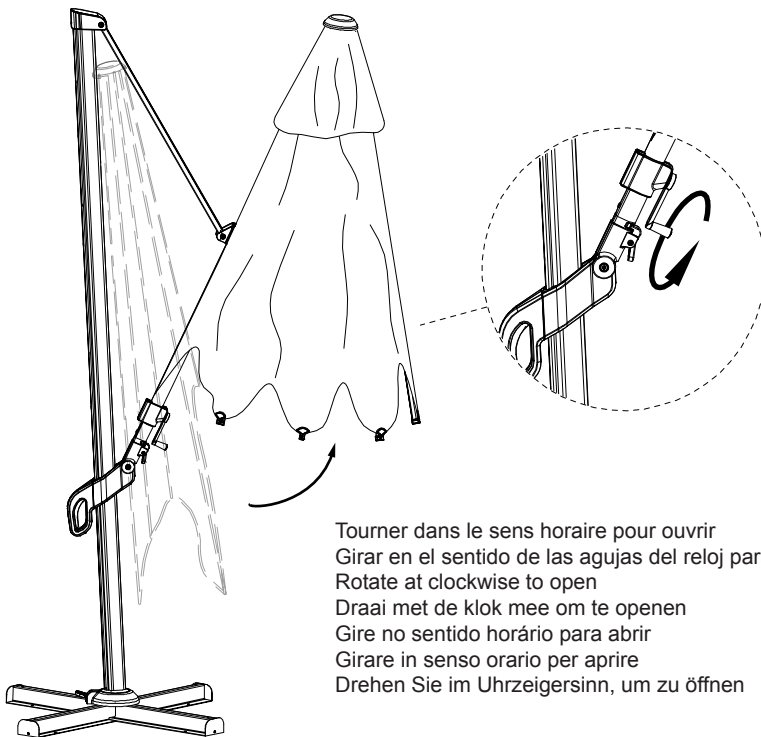


6



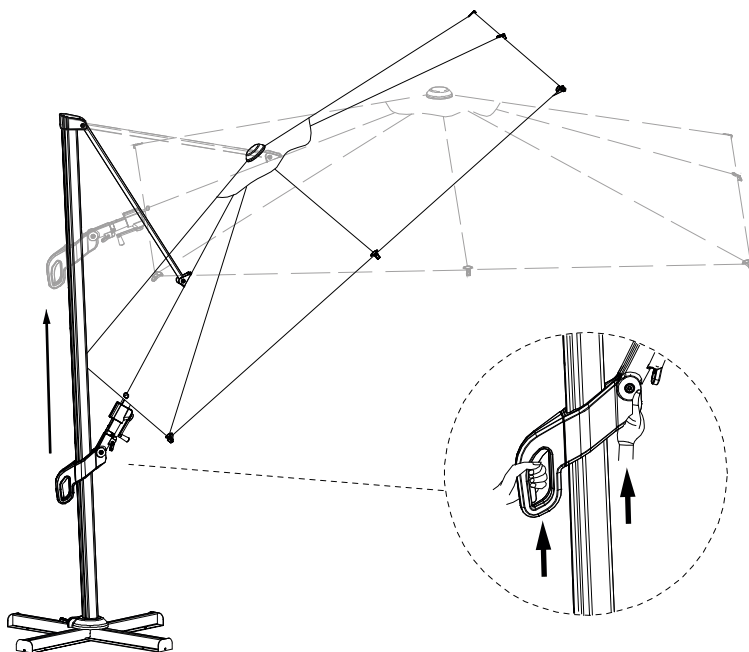
Pour ouvrir le lien
Para abrir el enlace
To open the bind
Om de binding te openen
Para abrir a ligação
Per aprire il legame
Um die Bindung zu öffnen

7

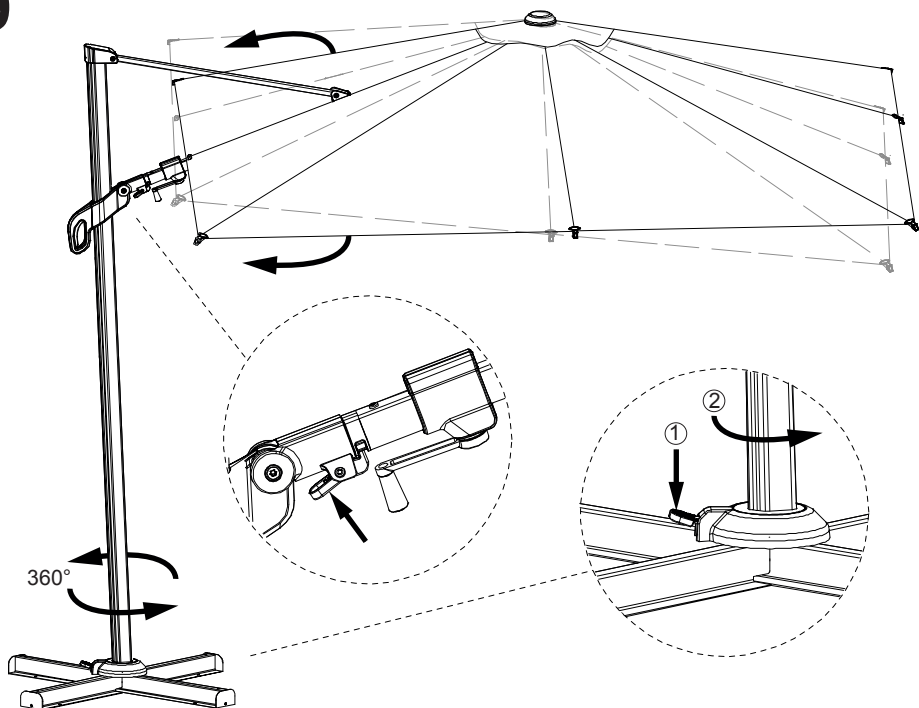


Tourner dans le sens horaire pour ouvrir
Girar en el sentido de las agujas del reloj para abrir
Rotate at clockwise to open
Draai met de klok mee om te openen
Gire no sentido horário para abrir
Girare in senso orario per aprire
Drehen Sie im Uhrzeigersinn, um zu öffnen

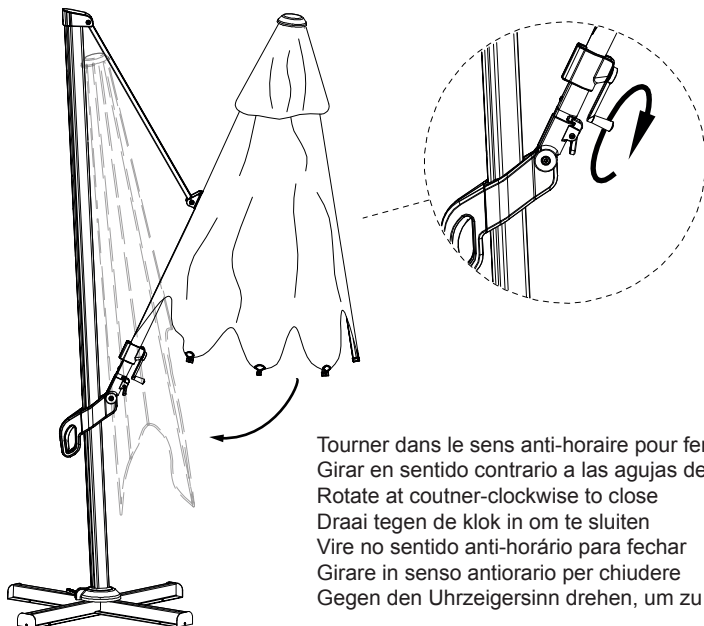
8



9



10



Tourner dans le sens anti-horaire pour fermer
Girar en sentido contrario a las agujas del reloj para cerrar
Rotate at counterclockwise to close
Draai tegen de klok in om te sluiten
Vire no sentido anti-horário para fechar
Girare in senso antiorario per chiudere
Gegen den Uhrzeigersinn drehen, um zu schließen

IMPORTÉ PAR WALIBUY SAS
270 avenue de l'Espace, 59118 WAMBRECHIES - FRANCE

IMPORTADO POR WALIBUY SPAIN SL
Avenida de Roma 157, 08011 BARCELONA - ESPAÑA

IMPORTED BY ALICE'S GARDEN UK LTD
23 Copenhagen Street, LONDON N10JB - UNITED KINGDOM

INGEVOERD DOOR WALIBUY SAS
270 avenue de l'Espace, 59118 WAMBRECHIES - FRANKRIJK

IMPORTADO POR WALIBUY SPAIN SL
Avenida de Roma 157, 08011 BARCELONA - SPANHA

IMPORTATO DA WALIBUY ITALIA S.R.L
Via Torino 60, 20123 MILANO - ITALIA

IMPORTIERT VON WALIBUY SAS
270 avenue de l'Espace, 59118 WAMBRECHIES - FRANKREICH

IMPORTOWANE PRZEZ WALIBUY SAS
270 avenue de l'Espace, 59118 WAMBRECHIES - FRANCJA

 SWEEEK ME



SERVICE APRÈS VENTE :
SERVICIO POSTVENTA :
AFTER SALES SERVICE :
AFTER-SALES :
SERVIÇO PÓS-VENDA :
CONTATTO :
CONTACT :
KUNDENDIENST :
SERWIS POGWARANCYJNY :

www.sweeek.help



FR
Pensez à
donner ou recycler.



Association

ou



Magasin

ou



Déchèterie

<https://quefairedemesdechets.fr>