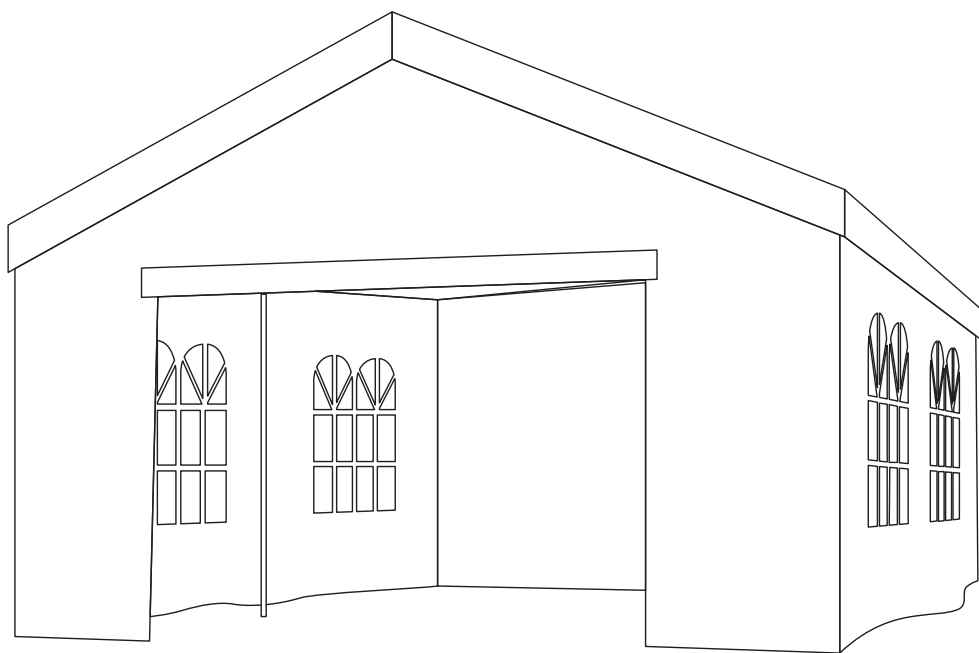


PT3X6KDWH



[alicesgarden.fr](http://alicesgarden.fr) - [alicesgarden.be](http://alicesgarden.be) - [alicesgarden.es](http://alicesgarden.es) - [alicesgarden.nl](http://alicesgarden.nl)  
[alicesgarden.co.uk](http://alicesgarden.co.uk) - [alicesgarden.pt](http://alicesgarden.pt) - [alicesgarden.it](http://alicesgarden.it) - [alicesgarden.com.au](http://alicesgarden.com.au)

**FRANÇAIS**

Montage de votre tente.....	4
Conseils d'utilisation.....	5
Liste des pièces.....	16

**IMPORTANT, À CONSERVER  
POUR CONSULTATION ULTÉRIEURE :  
À LIRE ATTENTIVEMENT**

**ESPAÑOL**

Montaje de su carpa para eventos.....	6
Consejos de utilización.....	7
Lista de piezas.....	16

**IMPORTANTE, CONSÉRVELO  
PARA FUTURAS REFERENCIAS:  
LEA ATENTAMENTE**

**ENGLISH**

Assembling your party tent.....	8
Directions for use.....	9
Parts list.....	16

**IMPORTANT, KEEP FOR FUTURE  
REFERENCE: READ CAREFULLY**

## NEDERLANDS

Monteren van uw tent.....	10
Gebruiksaanwijzing .....	11
Lijst van onderdelen .....	16

**BELANGRIJK, BEWAAR VOOR  
TOEKOMSTIGE REFERENTIE:  
ZORGVULDIG LEZEN**

## PORTUGUÊS

Montagem da sua tenda.....	12
Instruções de utilização.....	13
Lista de peças .....	16

**IMPORTANTE, GUARDE ESTAS  
INSTRUÇÕES PARA CONSULTA  
POSTERIOR: LEIA ATENTAMENTE**

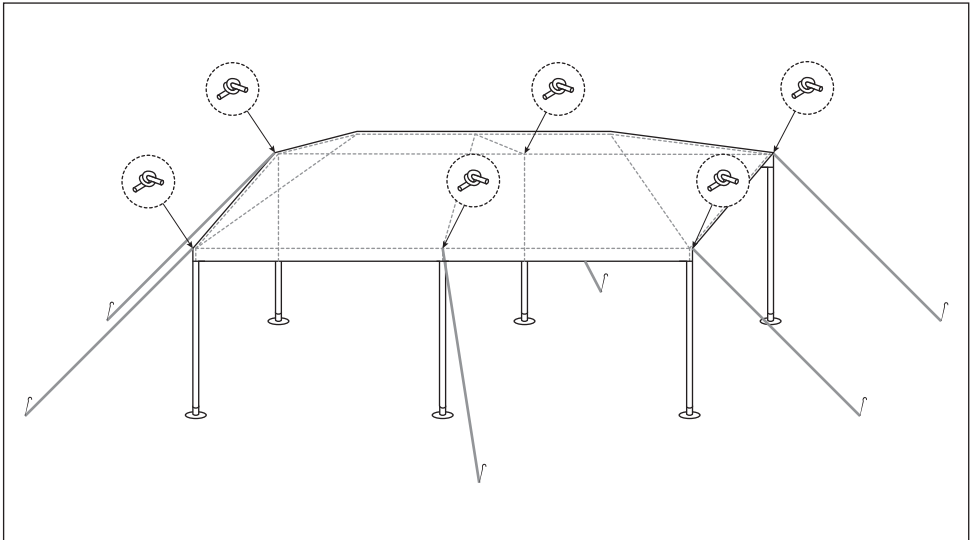
## ITALIANO

Montaggio della tenda .....	14
Consigli d'utilizzo .....	15
Lista dei componenti.....	16

**IMPORTANTE, CONSERVARE  
PER ULTERIORI CONSULTAZIONI:  
LEGGERE ATTENTAMENTE**

## MONTAGE DE VOTRE TENTE

- Toujours monter la tente sur une surface plane.
- Assembler les tubes 1 et 2 à l'aide des connecteurs A et B afin de former la structure du toit.
- Fixer les tubes 3 à la structure du toit.
- Fixer la toile de toit à la structure, à l'aide des bandes élastiques et œillets. Ensuite, fixer le cha-piteau au sol avec les cordages (à attacher aux endroits prévus à cet effet) et les sardines fournis (des nœuds seront nécessaires).
- Bien vérifier que les poteaux soient positionnés perpendiculairement au sol et aux barres transversales, puis mettre une sardine par cabochon de pied.
- Enfin, vous pouvez procéder à la fixation des parois verticales à l'aide des bandes Velcro.



### RAPPEL

- Garantie contre tous vices de fabrication, en cas d'utilisation normale.
- Les dommages causés par les conditions météorologiques, ou mauvaise utilisation du produit, ne seront pas couverts par la garantie.
- Ces tentes sont prévues pour être utilisées à l'occasion d'événements ponctuels (mariages, communions, fêtes...), mais ne peuvent être utilisées comme espace de stockage permanent.

## CONSEILS D'UTILISATION

---

Conserver cette notice pour tout besoin ultérieur

- Risques de pincements et coupures lors de l'assemblage du produit.
- À monter à l'abri des intempéries.
- Positionner de manière stable sur un sol plat.
- Laver à l'eau et au savon.
- Ne pas rester sous la tente de réception en cas d'orage.
- Tenir éloigné des flammes.
- Ne jamais placer d'appareil de cuisson ou d'éclairage à proximité de la toile.
- Ne jamais accrocher de produits sur l'armature.
- Toujours ranger dans un endroit sec. Bien s'assurer que la toile n'est pas humide avant de la plier.

### IMPORTANT

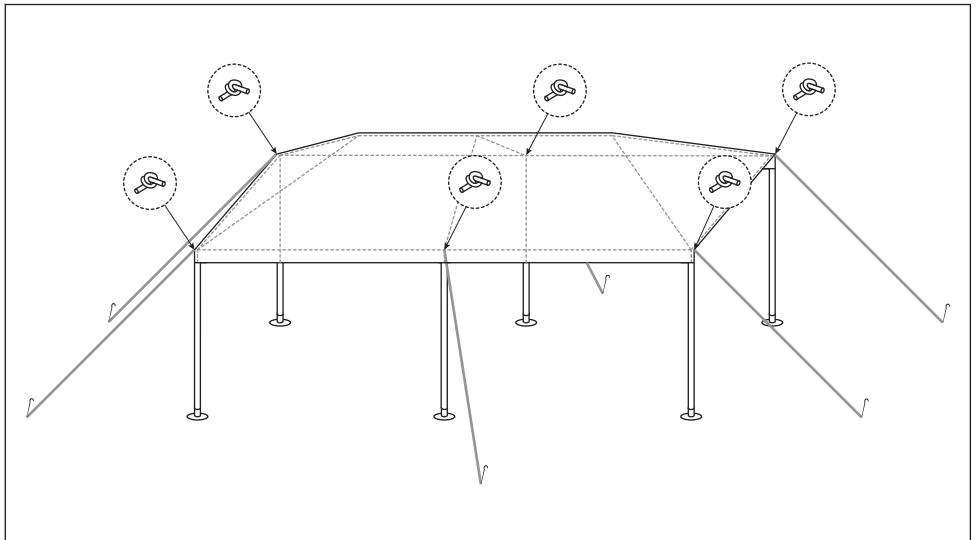
- Cette tente n'est pas étudiée pour résister à de violents orages, de fortes pluies ou de forts coups de vent.
- Il est fortement conseillé de la fixer solidement au sol dans un endroit à l'abri des intempéries.
- Retirer impérativement les toiles en cas de bourrasques, de vents violents ou de fortes pluies.
- Ne jamais laisser l'eau ou des feuilles s'amasser sur le toit. Risque important de plier l'armature.

La garantie ne prend pas en compte toute détérioration liée au non respect des règles d'utilisation ci-dessus.

- Nos chapiteaux ne sont pas destinés à une utilisation de façon permanente (stockage par exemple).
- Vous pouvez sans problème laisser la structure métallique solidement montée, mais devez absolument retirer les toiles de toits et de côtés en dehors de toute utilisation.
- La garantie ne couvre pas toutes les détériorations causées par un manquement à ces règles.

## MONTAJE DE SU CARPA PARA EVENTOS

- Instalar la carpa sobre una superficie plana.
- Montar los tubos 1 y 2 con la ayuda de los conectores A y B a fin de constituir la estructura del techo.
- A continuación, fijar los tubos 3 a la estructura del techo.
- Fijar la lona del techo a la estructura con la ayuda de las bandas elásticas y los ojetes. A continuación, atar la estructura al suelo con las cuerdas (insertarlas en los lugares habilitados al efecto) y las estacas que vienen incluidas (es necesario realizar nudos).
- Comprobar que los postes estén colocados totalmente perpendiculares al suelo y a las barras transversales, luego introducir una estaca por cada orificio del pie.
- Finalmente, proceder a la fijación de las paredes verticales con la ayuda de las cintas de velcro.



### ADVERTENCIA

- Garantía contra defectos de fabricación en caso de uso normal.
- Los daños causados por condiciones meteorológicas o por un mal uso del producto, no son cubiertos por la garantía.
- Estas carpas están diseñadas para ocasiones especiales de eventos puntuales (matrimonios, comuniones, fiestas...), pero no están concebidas para ser utilizadas como espacio de almacenaje permanente.

## CONSEJOS DE UTILIZACIÓN

---

**Guarde estas instrucciones para cualquier necesidad futura**

- Riesgos de lesiones y cortes durante el montaje del producto.
- Montar la estructura protegida de la intemperie.
- Colocar la estructura de manera estable sobre un suelo plano.
- Lavar con agua y jabón.
- No permanecer en el interior de la estructura en caso de tormenta.
- Mantenerla alejada de las llamas.
- No colocar aparatos de cocina o elementos de iluminación cerca de la lona.
- No colgar elementos en la estructura.
- Guardar en un lugar seco asegurándose de que la lona no esté húmeda antes de plegarla.

### IMPORTANTE

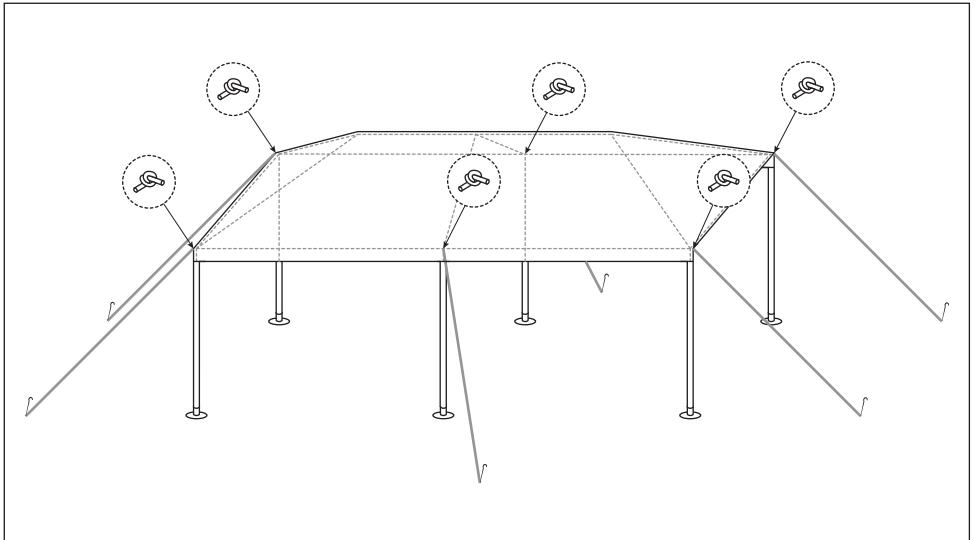
- Esta carpa no ha sido concebida para soportar tormentas violentas, lluvias intensas o vientos fuertes.
- Se recomienda fijarlo con solidez al suelo en un lugar protegido de la intemperie.
- Retirar inmediatamente las lonas en caso de borrasca, fuertes vientos o lluvia intensa.
- No dejar que el agua o las hojas se acumulen en el techo. Existe un importante riesgo de que la armadura ceda.

**La garantía no cubre los desperfectos producidos por el incumplimiento de las recomendaciones de uso descritas más arriba.**

- Nuestras carpas no están concebidas para uso permanente (como por ejemplo, el almacenaje).
- Puedes dejar sin ningún problema la estructura metálica completamente montada, pero es necesario desmontar las lonas del techo y de las paredes cuando no se usa la carpa.
- La garantía no cubre los desperfectos provocado por el incumplimiento de estas instrucciones.

## ASSEMBLING YOUR PARTY TENT

- Always assemble the tent on a flat surface.
- Use the connectors A and B to assemble tubes 1 and 2 to form the roof structure.
- Then fix tubes 3 to the roof structure.
- Using the elastic bands and grommets, attach the roof covering to the structure. Next, fix the tent to the ground using the cords (to attach to the correct places) and the spikes supplied (it will be necessary to knot them in place).
- Check that the uprights are perpendicular to the ground and to the cross bars then put a spike into each plastic foot plate.
- Finally, you can attach the sides, using the velcro bands.



### REMINDER

- Guaranteed against manufacturing defects for normal use.
- Damaged caused by meteorological conditions or by incorrect use of the product are not covered by the guarantee.
- These tents are designed for occasional use only (wedding, first communions, other celebrations...) and cannot be used for permanent storage.



## DIRECTION FOR USE

---

Please retain this manual for further use

- There is a risk you may get cut or pinched while assembling this product.
- Do not assemble in bad weather.
- Make sure it is stable and on a flat surface.
- Wash with soap and water.
- Do not stay in the tent in case of storms.
- Keep away from open flames.
- Do not place a cooking apparatus or lighting close to the covering.
- Do not attach anything to the frame.
- Always store in a dry place. Be careful, the covering is not damp before folding it.

### IMPORTANT

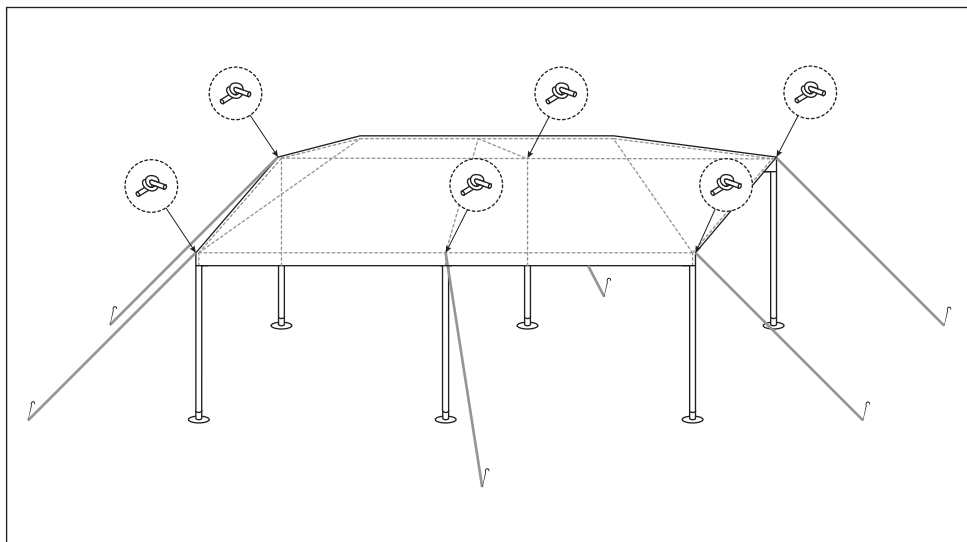
- This tent is not designed to withstand violent storms, heavy rain or strong winds.
- You are strongly advised to make sure it is solidly fixed to the ground in a place sheltered from bad weather.
- It is essential to remove the covering in case of squalls, violent wind or heavy rain.
- Never leave quantities of water or leaves on the roof as there is a serious risk it will bend the frame.

The guarantee does not cover deterioration caused by failing to respect the above guidelines.

- Our tents are not designed to be used permanently (for storage for example).
- You can leave the metal structure assembled if it is securely installed but you must remove the covering of the roof and sides when the tent is not used.
- The guarantee does not cover deterioration caused by failing to fulfil these guidelines.

## MONTEREN VAN UW TENT

- Plaats de tent altijd op een vlakke ondergrond.
- Monteer de buizen 1 en 2 met behulp van de connectors A en B om de dakconstructie te vormen.
- Bevestig de buizen 3 aan de structuur.
- Bevestig het dakcanvas aan de structuur met klittenband en met haken. Bevestig vervolgens de tent aan de grond met touwen en tentharingen.
- Zorg ervoor dat de poten loodrecht geplaatst zijn op de grond en aan de dwarsbalken, plaats dan een tentharing per voetje.
- Ten slotte kunt u overgaan tot de bevestiging van de verticale wanden met klittenband.



### HERINNERING

- Garantie op fabricagefouten bij normaal gebruik.
- Schade veroorzaakt door het weer of misbruik van het product vallen niet onder de garantie.
- Deze tenten zijn ontworpen om gebruikt te worden ter gelegenheid van specifieke evenementen (bruiloften, communies, feesten ...), maar kunnen niet worden gebruikt als een permanente opslagplaats

## GEBRUIKSAANWIJZIGING

---

Bewaar deze handleiding voor toekomstige behoefte.

- Er is een risico bij de montage snij- of knijpwonden op te lopen
- Monteer niet in slecht weer.
- Op een stabiele en vlakke ondergrond plaatsen
- Was met zeep en water.
- Blijf niet in de partytent schuilen in geval van storm.
- Houdt afstand van open vlammen.
- Plaats geen kookapparaat of verlichting dicht bij het doek.
- Bevestig niets aan het frame.
- Altijd op een droge plek bewaren. Zorg ervoor dat het doek droog is voor het vouwen.

### BELANGRIJK

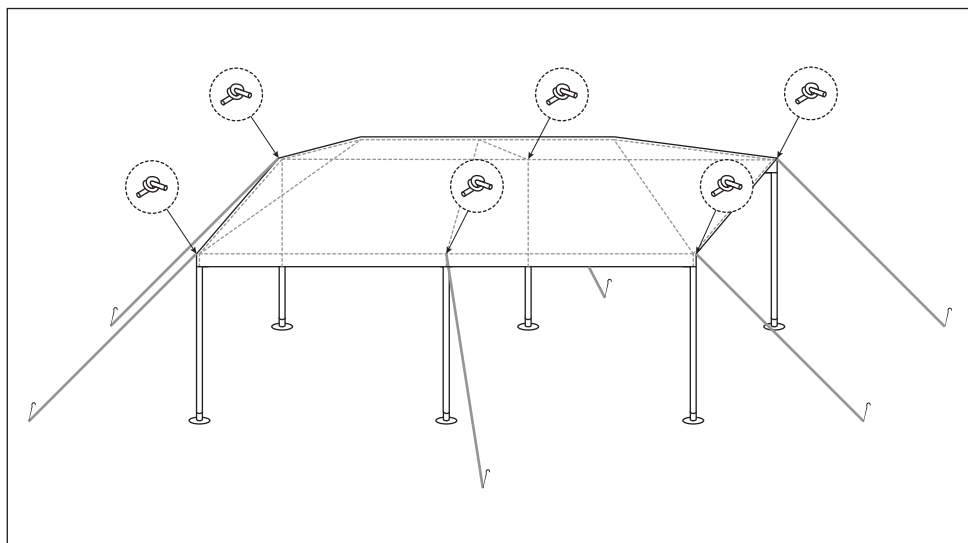
- Deze tent is niet ontworpen om zware stormen, zware regenval of sterke wind te weerstaan.
- Het is zeer aangeraden de tent stevig te verankeren aan de grond op een plaats die tegen weersinvloeden beschermt is.
- Verwijder het dakcanvas bij sneeuwstormen, harde wind en zware regenval.
- Laat nooit water of bladeren op het dak verzamelen. Dit vormt een significant risico het frame te buigen.

De garantie is niet geldig voor elke verslechtering als gevolg van de niet-naleving van bovenstaande regels.

- Onze feesttenten zijn niet voor permanent gebruik bedoeld (bv opslag).
- U kunt het vast gemonteerde metalen frame veilig laten staan, maar wij verzoeken u om het dakcanvas weg te halen wanneer u de partytent niet gebruikt.
- De garantie geldt niet voor schade veroorzaakt door niet-naleving van deze regels.

## MONTAGEM DA SUA TENDA

- Monte a tenda sempre sobre uma superfície plana.
- Monte os tubos 1 e 2 com a ajuda dos conectores A e B para formar a estrutura do teto.
- Fixe os tubos 3 à estrutura do teto.
- Fixe a tela do teto à estrutura com ajuda dos elásticos e dos ilhós. Em seguida, fixe a tenda ao chão com as cordas (a fixar nos pontos previstos para tal efeito) e os espeques fornecidos (é necessário dar nós).
- Assegure-se de que os postes estão posicionados perpendicularmente ao chão e às barras transversais e, em seguida, coloca um espeque por cada pé da tenda.
- Por fim poderá proceder à fixação das paredes verticais com a ajuda das faixas de velcro.



### LEMBRETE

- Garantia contra quaisquer defeitos de fabrico, no caso de uma utilização normal.
- Os danos causados por condições meteorológicas ou má utilização do produto não serão abrangidos pela garantia.
- Estas tendas destinam-se a uma utilização ocasional para eventos pontuais (casamentos, comunhões, etc.) e não podem ser utilizadas como espaço de armazenamento permanente.

# INSTRUÇÕES DE UTILIZAÇÃO

---

Conserve estas instruções para posterior referência.

- Risco de esmagamento e corte durante a montagem do produto.
- Montar num local abrigado das intempéries.
- Posicionar de forma estável em superfície plana.
- Lavar com água e sabão.
- Não se abrigue na tenda de receção no caso de tempestade.
- Manter afastado de chamas.
- Nunca colocar equipamentos de cozinha ou de iluminação perto da tela.
- Nunca pendurar produtos na estrutura.
- Armazenar sempre num local seco. Certifique-se de que a tela não está húmida antes de a dobrar.

## IMPORTANTE

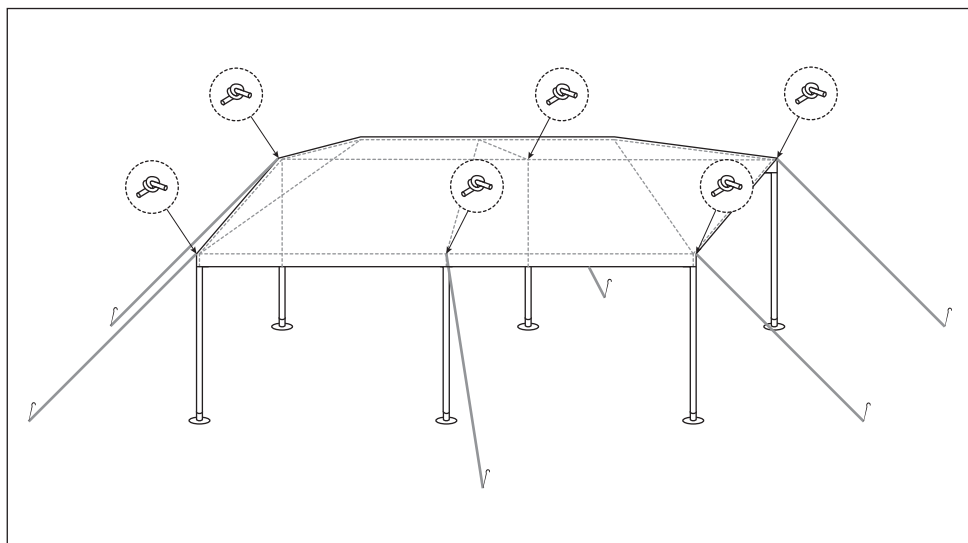
- Esta tenda não foi concebida para resistir a tempestades, chuva intensa ou rajadas de vento forte.
- É vivamente aconselhada uma fixação sólida ao chão num local protegido das intempéries.
- Retire sempre as telas no caso de tempestades, ventos fortes ou chuva intensa.
- Nunca deixar que água ou folhas deformem a tela. Risco significativo de danos na estrutura.

A garantia não cobre qualquer deterioração associada ao não cumprimento das instruções de utilização referidas acima.

- As nossas tendas não se destinam a uma utilização permanente (armazenamento, por exemplo).
- Pode deixar a estrutura metálica firmemente montada, mas tem de retirar as telas de teto e laterais depois de qualquer utilização.
- A garantia não cobre danos causados pelo não cumprimento destas regras.

## MONTAGGIO DELLA TENDA

- Montare sempre la tenda su una superficie piana.
- Assemblare i pali 1 e 2 utilizzando i connettori A e B per formare la struttura del tetto.
- Fissare i pali 3 alla struttura del tetto.
- Fissare la tela del tetto alla struttura, utilizzando fascette elastiche e occhielli. Dopodiché, fissare la struttura al suolo con le corde (da attaccare nei punti previsti a questo scopo) e i picchetti forniti (saranno necessari dei nodi).
- Verificare attentamente che i pali siano posizionati perpendicolarmente al suolo e alle barre trasversali, poi posizionare un picchetto per tassello di base.
- Infine, è possibile procedere all'ancoraggio delle pareti verticali utilizzando strisce di velcro.



### PROMEMORIA

- Garantita contro tutti i difetti di fabbricazione in caso di normale utilizzo.
- I danni causati dalle condizioni meteorologiche o da un utilizzo improprio del prodotto non sono coperti dalla garanzia.
- Queste tende sono ideate per essere utilizzate in caso di eventi isolati (matrimoni, comunioni, feste...) ma non possono essere utilizzate come spazio di immagazzinamento permanente.

## CONSIGLI D'UTILIZZO

---

### Conservare questo manuale per ogni bisogno eventuale

- Rischio di pizzicamento e di tagli durante il montaggio del prodotto.
- Montare al riparo dalle intemperie.
- Posizionare in maniera stabile su una superficie piana.
- Lavare con acqua e sapone.
- Non restare sotto la tenda in caso di temporale.
- Tenere lontano dalle fiamme.
- Non posizionare mai un apparecchio di cottura o di illuminazione vicino alla tela.
- Non appendere mai oggetti sulla struttura.
- Riporre sempre in un luogo asciutto. Assicurarsi con attenzione che la tela non sia umida prima di piegarla.

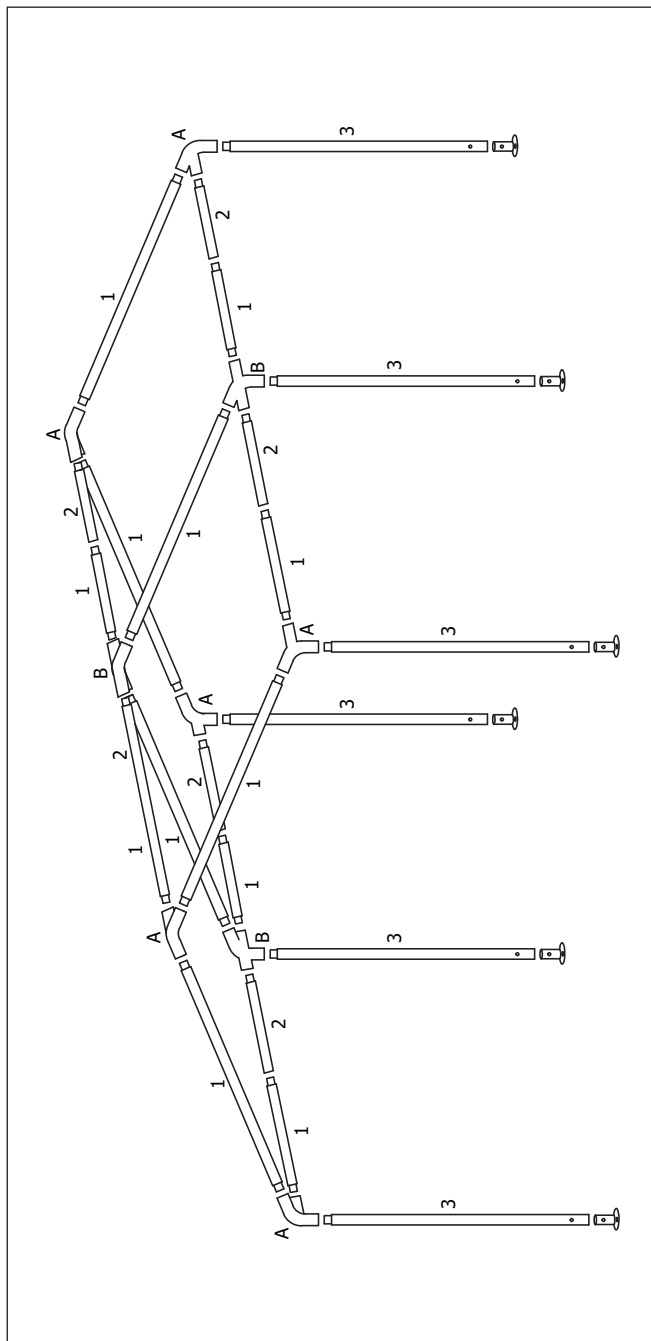
### IMPORTANTE







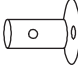




- Questa tenda non è stata ideata per resistere a temporali violenti, piogge intense o forti colpi di vento.
- È fortemente consigliato di fissarla solidamente al suolo in un luogo al riparo dalle intemperie.
- È fondamentale togliere i teli in caso di burrasca, vento forte o piogge intense.
- Non lasciare mai acqua o foglie accumularsi sul tetto. Rischio importante di deformazione della struttura.

### La garanzia non copre il deterioramento legato al mancato rispetto delle regole di utilizzo sopraelencate.

- Le nostre strutture non sono destinate a un utilizzo permanente (ad es. per l'immagazzinamento).
- Lasciare la struttura metallica montata non causa nessun problema, ma è assolutamente necessario togliere i teli del tetto e dei lati quando non si utilizza il prodotto.
- La garanzia non copre il deterioramento causato dal mancato rispetto di queste regole.

# LISTE DES PIÈCES / LISTA DE PIEZAS / PARTS LIST/ LIJST VAN ONDERDELEN / LISTA DE PEÇAS / LISTA DEI COMPONENTI



		x28	
			
<b>G</b>			
<b>D</b>	x6	<b>E</b>	x12
			
<b>F</b>		x6	
			
<b>A</b>	x6	<b>B</b>	x3
			
<b>C</b>		x6	
			
<b>1</b>	x12	<b>2</b>	x6
			
<b>3</b>	x6		
			





IMPORTÉ PAR WALIBUY SAS  
270 avenue de l'Espace, 59118 WAMBRECHIES - FRANCE

FR 📞 : 0805 650 000 - BE 📞 : 081 280 149

Service après vente : [sav.alicesgarden.fr](http://sav.alicesgarden.fr) - [sav.alicesgarden.be](http://sav.alicesgarden.be)

IMPORTADO POR WALIBUY SPAIN SL

Ed Palau de Mar, Plaça Pau Vila 1, oficina 3B3, 08039 BARCELONA - ESPAÑA

ES 📞 : 931 993 006 / 911 337 937

Servicio postventa : [desistimiento.alicesgarden.es/defecto](http://desistimiento.alicesgarden.es/defecto)

IMPORTED BY ALICE'S GARDEN UK LTD

Office G07, Dowgate Hill House, EC4R 2SU London - UNITED KINGDOM

EN 📞 : 0121 790 0289

After sales service: [return.alicesgarden.co.uk/defective](http://return.alicesgarden.co.uk/defective)

INGEVOERD DOOR WALIBUY SAS

270 avenue de l'Espace, 59118 WAMBRECHIES - FRANKRIJK

NL 📞 : 020 - 262 1095 - BE 📞 : 033 313 383

After-sales : [aftersales.alicesgarden.nl](http://aftersales.alicesgarden.nl) - [aftersales.alicesgarden.be](http://aftersales.alicesgarden.be)

IMPORTADO PARA WALIBUY SPAIN SL  
Ed Palau de Mar, Plaça Pau Vila 1, oficina 3B3, 08039 BARCELONA - ESPAÑA

 **PT : 300 505 955**

Serviço pós-venda : [livresolucao.alicesgarden.pt/defeito](https://www.livresolucao.alicesgarden.pt/defeito)

IMPORTATO DA WALIBUY ITALIA S.R.L  
Via Torino 60, 20123 MILANO - ITALIA

 **IT : 0039-02 87368397**

Contatto : [contatto@alicesgarden.it](mailto:contatto@alicesgarden.it)

IMPORTED BY ALICE'S GARDEN OUTDOOR PTY LTD  
SHOP 1, 1 Denham Street Bondi 2026 NSW - AUSTRALIA

 **AU : 1300 827 171**

Contact: [service@alicesgarden.com.au](mailto:service@alicesgarden.com.au)

