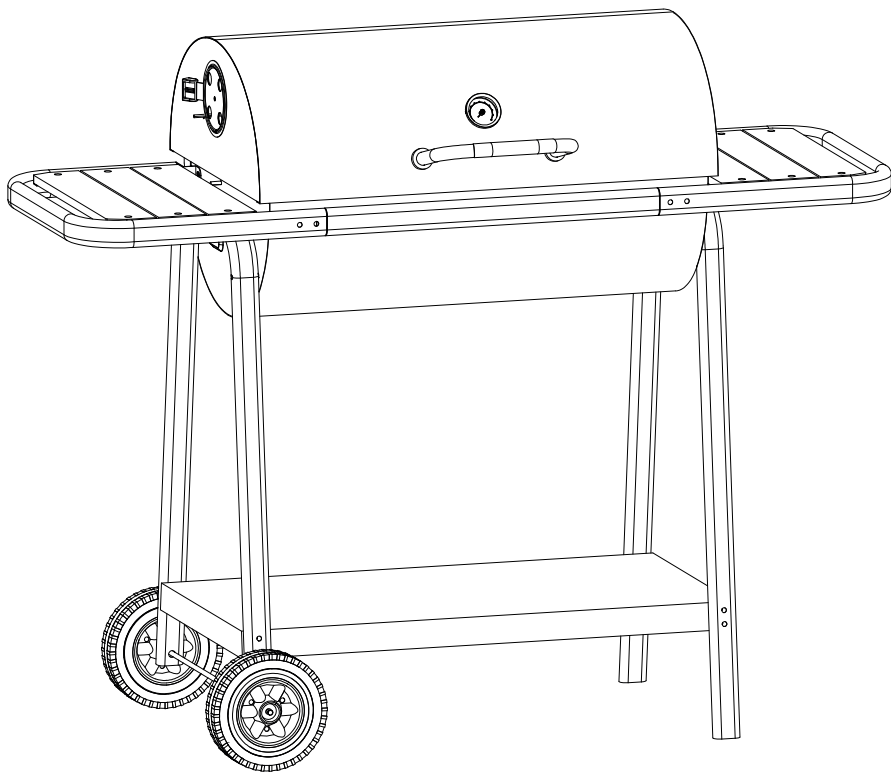


BBQ6041



sweeek.fr - sweeek.be - sweeek.es - sweeek.nl - sweeek.co.uk  
sweeek.pt - sweeek.it - alicesgarden.com.au - sweeek.de

**FRANÇAIS**

Informations utiles .....	6
Symboles.....	7
Conseils d'entretien.....	8
Garantie.....	9
Montage.....	30

**IMPORTANT, À CONSERVER  
POUR CONSULTATION ULTÉRIEURE :  
À LIRE ATTENTIVEMENT**

**ESPAÑOL**

Informaciones útiles.....	10
Simbolos.....	11
Consejos de mantenimiento.....	12
Garantía.....	13
Montaje.....	30

**IMPORTANTE, CONSÉRVELO  
PARA FUTURAS REFERENCIAS:  
LEA ATENTAMENTE**

## ENGLISH

Useful information.....	14
Symbols.....	15
Directions for maintenance.....	16
Guarantee.....	17
Mounting.....	30

**IMPORTANT, RETAIN FOR FUTURE  
REFERENCE: PLEASE READ  
CAREFULLY**

## NEDERLANDS

Nuttige informatie .....	18
Symbolen.....	19
Onderhoud.....	20
Garantie.....	21
Montage.....	30

**BELANGRIJK, BEWAAR VOOR  
TOEKOMSTIGE REFERENTIE:  
ZORGVULDIG LEZEN**

## PORTUGUÊS

Informação úteis.....	22
Símbolos.....	23
Dicas para cuidar.....	24
Garantia.....	25
Montagem.....	30

**IMPORTANTE, CONSERVE A  
REFERÊNCIA DA FATURA:  
LEIA CUIDADOSAMENTE**

## ITALIANO

Informazione Utile.....	26
Simboli.....	27
Consigli per la manutenzione .....	28
Garanzia.....	29
Montaggio.....	30

**IMPORTANTE, CONSERVARE PER  
ULTERIORI CONSULTAZIONI:  
LEGGERE ATTENTAMENTE**



Destiné à un usage domestique  
Destinado a un uso doméstico  
For domestic use  
Bestemd voor huishoudelijk gebruik  
Para uso doméstico  
Destinato ad un uso domestico



Garantie : 2 ans  
Garantía : 2 años  
Warranty: 2 years  
Garantie: 2 jaar  
Garantia: 2 anos  
Garanzia : 2 anni



Attention : risques de blessures, porter des gants pendant le montage.  
Cuidado : riesgo de lesión, use guantes de seguridad durante el montaje.  
Caution : risk of injury, use safety gloves during the assembly.  
Waarschuwing: risico op verwondigen, draag handschoenen tijdens de montage.  
Cuidado: risco de ferimentos, usar luvas de segurança durante a montagem.  
Attenzione : rischio infortunio, indossare i guanti durante il montaggio

## INFORMATIONS UTILES

---

### LIRE ATTENTIVEMENT AVANT TOUTE UTILISATION

- Lire attentivement les instructions de montage suivantes avant d'assembler et d'utiliser ce produit. Si vous assemblez ce produit pour quelqu'un d'autre, veuillez lui remettre ce document pour qu'il en prenne connaissance pour une utilisation future.
- Le barbecue doit être installé sur un support horizontal stable avant utilisation.
- Pour votre sécurité, n'allumez pas le barbecue en utilisant un combustible ou allume-feu liquide. Avant la première utilisation, placer la grille de charbon au fond du barbecue, remplir la cuve avec du charbon, et allumez-le pour lui permettre de brûler et de devenir incandescent pendant au moins 30 minutes.
- N'utilisez pas de bois type bûche avec votre barbecue charbon.
- La cuve a une capacité d'environ 1,2kg de charbon de bois standard. Il est conseillé d'utiliser des gants pendant l'utilisation du barbecue pour se protéger de la chaleur et des flammes.
- Il est conseillé d'utiliser des gants durant le montage, mais également pendant l'utilisation du barbecue pour éviter tout risque de blessure (coupure, brûlure, etc.).

### ATTENTION!

- ATTENTION ! Il est interdit d'utiliser ce produit en barbecue ouvert.
- ATTENTION ! Ce barbecue va devenir très chaud. Ne pas le déplacer pendant son utilisation.
- ATTENTION ! Ne pas utiliser dans des locaux fermés !
- ATTENTION ! Ne pas utiliser d'alcool, d'essence ou tout autre liquide analogue pour allumer ou réactiver le feu !
- ATTENTION ! Ne pas laisser le barbecue à la portée des enfants et des animaux domestiques.
- ATTENTION ! Soyez prudent au sujet des bords coupants. Tous les efforts ont été faits lors de la fabrication du barbecue pour détecter et supprimer les endroits coupants/bords saillants. Cependant, vous devez manipuler soigneusement toutes les pièces pour éviter tout risque de blessure.
- ATTENTION ! Le bac récupérateur de cendres **11** n'est pas une cheminée d'allumage. Ne pas placer de charbon ni tenter de démarrer un feu avec cet accessoire au risque d'endommager le barbecue.
- ATTENTION ! Avant de commencer la cuisson, attendre qu'une couche de cendres recouvre le combustible. Ne pas placer d'aliments sur la grille tant qu'il n'y a pas de braises.
- ATTENTION ! Pour usage extérieur uniquement.

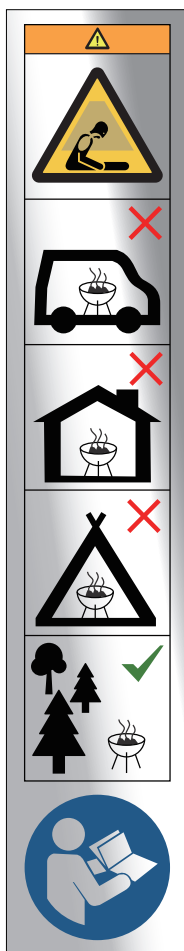
### CONSEILS POUR L'ALLUMAGE

1. Nettoyer la grille du barbecue avant la 1<sup>ère</sup> utilisation.
2. Disposer le charbon en pyramide dans la cuve. Attention, la grille pour charbon doit être impérativement placée au fond de la cuve avant le dépôt du charbon.
3. Placer du petit bois sec, du papier journal froissé ou des allume-feu conformes à la norme EN 1860-3, uniformément à l'intérieur de la pyramide de charbon.
4. Il est préférable d'allumer le charbon avec des allumettes.
5. Laisser brûler le charbon pendant environ 30 minutes, jusqu'à ce qu'il soit recouvert d'une pellicule de cendres gris clair, cela indique que les braises sont bien chaudes. Les répartir uniformément dans la cuve.
6. Vous pouvez commencer à cuire vos aliments sur le barbecue.

La garantie ne concerne que le remplacement de pièces qui s'avèrent défectueuses dans le cadre d'une utilisation et d'un entretien normaux et qui, après examen, sont jugées défectueuses par Sweeek.

## SYMBOLES

Les symboles ci-dessous sont apposés sur votre produit. Veuillez étudier et apprendre leur signification. Une meilleure interprétation de ces symboles vous permettra de faire fonctionner le produit de façon la plus sûre.



Ne pas utiliser le barbecue dans un espace confiné et/ou habitable, par exemple des maisons, tentes, caravanes, camping-cars, bateaux.  
Risque de décès par empoisonnement au monoxyde de carbone.

## CONSEILS D'ENTRETIEN

---

### CONSEILS DE SÉCURITÉ ALIMENTAIRE

- Lavez-vous les mains à l'eau chaude savonneuse avant toute manipulation de viande, volaille et poisson frais.
- Ne décongelez pas la viande, le poisson ou la volaille à température ambiante. Faites-les décongeler au réfrigérateur.
- Ne placez jamais des aliments cuits sur une assiette ayant été en contact avec des aliments crus.
- Lavez à l'eau savonneuse puis rincez toutes les assiettes et les ustensiles de cuisine ayant été en contact avec de la viande ou du poisson cru.

### CONSEILS POUR LA CUISSON

- Attendez au moins 30 minutes que le charbon ait bien brûlé et qu'il soit recouvert d'une pellicule de cendres claires avant de placer les aliments sur la grille du barbecue.
- Ne jamais piquer une viande avec une fourchette pendant la cuisson, elle va perdre de son jus et se dessécher.
- Privilégiez l'utilisation d'une spatule ou d'une pince pour la retourner. Évitez également de la saler en début de cuisson car la viande va se rétracter et perdre de son goût.
- Évitez également d'aplatir les viandes hachées, vous ne ferez qu'en extraire les délicieuses saveurs.
- Pour une cuisson optimale, évitez de soulever le couvercle toutes les minutes pour vérifier la cuisson des aliments. La chaleur va s'échapper et le temps de cuisson sera du coup prolongé. Cela évitera également les appels de flammes donc que les aliments ne deviennent noirs. Le couvercle permet également de faire appel à la chaleur tournante et rendra vos aliments plus moelleux à la cuisson.

### CONSEILS D'ENTRETIEN

- Attendez que le barbecue et le charbon aient complètement refroidi avant de vider les cendres.
- Après chaque utilisation retirer la grille et l'entreposer dans un endroit sec et propre.
- Il n'est pas nécessaire de laver la grille après chaque utilisation. Décollez simplement les résidus à l'aide d'une brosse à laiton ou d'aluminium froissé, et ensuite essuyez la grille avec du papier absorbant.
- Environ une fois par an nettoyez le barbecue avec un détergent doux et de l'eau. Rincez-le à l'eau claire et essuyez-le.



## GARANTIE

---

- Sweeek garantit toutes les pièces du barbecue contre tout vice de fabrication et de matériau pendant une période de 2 ans à compter de la date de réception par le consommateur.
- Si une pièce s'avère défectueuse pendant la période de garantie, votre seul et unique recours sera la réparation ou le remplacement de la pièce défectueuse selon les modalités définies par le SAV Sweeek.
- La mise en oeuvre de la garantie Sweeek (WALIBUY) s'effectue par le remplacement des pièces endommagées, frais aller/retour à la charge de l'acheteur.
- Cette garantie ne s'applique pas en cas d'abus, de mauvaise manipulation ou de réparation non autorisée. Dès le retour du produit défectueux dans nos ateliers, il sera expertisé et vous serez tenu informé des réparations effectuées.
- Nos appareils sont prévus pour une utilisation dans un cadre privé et personnel, une utilisation dans un cadre professionnel annulerait automatiquement toutes les garanties.

### LISTE DES EXCLUSIONS DE LA GARANTIE

- Les dommages, défaillances ou défauts imputables à des causes d'origine externe.
- Les pannes résultant de la modification de la construction et des caractéristiques d'origine de l'appareil.
- Les pannes affectant les pièces non conformes à celles préconisées par le constructeur.
- Les réglages accessibles au bénéficiaire sans démontage de l'appareil.
- Les frais de mise en service, nettoyage et les essais non consécutifs à un dommage garanti.
- Le non-respect des instructions du constructeur.
- Les réparations et dommages subis par l'appareil après une réparation effectuée par toute autre personne qu'un réparateur de nos ateliers, ou sans accord préalable de notre part.
- Les réparations de fortune ou provisoires ainsi que les conséquences de l'aggravation éventuelle du dommage en résultant.
- Les dommages dus à la corrosion, à l'oxydation.
- Le remplacement des pièces d'usure.
- Le remplacement des pièces manquantes/abîmées à réception, non signalées sur le bordereau de livraison.

# INFORMACIONES ÚTILES

## LEA CUIDADOSAMENTE ANTES DE USAR

- Lea las siguientes instrucciones de montaje antes de ensamblar y utilizar el producto. Si usted ensambla este producto para otra persona, debe darle este documento para su consideración en un uso futuro.
- La barbacoa debe ser instalada sobre un soporte horizontal estable antes de su utilización.
- Para su seguridad no encienda la barbacoa utilizando un combustible o encendedor líquido. Antes del primer uso, ubique la parrilla de carbón al fondo de la barbacoa, llene el tanque con carbón, y enciéndalo para que se quemé y se vuelva incandescente durante al menos 30 minutos.
- No utilice troncos de madera con su barbacoa.
- El tanque tiene una capacidad de aproximadamente 1,2kg de carbón de leña estándar. Es aconsejable utilizar guantes al usar la barbacoa para protegerse del calor y de las llamas.
- Para evitar cualquier lesión (corte, quemadura, etc.), se recomienda fuertemente el uso de guantes de seguridad, tanto en el proceso de montaje, como al usar la barbacoa.

## ¡ATENCIÓN!

- ¡ATENCIÓN! ¡Esta prohibido usar el asador/barbacoa con la cubierta abierta!
- ¡ATENCIÓN! ¡Esta barbacoa se calentará mucho, no la mueva durante su utilización!
- ¡ATENCIÓN! ¡No utilizar en locales cerrados!
- ¡ATENCIÓN! ¡No use alcohol o gasolina para encender o avivar el fuego!
- ¡ATENCIÓN! ¡No deje la barbacoa al alcance de los niños y animales domésticos!
- ¡ATENCIÓN! Tenga cuidado con los bordes cortantes. Se ha hecho un gran esfuerzo durante la fabricación de la barbacoa para detectar y eliminar las partes cortantes/bordes punzantes. Sin embargo, usted debe manejar todas las piezas con cuidado para evitar todo riesgo de lesiones.
- ¡ATENCIÓN! El recipiente de recogida de cenizas **11** no es una zona de encendido. No coloque carbón ni intente iniciar un fuego con este accesorio ya que podría dañar la parrilla.
- ¡ATENCIÓN! Antes de comenzar a cocinar, verifique que el combustible está recubierto de cenizas. No coloque alimentos en la parrilla, mientras no haya brasas.
- ¡ATENCIÓN! Para uso externo únicamente.

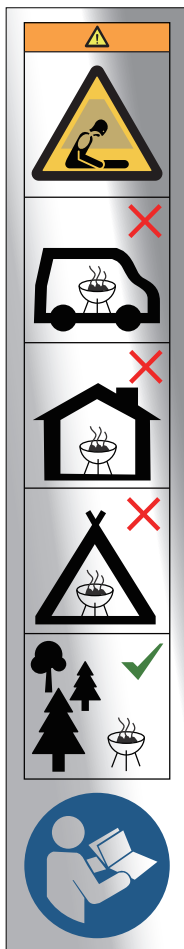
## CONSEJOS PARA EL ENCENDIDO

1. Limpie la parrilla de la barbacoa antes del primer uso.
2. Coloque el carbón en pirámide en el tanque. Cuidado, la parrilla para el carbón tiene que estar necesariamente ubicada al fondo de la cuba antes de añadir el carbón.
3. Coloque leña seca, papel de periódico arrugado o iniciadores de fuego conformes a la norma EN1860-3, de manera uniforme dentro de la pirámide de carbón.
4. Es mejor encender el carbón con fósforos.
5. Deje quemar el carbón durante unos 30 minutos, hasta que se cubra con una capa de ceniza gris, esto indica que las brasas están calientes. Repártalas de manera uniforme en el tanque.
6. Usted puede comenzar a cocinar su comida en la barbacoa.

La garantía sólo se aplica a la sustitución de las piezas que resulten defectuosas en el contexto de un uso y mantenimiento normales y que después del examen, son estimadas como defectuosas por Sweek.

## SÍMBOLOS

Los símbolos a continuación se colocan en su producto. Por favor, estudie y aprenda su significado. Una mejor interpretación de estos símbolos le permitirá utilizar el producto de forma segura.



No use la barbacoa en un espacio cerrado y/o habitable, p.e. vivienda, tienda de campaña, caravana, autocaravana, embarcación.  
Peligro de envenenamiento mortal por monóxido de carbono.

## CONSEJOS DE MANTENIMIENTO

---

### CONSEJOS DE SEGURIDAD ALIMENTARIA

- Lávese las manos con agua tibia y jabón antes de manipular carne, ave y pescado fresco.
- No descongele carne, pescado o pollo a temperatura ambiente. Descongélelos en el refrigerador.
- Nunca coloque alimentos cocidos en un plato que haya estado en contacto con alimentos crudos.
- Lavar con agua y jabón y enjuagar todos los platos y utensilios de cocina que hayan estado en contacto con carne o pescado crudo.

### CONSEJOS DE COCCIÓN

- Espere al menos 30 minutos, que el carbón haya quemado y esté bien cubierto con una fina capa de cenizas antes de colocar los alimentos en la parrilla.
- Nunca pinche la carne con un tenedor durante la cocción, perderá su jugo y se secará.
- Considere el uso de una espátula o pinzas para voltearla. Además, evite salar la carne al principio de la cocción porque la carne encogerá y perderá su sabor.
- Evite también aplanar la carne picada, esto extraerá los deliciosos sabores.
- Para una cocción óptima, no levante la tapa cada minuto para comprobar la cocción. El calor se escapará y entonces el tiempo de cocción será más prolongado. Esto también evitará las llamaradas y que los alimentos no se vuelvan negros. La tapa también permite utilizar la convección y que sus alimentos estén blandos durante la cocción.

### INSTRUCCIONES DE MANTENIMIENTO

- Espere hasta que la barbacoa y el carbón se hayan enfriado completamente antes de vaciar la ceniza.
- Después de cada uso, retire la parrilla y guárdela en un lugar limpio y seco.
- No es necesario lavar la parrilla después de cada uso. Simplemente retire el residuo con un cepillo de latón o con aluminio arrugado, y luego limpie la parrilla con papel absorbente.
- Aproximadamente una vez al año, limpie la barbacoa con un detergente suave y agua. Enjuague con agua limpia y seque.

# GARANTÍA

---

- Sweeek garantiza todas las piezas de la parrilla contra defectos en materiales y mano de obra por un período de 2 años a partir de la fecha de recepción por parte del consumidor.
- Si se encuentra alguna pieza defectuosa durante el período de garantía, su único y exclusivo remedio será la reparación o sustitución de la pieza defectuosa siguiendo las instrucciones del Servicio Posventa Sweeek.
- La aplicación de la garantía Sweeek (WALIBUY) se realiza mediante la sustitución de las piezas dañadas, los costos ida y vuelta a cargo del comprador.
- Esta garantía no se aplica en los casos de abusos, mal manejo o reparación no autorizada. Desde la devolución del producto defectuoso en nuestra fábrica, se valorará y se le informará de las reparaciones.
- Nuestros aparatos están diseñados para un uso en un entorno privado y personal, una utilización en un entorno profesional anulará automáticamente todas las garantías.

## LISTA DE EXCLUSIONES DE LA GARANTÍA

- Cualquier daño, fallos o defectos imputables por causas de origen externo.
- Los fallos resultantes de la modificación de la construcción y de las características originales del dispositivo.
- Los fallos que afectan a las piezas no conformes a las recomendadas por el fabricante.
- Los ajustes accesibles al destinatario sin desmontar el dispositivo.
- Los gastos de puesta en marcha, limpieza y pruebas no consecutivas a un daño garantizado.
- El incumplimiento de las instrucciones del fabricante.
- Las reparaciones y daños soportados por el dispositivo después de una reparación realizada por cualquier persona que no sea un reparador de nuestros talleres, o sin nuestra aprobación previa.
- Las reparaciones improvisadas o temporales y las consecuencias de la posible agravación del daño resultante.
- Los daños debidos a la corrosión, oxidación.
- La sustitución de piezas de desgaste.
- El reemplazo de piezas faltantes / dañados a la recepción, que no hayan sido señaladas sobre el albarán de entrega.

## USEFUL INFORMATION

---

### READ CAREFULLY BEFORE USING

- Read the following assembly instructions before assembling and using the product. If you assemble this product for someone else, please give them this document to read for future use.
- The barbecue must be installed on a stable horizontal support before use.
- For your safety, do not turn on the grill using a liquid fuel or firelighters. Before the first use, place the coal grill at the end of the barbecue, fill the tank with coal, and turn it on for it to burn and become incandescent for at least 30 minutes.
- Do not use wooden logs with your coal barbecue.
- The tank has a capacity of about 1,2kg (2,6lbs) standard charcoal. It is advisable to use gloves when using the barbecue for protection from heat and flames.
- In order to prevent any harm (cut, burn,etc.), it is strongly advised to use security globes when assembling and using the BBQ.

### WARNING!

- WARNING! It is prohibited to use the BBQ with the hood/cover open.
- WARNING! This barbecue will become very hot, do not move it during operation.
- WARNING! Do not use indoors!
- WARNING! Do not use spirit or petrol for lighting or re-lighting!
- WARNING! Keep children and pets away
- WARNING! Be careful with sharp edges. Every effort has been made during the manufacture of BBQ to detect and remove any sharp edges, however, you must handle all parts carefully to avoid injury.
- WARNING! Do not place charcoal in the ash tray **11** or attempt to start a fire in it as this may damage the grill.
- WARNING! Do not cook before the fuel has a coating of ash. Do not place food on the grid as long as there are no embers.
- WARNING! For external use only.

### IGNITING TIPS

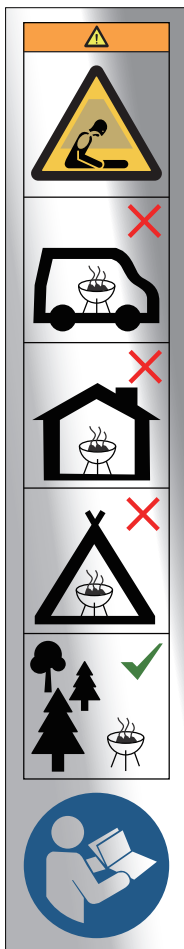
1. Clean the grill before the first use.
2. Place the coal as a pyramid shape in the tank. Be careful, the grill must imperatively be located at the end of the tank before adding the coal.
3. Place the dry kindling, crumpled paper or fire starter log conforming to the standard EN1860-3, evenly inside the charcoal pyramid.
4. It is better to light the charcoal with matches.
5. Allow the coal to burn for about 30 minutes, until it is covered by a film of light grey ash, which indicates that the coal is hot. Spread the coal evenly in the tank.
6. You can now start to cook your food on the barbecue.

The warranty applies only to the replacement of parts that are proved to be defective within the framework of a normal use and maintenance and which upon examination, are found to be defective by Sweeek.

## SYMBOLS

---

The symbols below are fixed to your product. Please study and learn their meaning. A better interpretation of these symbols will enable you to operate the product safely.



Do not use the barbecue in a confined and / or habitable space e.g. houses, tents, caravans, motor homes, boats.  
Danger of carbon monoxide poisoning fatality

## DIRECTIONS FOR MAINTENANCE

---

### FOOD SAFETY TIPS

- Wash your hands with soap and warm water before handling meat, poultry and fresh fish.
- Do not thaw meat, fish or poultry at room temperature. Let them thaw in the refrigerator.
- Never place cooked food on a plate that has been in contact with raw food.
- Wash with soap and water and rinse all plates and utensils that came in contact with raw meat or raw fish.

### COOKING TIPS

- Wait at least 30 minutes as the coal burns and is covered with a light film of ash before placing the food on the grill.
- Never poke the meat with a fork while cooking, else it will lose its juices and dry out.
- Consider using a spatula or tongs to flip over the meat. Salt the meat at the end of its cooking time or else it will shrink and lose its taste.
- Also avoid flattening minced meat, you will only extract the delicious flavors.
- For optimum cooking, do not lift the lid every minute to check the cooking. Lifting the lid will allow the heat to escape and thus the cooking time will be prolonged and this will also flare up the fire which renders the food black. The cover down also allows to use the convection heat that leaves the cooked food tender.

### CARE INSTRUCTIONS

- Wait until the barbecue and coal have completely cooled before emptying the ash.
- After each use, remove the rack and store in a clean, dry place.
- It is not necessary to wash the grid after use. Simply peel off the residue with a brass brush or crumpled aluminum, and then wipe the grill with paper towels.
- Approximately once a year clean the barbecue with a mild detergent and water. Rinse with clear water and wipe dry.



## GUARANTEE

---

- Sweeek guarantees all parts of the grill against defects in material and workmanship for a period of 2 years from the date of receipt by the consumer.
- If any part is found defective during the warranty period, your sole and exclusive resort will be the repair or the replacement of the defective part as instructed by Sweeek After Sales Service.
- The implementation of Sweeek ( WALIBUY ) guarantee is put into effect with the replacement of the damaged parts, all shipping costs are at the buyer's expense.
- This warranty does not apply in cases of abuse, mishandling or unauthorized repair. Upon the return of the defective product in our factory, it will be assessed and you will be informed of the repairs.
- Our devices are designed for use in a private and personal setting, any use in a professional setting will void all warranties.

### LIST OF EXCLUSIONS FROM THE GUARANTEE

- Any damage, faults or defects attributable to causes of external origin.
- Faults resulting from the modification of the construction and original features of the apparatus.
- Failures affecting non-compliant parts to those recommended by the manufacturer.
- The adjustments accessible to the customer without the dismantling of the apparatus.
- Commissioning costs, cleaning and non consecutive tests at a guaranteed damage.
- Non-compliance of the instructions.
- Repairs and damage to the unit after repair by anyone other than a repairer of our workshops, or without prior approval from us.
- Makeshift or temporary repairs and the consequences resulting to the aggravation of the damage.
- Damage due to corrosion, oxidation.
- The replacement of wear parts.
- The replacement of missing/damaged parts upon receipt, not reported on the delivery note.

## NUTTIGE INFORMATIE

---

### AANDACHTIG DOORLEZEN VÓÓR HET GEBRUIK

- Lees deze handleiding voor uw eigen veiligheid voordat u de machine gebruikt. Als u uw apparaat aan iemand anders geeft, zorgt u er dan altijd voor dat dit met de handleiding is.
- De barbecue moet voor gebruik op een stabiele horizontale steun worden geïnstalleerd.
- Voor uw veiligheid is het van belang de barbecue niet aan te steken met brandstof of andere soorten vloeistoffen. Voor het eerste gebruik moet u de bak met houtskool vullen en de barbecue minstens 30 minuten alleen laten branden.
- Gebruik geen houtblokken voor uw houtskoolbarbecue.
- De bak kan tot 1.2 kg houtskool gevuld worden. Gebruik handschoenen om u zich te beschermen van de vlammen en de warmte die van de barbecue afkomt.
- Gebruik handschoenen tijdens de montage en ook bij het gebruik van de barbecue om elk risico op verwondingen (snijwonden, brandwonden, enz.) te voorkomen.

### WAARSCHUWING!

- **WAARSCHUWING!** Het is niet toegestaan dit product als open barbecue te gebruiken.
- **WAARSCHUWING!** Deze barbecue wordt erg heet, niet verplaatsen tijdens het gebruik.
- **WAARSCHUWING!** Niet binnenshuis gebruiken!
- **WAARSCHUWING!** Gebruik geen alcohol, benzine of soortgelijke vloeistoffen om het vuur aan te steken of te reactiveren!
- **WAARSCHUWING!** Houdt kinderen en huisdieren uit de buurt van de brand.
- **WAARSCHUWING!** Let op de scherpe randen. De barbecue is gemaakt en bestudeerd om geen scherpe punten / uitstekende randen te hebben. Toch is het mogelijk dat sommige onderdelen iets scherper dan verwacht zijn. Het is daarom van belang voorzichtig met de barbecue om te gaan.
- **WAARSCHUWING!** De asschaal **11** is geen brikettenstarter. Leg er geen houtskool in en probeer geen vuur te starten met dit deel; u zou hiermee de barbecue kunnen beschadigen.
- **WAARSCHUWING!** Begin met het barbecuen pas nadat zich op de kooltjes een laagje as heeft gevormd. Plaats geen voedsel op het rooster wanneer er geen gloeiende kolen zijn.
- **WAARSCHUWING!** Enkel voor buitengebruik.

### ENKELE TIPS OM UW BARBECUE AAN TE STEKEN

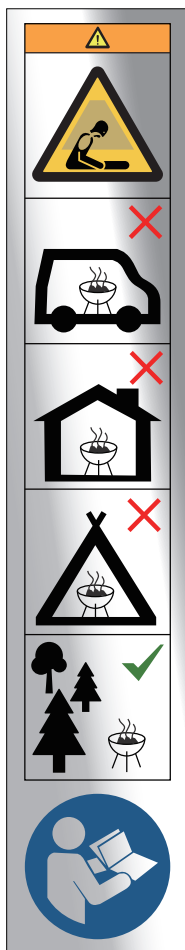
1. Maak de grill schoon voor het eerste gebruik.
2. Plaats de kolen als een piramide in de bak. Waarschuwing: het rooster moet in de bodem van het reservoir geplaatst worden vóór de afzetting van koolstof.
3. Plaats droog aanmaakhout, verfrommelde krant of aanmaakblokjes (die voldoen aan de EN 1860-3 normen) allemaal gelijkmatig in de kolen piramide.
4. Het is best om de houtskool met lucifers aan te steken.
5. Laat het houtskool ongeveer 30 minuten branden, totdat het bedekt is met een laag as. Dit geeft aan dat de kolen heet zijn. Verspreid de kolen gelijkmatig in de bak.
6. U kunt nu beginnen met uw eten op de grill koken.

De garantie is enkel van toepassing op onderdelen die na onderzoek defect zijn verklaard door Sweeek en de barbecue op een normale manier is gebruikt en onderhouden.

## SYMBOLLEN

---

De onderstaande symbolen zijn aangebracht op uw product. Gelieve deze te bestuderen en hun betekenis te leren. Een betere interpretatie van deze symbolen stelt u in staat om het product veilig te bedienen.



De barbecue niet in een besloten ruimte gebruiken, bijvoorbeeld in een huis, tent, caravan, voertuig of kleine ruimte. Risico op dodelijke ongelukken vanwege koolmonoxidevergiftiging.

## ONDERHOUD

---

### TIPS VOOR VOEDSELZEKERHEID

- Was uw handen met zeep en warm water voordat u met het vlees, gevogelte en vis aan de gang gaat
- Gebruik geen ontdooit vlees, vis of gevogelte in kamertemperatuur. Laat het in de koelkast ontdooien.
- Plaats nooit gekookt voedsel op een plaat die in contact stond met rauw voedsel.
- Was met zeep en water en spoel alle borden en bestek die in contact zijn gekomen met vlees of rauwe vis.

### KOOKTIPS

- Ten minste 30 minuten wachten totdat de kolen heetgloeiend en bedekt zijn met zichtbaar as. Plaats daarna uw voedsel op de grill.
- Prik nooit on het vlees met een vork tijdens het braden, anders drogen alle sappen van het vlees uit.
- Indien beschikbaar, gebruik maken van een spatel of een tang om het voedsel te draaien. Vermijd ook het gebruik van keukenzout, anders zal het vlees krimpen en zijn smaak verliezen.
- Vermijd ook gehakt vlees te verpletten, anders zal dit de heerlijke smaak weg halen.
- Om het voedsel zo goed mogelijk te bakken gelieve het deksel niet om de minuut op te tillen. De warmte zal ontsnappen en de baktijd zal dan langer duren. Het zal ook de oproep van de vlammen vermijden, en voedsel zal daardoor zwart worden. Dankzij de deksel word uw voedsel zacht gekookt.

### ONDERHOUDTIPS

- Wacht totdat de BBQ en steenkoLEN volledig afgekoeld zijn vóór het legen van het as.
- Na elk gebruik, verwijder het rek en bewaar het op een schone, droge plek.
- Het is niet noodzakelijk om het rooster te wassen na ieder gebruik. Haal enkel het residu af met een messing borstel of een verfrommeld aluminium, en veeg de grill met tissuepapier af.
- Was de BBQ ongeveer één keer per jaar met een zachteardige schoonmaakmiddel en water. Afspoelen met schoon water en droog wrijven.

## GARANTIE

---

- Sweeek garandeert uw apparaat tegen productie- en materiaalfouten gedurende 2 jaar vanaf de datum van ontvangst door de consument.
- Indien een onderdeel defect blijkt te zijn tijdens de garantieperiode, dan is uw enige optie de reparatie of vervanging van het defecte onderdeel volgens de modaliteiten gedefinieerd door de aftersales van Sweeek. De garantie omvat geen transportkosten van onderdelen en/of het product.
- De garantie van Sweeek (WALIBUY) omvat de vervanging van beschadigde onderdelen, de vervoerkosten zijn ten laste van de koper.
- Deze garantie is niet van toepassing op verkeerd gebruik, verkeerde manipulatie of niet-toegelaten reparatie. Als het defecte product naar onze werkplaats moet worden gebracht, wordt dit grondig gecontroleerd en wordt u op de hoogte gebracht van de nodige reparaties.
- Onze apparaten zijn geschikt voor privé en persoonlijk gebruik. Het gebruik in een professioneel kader annuleert automatisch alle garanties.

### LIJST VAN GARANTIE UITSLUITINGEN

- Schade, defecten of gebreken die toe te schrijven zijn aan externe oorzaken,
- Defecten die voortvloeien uit de wijziging van de constructie en originele kenmerken van het apparaat,
- Defecten van onderdelen die niet overeenkomen met de aanbevelingen van de fabrikant,
- Instellingen toegankelijk voor de koper zonder demontage van het apparaat,
- De kosten voor ingebruikstelling, afstelling, reiniging en proeven die niet optreden na een schade onder garantie,
- De niet-naleving van de instructies van de fabrikant,
- Reparaties en schade van het apparaat na een reparatie door ieder ander persoon dan een reparateur van onze werkplaats, of zonder onze voorafgaande goedkeuring,
- Geïmproviseerde of tijdelijke reparaties evenals de gevolgen van de eventuele verergering van de schade daardoor,
- Schade die te wijten is aan corrosie, oxidatie, slechte aansluiting,
- Vervanging van de versleten onderdelen,
- De vervanging van ontbrekende/beschadigde onderdelen bij ontvangst die niet aangegeven zijn op de leverbon.

## INFORMAÇÃO ÚTEIS

---

### LEIA CUIDADOSAMENTE ANTES DE USAR

- Leia as seguintes instruções de montagem cuidadosamente antes de montar e usar este produto. Se você estiver montando este produto para outra pessoa, por favor, forneça este documento para referência futura.
- A churrasqueira deve ser instalada em um suporte horizontal estável antes do uso.
- Para sua segurança, não acenda a barbecue usando combustível líquido ou arrancadores de fogo. Antes da primeira utilização, coloque o grelhador a carvão na parte inferior da grelha, encha a cuba com carvão e acenda-a para permitir que queime e resplandeça durante pelo menos 30 minutos.
- Não use lenha tipo madeira com sua barbecue a carvão
- O tanque tem uma capacidade de cerca de 1,2 kg de carvão padrão. É aconselhável usar luvas enquanto usa a churrasqueira para se proteger do calor e das chamas.
- Para evitar qualquer lesão (cortes, queimaduras, etc.), o uso de luvas de segurança é fortemente recomendado, tanto no processo de montagem como ao usar a churrasqueira.

### AVISO!

- ADVERTÊNCIA! É proibido usar a churrasqueira com o capuz/capa aberta!
- ADVERTÊNCIA! Este barbecue ficará muito quente. Não se mova durante o uso.
- ADVERTÊNCIA! Não use em salas fechadas!
- ADVERTÊNCIA! Não utilizar bebidas espirituosas ou gasolina para acender ou reacender!
- ADVERTÊNCIA! Não deixe o churrasco seguro para crianças e animais de estimação.
- ADVERTÊNCIA! Tenha cuidado com bordas afiadas. Todo esforço foi feito durante a fabricação da barbecue para detectar e remover pontos / bordas afiadas. No entanto, você deve manusear todas as peças com cuidado para evitar qualquer risco de lesão.
- ADVERTÊNCIA! O coletor de cinzas **11** não é uma chaminé de ignição. Não coloque carvão ou tentar iniciar um incêndio com este acessório, correndo o risco de o barbecue.
- ADVERTÊNCIA! Antes de cozinhar, espere uma camada de cinzas para cobrir o combustível. Não coloque comida na grelha até não haver brasas.
- ADVERTÊNCIA! Apenas para uso externo.

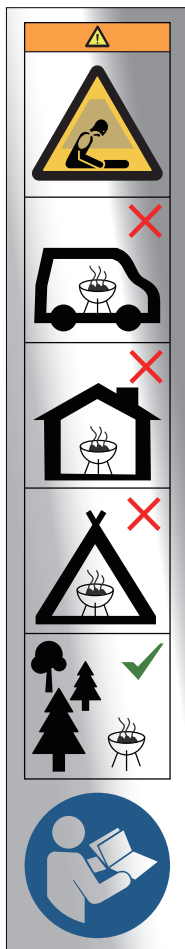
### DICAS PARA IGNIÇÃO

1. Limpe a barbecue antes do primeiro uso.
2. Coloque o carvão pirâmide na cuba do tanque. Tenha cuidado, o grelhador a carvão deve ser colocado no fundo do tanque antes de depositar o carvão.
3. Coloque uma pequena madeira seca, jornal amassado ou isqueiros de acordo com a norma EN 1860-3, uniformemente dentro da pirâmide de carvão.
4. É melhor acender carvão com fósforos.
5. Deixe o carvão queimar por cerca de 30 minutos até que esteja coberto com uma película de cinza clara, indicando que as brasas estão quentes. Distribua-os uniformemente na cuba do tanque.
6. Você pode começar a cozinhar sua comida na barbecue.

A garantia cobre apenas a substituição de peças que se revelem defeituosas no uso e manutenção normal e que, após exame, sejam consideradas defeituosas pelo Sweeek.

## SÍMBOLOS

Os símbolos abaixo são exibidos em seu produto. Por favor, estude e aprenda o seu significado. Uma interpretação melhor destes símbolos permitirá que você opere o produto da maneira mais segura.



Não use a churrasqueira em um espaço confinado e / ou habitável, por exemplo, casas, tendas, caravanas, campistas, barcos.

Risco de morte por envenenamento por monóxido de carbono.

## DICAS PARA CUIDAR

---

### DICAS DE SEGURANÇA ALIMENTAR

- Lave as mãos com água morna e sabão antes de manusear carne, aves e peixe fresco.
- Não descongele carne, peixe ou aves à temperatura ambiente. Descongele-os na geladeira.
- Nunca coloque alimentos cozidos em um prato que tenha estado em contato com alimentos crus.
- Lave com água e sabão e depois lave todos os pratos e utensílios de cozinha que tenham estado em contacto com carne crua ou peixe.

### DICAS PARA COZINHAR

- Espere pelo menos 30 minutos para o carvão queimar bem e cubra com cinza clara antes de colocar os alimentos na churrasqueira.
- Nunca pique a carne com um garfo durante o cozimento, ela perderá suco e secará.
- Use uma espátula ou um alicate para devolvê-lo. Evite também salga-lo no início da cozedura porque a carne vai encolher e perder o sabor.
- Também evite achatar a carne picada, você só extrairá os deliciosos sabores.
- Para um cozimento ideal, não levante a tampa a cada minuto para verificar o cozimento dos alimentos. O calor irá escapar e o tempo de cozimento será prolongado. Isso também evita chamas para que os alimentos não fiquem pretos. A tampa também permite que você use o calor rotativo e fará sua comida mais suave quando cozido.

### DICAS DE MANUTENÇÃO

- Espere até que o churrasco e o carvão tenham esfriado completamente antes de esvaziar as cinzas.
- Após cada uso, remova o rack e guarde-o em local seco e limpo.
- Não é necessário lavar a grelha após cada utilização. Simplesmente retire o resíduo com uma escova de latão ou alumínio esmagada e, em seguida, limpe a grade com toalhas de papel.
- Aproximadamente uma vez por ano, limpe a churrasqueira com detergente neutro e água. Lave com água limpa e seque.



## GARANTIA

---

- Sweeek garante todas as peças de churrasco contra defeitos de fabricação e materiais por um período de 2 anos a partir da data de recepção pelo consumidor.
- Se qualquer parte é encontrado com defeito durante o período de garantia, o seu único e exclusivo recurso será a reparação ou substituição da peça defeituosa conforme indicado pelo do Serviço de Sweeek.
- A implementação da garantia Sweeek (WALIBUY) é através da substituição de peças danificadas, custos de / para a responsabilidade do comprador.
- Esta garantia não se aplica em caso de abuso, manuseio incorreto ou reparo não autorizado. Após a devolução do produto defeituoso em nossas oficinas, ele será avaliado e você será informado sobre os reparos realizados.
- Nossos dispositivos destinam-se a uso em um ambiente privado e pessoal, o uso em um ambiente profissional anula automaticamente todas as garantias.

### LISTA DE EXCLUSÕES DA GARANTIA

- Danos, falhas ou defeitos devido a causas de origem externa.
- Falhas resultantes da modificação da construção e das características originais do aparelho.
- Falhas que afetam as peças que não estão em conformidade com as recomendadas pelo fabricante.
- Configurações acessíveis ao beneficiário sem desmontar o dispositivo.
- Custos de comissionamento, limpeza e testes não-consequenciais para danos garantidos.
- Falha em cumprir as instruções do fabricante.
- Reparar e danificar o aparelho após reparos feitos por qualquer pessoa que não seja um técnico de reparos de nossas oficinas, ou sem acordo prévio da nossa parte.
- Reparações temporárias ou temporárias e as consequências do agravamento possível dano resultante.
- Danos devido à corrosão, oxidação.
- Substituição de peças de desgaste.
- Substituição de peças faltantes / danificadas na recepção, não indicada no deslizamento de entrega .

## INFORMAZIONE UTILE

### LEGGERE ATTENTAMENTE PRIMA DEL USO

- Leggere attentamente le seguenti istruzioni di montaggio prima di assemblare e di utilizzare questo prodotto. Se ha assemblato questo prodotto per qualcun altro, si prega di consegnarle questo manuale per la sua considerazione durante l'utilizzo futuro.
- Il barbecue deve essere installato su un supporto orizzontale stabile prima dell'utilizzo.
- Per la vostra sicurezza, non accendere il barbecue usando combustibile o acendifuoco liquido. Prima del primo utilizzo, posizionare la griglia per il carbone nella parte inferiore del barbecue, riempire il deposito con carbone e accenderla; lasciarla bruciare per almeno 30 minuti.
- Non utilizzare legno di tipo ceppo nel vostro barbecue.
- Il deposito ha una capacità di circa 1,2 kg di carbone standard. Si consiglia di usare i guanti durante l'utilizzo il barbecue per proteggersi dal caldo e dalle fiamme.
- Si consiglia di utilizzare i guanti durante il montaggio e l'uso del barbecue per evitare il rischio di lesioni (tagli, ustioni, ecc.).

### ATTENZIONE!

- ATTENZIONE! Questo prodotto non può essere utilizzato su un barbecue aperto.
- ATTENZIONE! Il barbecue può diventare molto caldo. Non spostare durante l'utilizzo.
- ATTENZIONE! Non utilizzare in un luogo chiuso!
- ATTENZIONE! Non usare alcol o benzina per accendere o ravvivare la fiamma!
- ATTENZIONE! Non lasciare il barbecue a portata dei bambini o degli animali domestici.
- ATTENZIONE! Attenzione ai bordi taglienti. Durante la fabbricazione, sono stati fatti i massimi sforzi per evitare i bordi taglienti/parti sporgenti. Nonostante ciò, dovete manipolare con precauzione tutti i pezzi per evitare il rischio di infortunio.
- ATTENZIONE! Il raccoglitore di cenere **11** non è un camino di accensione. Non mettere del carbone ne tentare di accendere un fuoco con questo accessorio per evitare il danneggiamento del barbecue
- ATTENZIONE! Prima di cucinare, attendere che uno strato di cenere copra il carburante. Non mettere il cibo sulla griglia finché non ci sono braci.
- ATTENZIONE! Solo per uso esterno.

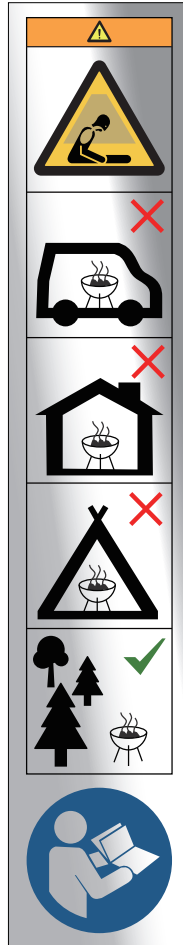
### CONSIGLI PER L'ACCENSIONE

1. Pulire la griglia prima del primo utilizzo.
2. Collocare il carbone in forma piramidale nel deposito. Fare attenzione, la griglia del carbone deve essere posizionata sul fondo del deposito prima di mettere il carbone.
3. Mettere piccoli legni secchi, giornali accartocciati o accendi fuochi conformi alla norma EN 1860-3, uniformemente all'interno della piramide del carbone.
4. È meglio accendere il carbone con dei fiammiferi.
5. Lasciare bruciare il carbone per circa 30 minuti finché non viene coperto con un film di cenere grigio chiaro, indicando che le braci sono calde. Distribuirli uniformemente nel deposito.
6. Puoi iniziare a cucinare il cibo sul barbecue.

La garanzia copre solo la sostituzione di parti che si dimostrino difettose durante un normale uso e manutenzione e che, a seguito di un esame, sono ritenute difettose da Sweeek.

## SIMBOLI

I seguenti simboli sono visualizzati sul tuo prodotto. Studiare e imparare il loro significato. Una migliore conoscenza di questi simboli ti consentirà di utilizzare il prodotto nel modo più sicuro.



Non utilizzare il barbecue in uno spazio ristretto e / o abitabile, ad esempio case, tende, roulotte, camper, barche.  
 Rischio di morte per avvelenamento da monossido di carbonio.

## CONSIGLI PER LA MANUTENZIONE

---

### CONSIGLI DI SICUREZZA ALIMENTARE

- Lavarsi le mani con acqua calda e sapone prima di maneggiare carne, pollame e pesce fresco.
- Non scongelare carne, pesce o pollame a temperatura ambiente. Scongelare in frigorifero.
- Non mettere mai i cibi cotti su un piatto che è stato a contatto con cibi crudi.
- Lavare con acqua e sapone e quindi risciacquare tutti i piatti e gli utensili da cucina che sono stati a contatto con carne cruda o pesce.

### CONSIGLI PER LA COTTURA

- Attendere almeno 30 minuti affinché il carbone si bruci bene e coprire con la cenere pulita prima di posizionare i cibi sulla griglia del barbecue.
- Non pungere la carne con una forchetta durante la cottura, perderà il succo e si asciugherà.
- Utilizzare una spatola o una pinza per restituirlo. Evitare anche di salarlo all'inizio della cottura perché la carne si restringe e perde il suo sapore.
- Inoltre, evitando di appiattire la carne macinata, estrarrai solo i deliziosi sapori.
- Per una cottura ottimale, non sollevare il coperchio ogni minuto per controllare la cottura dei cibi. Il calore sfuggerà e il tempo di cottura sarà prolungato. Questo eviterà anche le fiamme in modo che gli alimenti non diventino neri. Il coperchio consente inoltre di utilizzare il calore rotante e renderà il cibo più morbido quando viene cotto.

### CONSIGLI DI MANTENIMENTO

- Aspettare che il barbecue e il carbone si siano completamente raffreddati prima di svuotare le ceneri.
- Dopo ogni utilizzo, rimuovere la griglia e conservarla in un luogo asciutto e pulito.
- Non è necessario lavare la griglia dopo ogni utilizzo. Basta rimuovere i residui con una spazzola di ottone o di alluminio, quindi pulire la griglia con carta assorbente.
- Circa una volta all'anno, pulire il barbecue con un detergente delicato e acqua. Risciacquare con acqua pulita e asciugare.

## GARANZIA

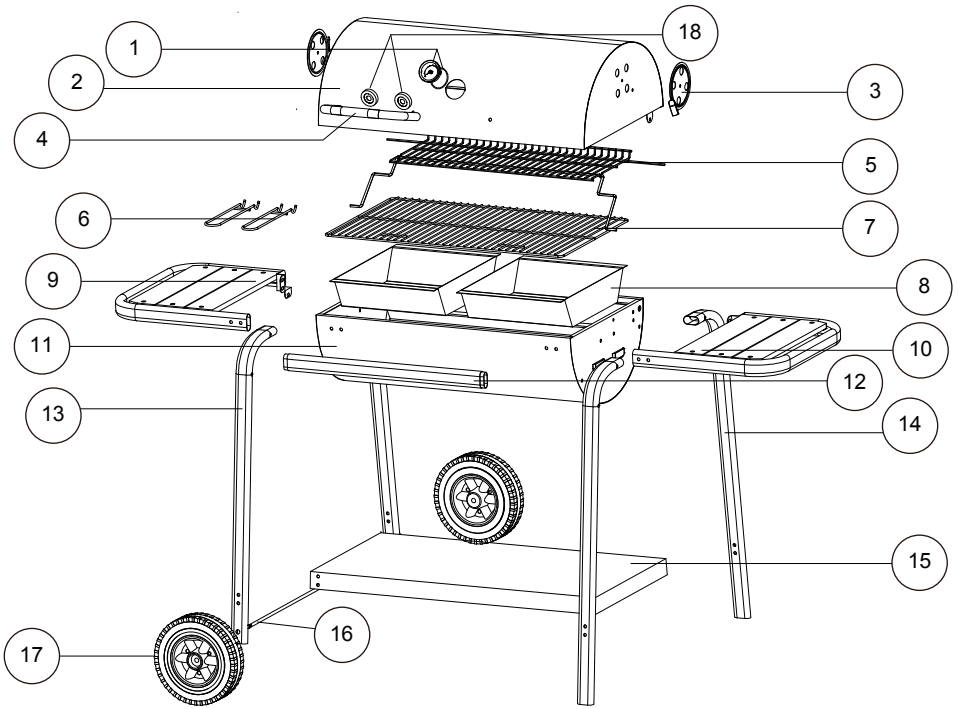
---

- Sweeek assicura tutte le parti del barbecue contro i difetti dei materiali e di fabbricazione per un periodo di 2 anni dalla data di ricevimento da parte del cliente.
- Se una parte è difettosa durante il periodo di garanzia, le uniche soluzioni saranno la riparazione o la sostituzione della parte difettosa come definito dal servizio post-vendita Sweeek.
- La garanzia Sweeek (WALIBUY) viene effettuata mediante la sostituzione delle parti danneggiate, i costi di restituzione a carico del compratore.
- La presente garanzia non è valida in caso di abuso, uso improprio o riparazione non autorizzata. Al ritorno del prodotto difettoso nella nostra fabbrica, sarà valutato e il cliente verrà informato delle riparazioni.
- I nostri dispositivi sono progettati per un uso privato e personale, un utilizzo in un quadro professionale annullerà automaticamente tutte le garanzie.

### LISTA DI ESCLUSIONI DELLA GARANZIA

- I danni, guasti o difetti dovuti a cause di origine esterna
- I guasti derivanti dalla modifica della costruzione/caratteristiche originali del dispositivo,
- I guasti che riguardano parti non conformi a quelle raccomandate dal produttore,
- Aggiustamenti accessibili al beneficiario senza smontaggio del dispositivo,
- Messa in servizio, pulizia e prove non consequenziali a un danno garantito,
- Mancato rispetto delle istruzioni del produttore,
- Riparazioni e danni subiti dall'apparecchio dopo una riparazione effettuata da una persona che non sia un riparatore delle nostre officine o senza nostro previo accordo,
- Le riparazioni di emergenza o temporanei e le conseguenze del aggravato danno derivante,
- Danni a causa della corrosione o all'ossidazione
- Sostituzione delle parti soggette ad usura,
- Sostituzione delle parti mancanti / danneggiate alla ricezione, non indicate sul pannello di consegna.

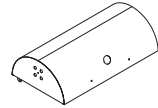
# MONTAGE / MONTAJE / MOUNTING / MONTAGEM / MONTAGGIO



1  
x 1



2  
x 1



3  
x 2



4  
x 1



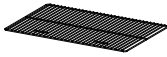
5  
x 1



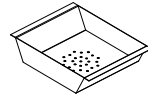
6  
x 2



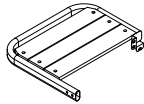
7  
x 1



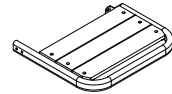
8  
x 2



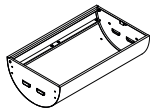
9  
x 1



10  
x 1



11  
x 1



12  
x 1



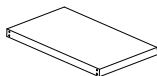
13  
x 2



14  
x 2



15  
x 1



16  
x 1



17  
x 2



18  
x 2



A



M6x12

× 6

B



M6x16

× 2

C



M6x30

× 14

D



M6x50

× 8

E



M5x10

× 2

F



Ø6xØ16

× 24

G



M5

× 2

H



M6

× 20

I



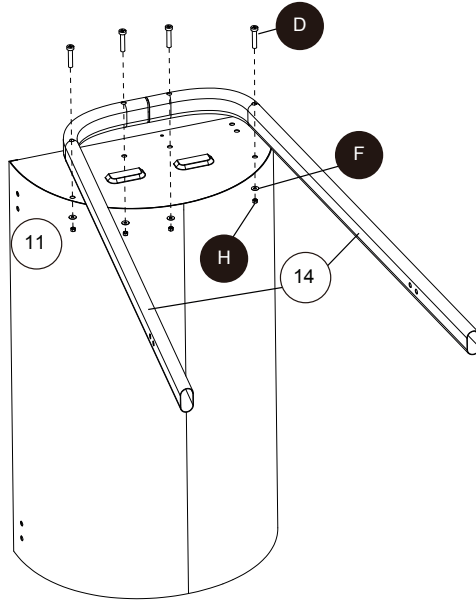
M8

× 2



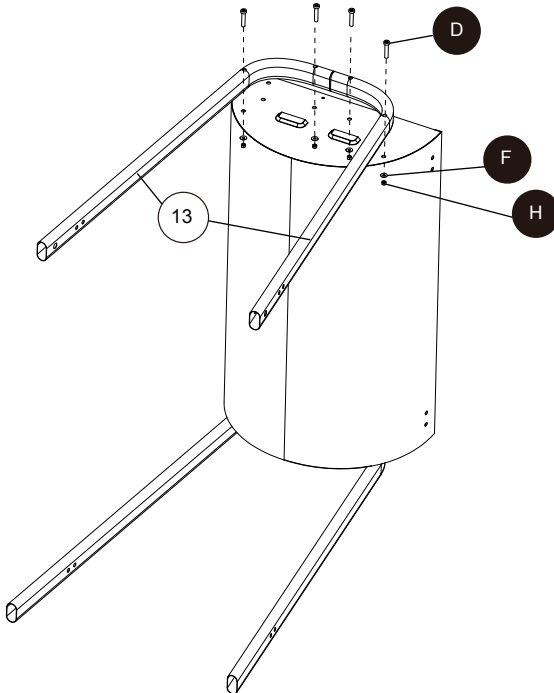
# 1

D x4  
F x4  
H x4



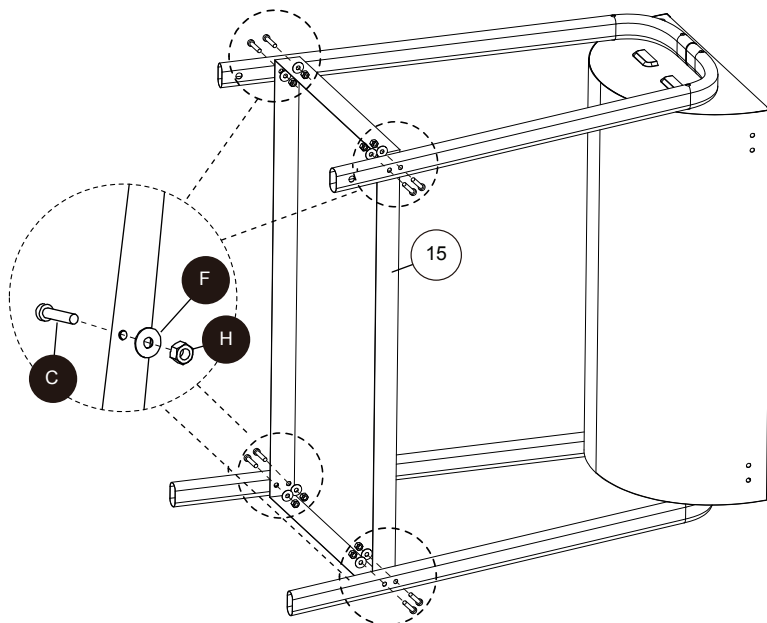
# 2

D x4  
F x4  
H x4



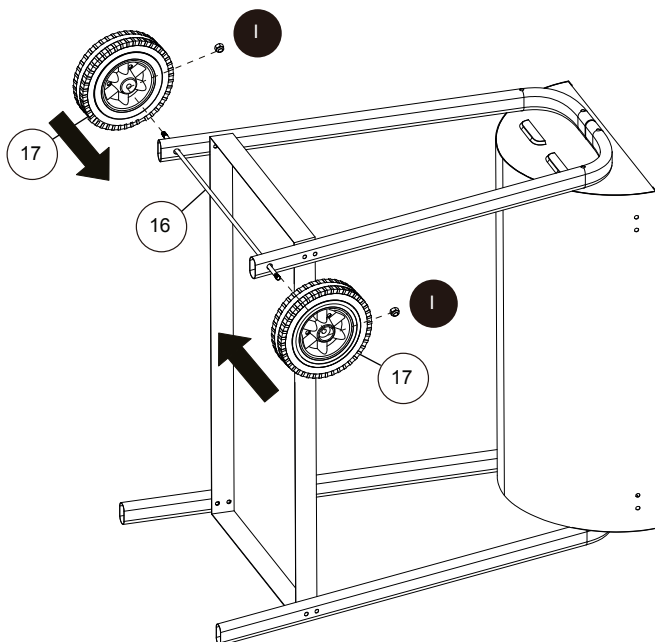
# 3

C x8  
F x8  
H x8



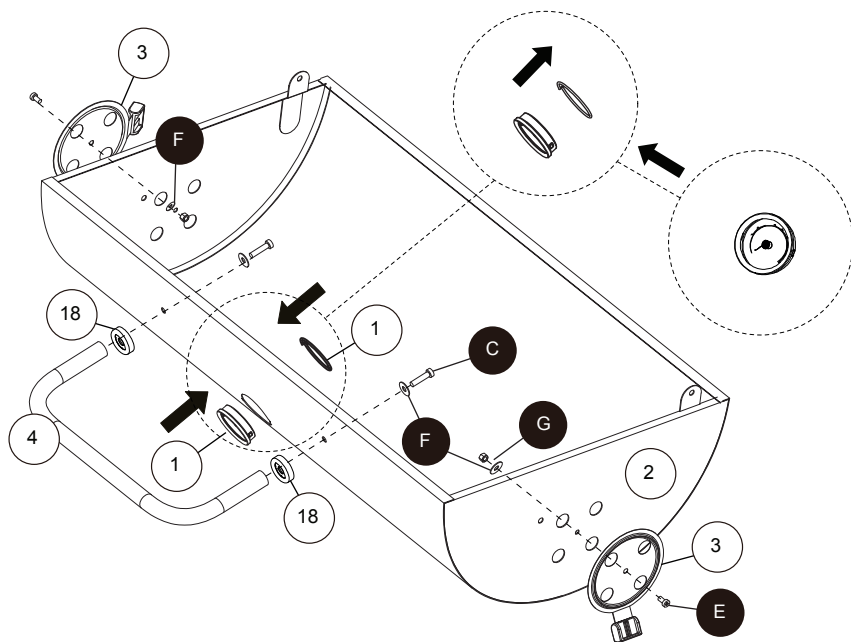
# 4

I x2



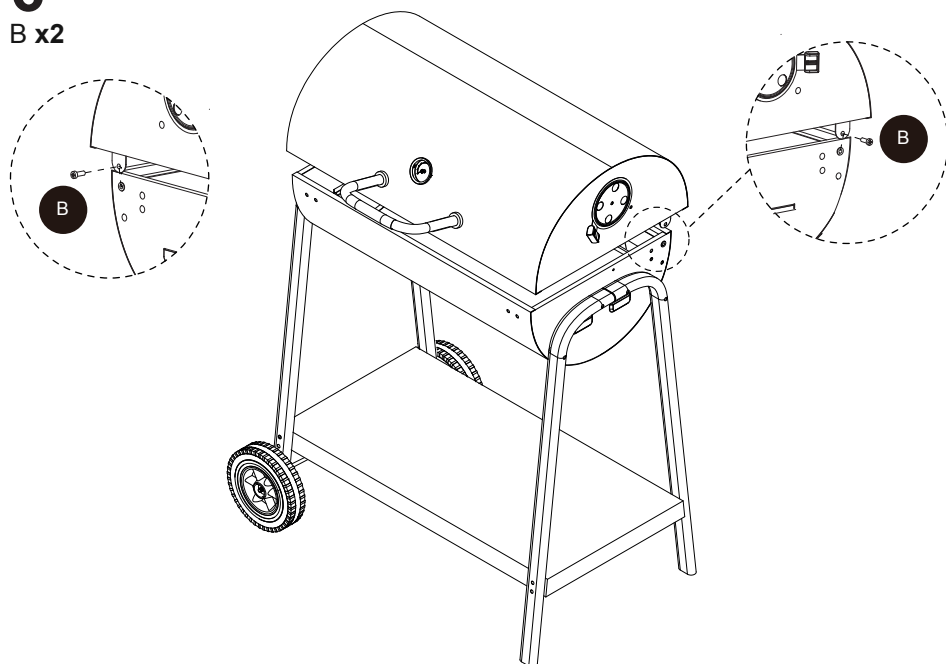
# 5

C x2  
E x2  
F x4  
G x2



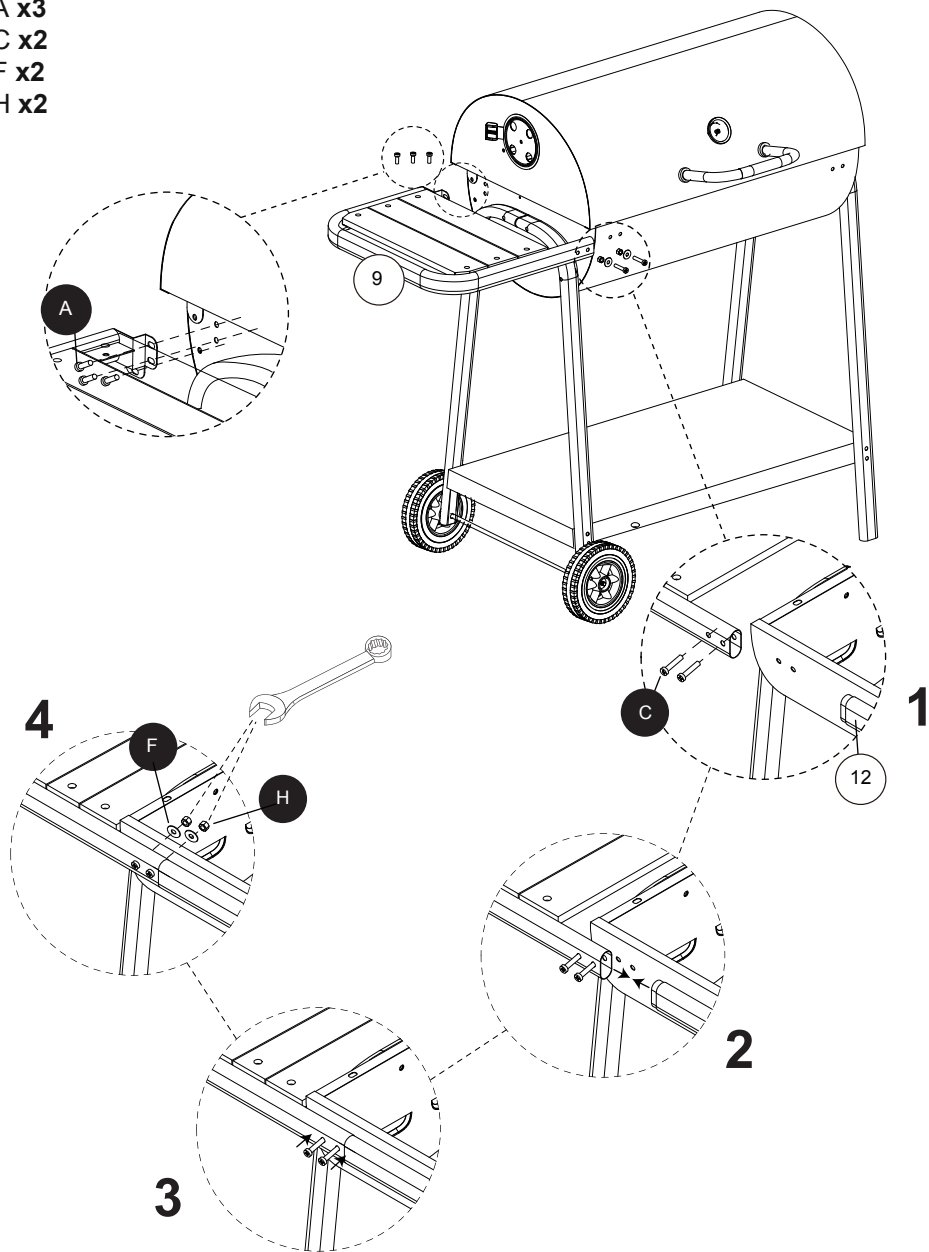
# 6

B x2



# 7

- A x3
- C x2
- F x2
- H x2



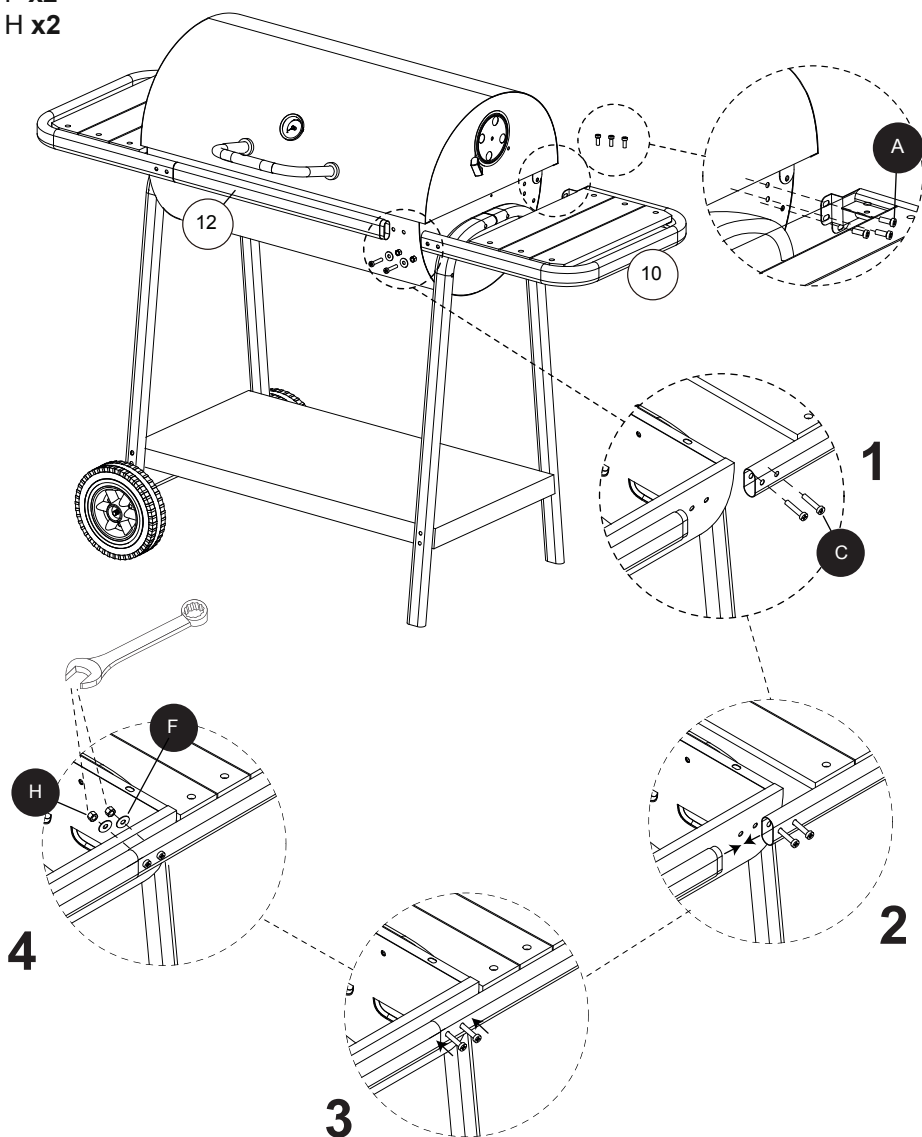
# 8

A x3

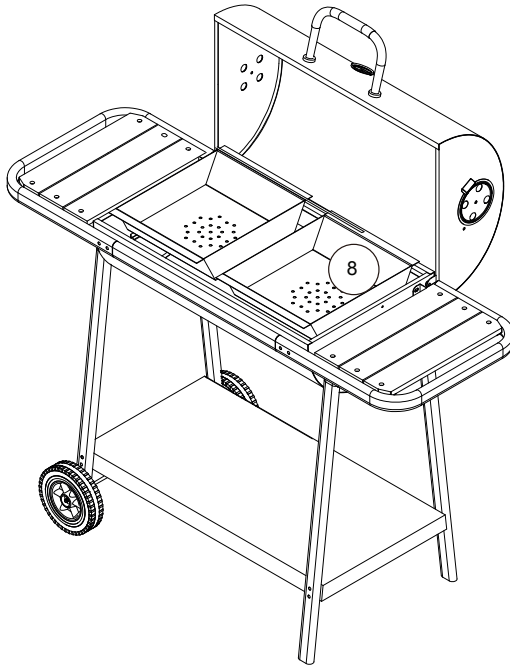
C x2

F x2

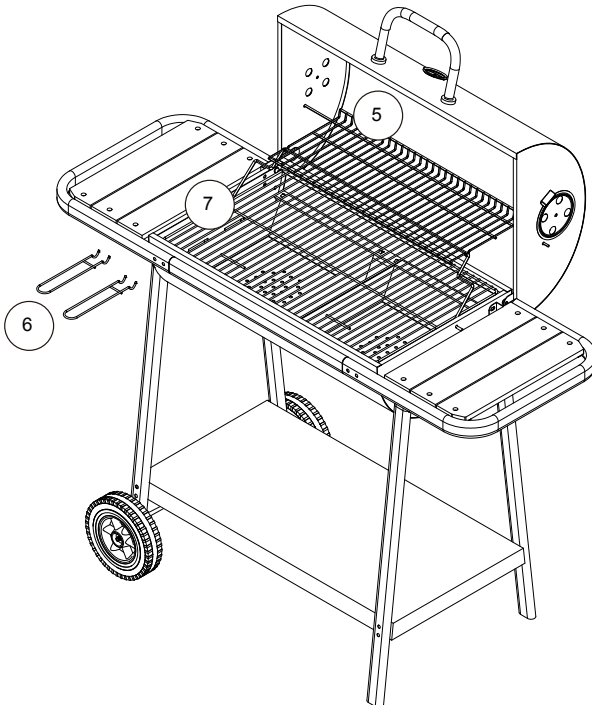
H x2

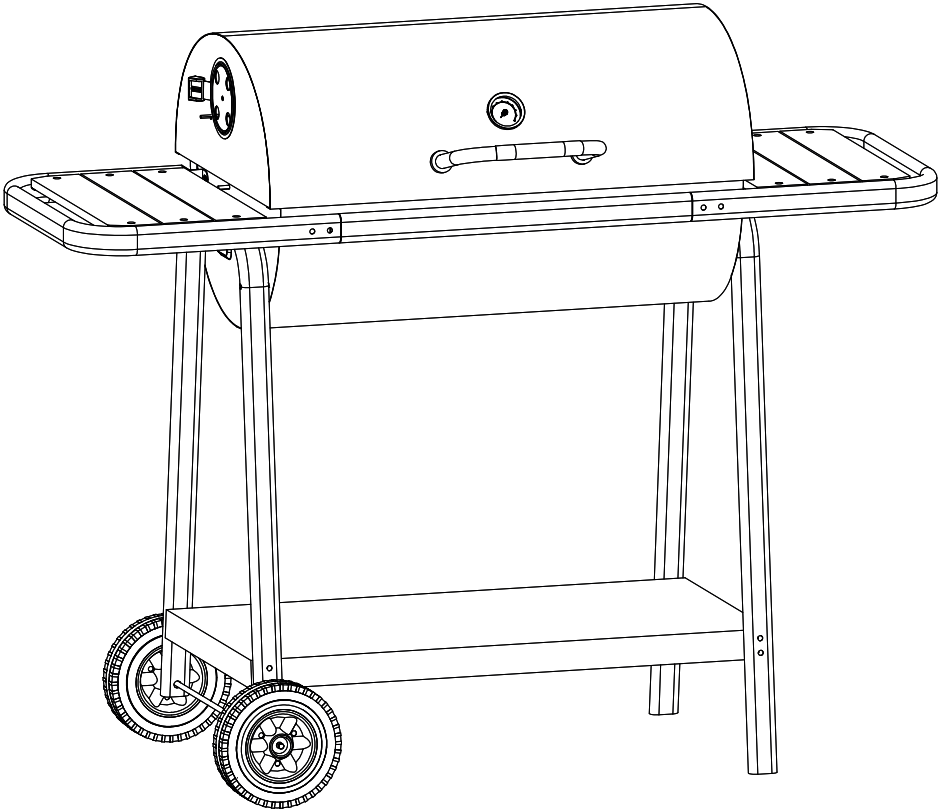


9



10





IMPORTÉ PAR WALIBUY SAS  
270 avenue de l'Espace, 59118 WAMBRECHIES - FRANCE

---

IMPORTADO POR WALIBUY SPAIN SL  
Calle Mallorca 289, Entresuelo 2, 08037 BARCELONA - ESPAÑA

---

IMPORTED BY ALICE'S GARDEN UK LTD  
23 Copenhagen Street, LONDON N10JB - UNITED KINGDOM

---

INGEVOERD DOOR WALIBUY SAS  
270 avenue de l'Espace, 59118 WAMBRECHIES - FRANKRIJK

---

IMPORTADO POR WALIBUY SPAIN SL  
Calle Mallorca 289, Entresuelo 2, 08037 BARCELONA - ESPANHA

---

IMPORTATO DA WALIBUY ITALIA S.R.L  
Via Torino 60, 20123 MILANO - ITALIA

---

IMPORTED BY ALICE'S GARDEN OUTDOOR PTY LTD  
Level 22,101 Grafton Street, Bondi Junction NSW, 2022 - AUSTRALIA

---

IMPORTIERT VON WALIBUY SAS  
270 avenue de l'Espace, 59118 WAMBRECHIES - FRANKREICH

 SWEEEK ME



SERVICE APRÈS VENTE :  
SERVICIO POSTVENTA :  
AFTER SALES SERVICE :  
AFTER-SALES :  
SERVIÇO PÓS-VENDA :  
CONTATTO :  
CONTACT :  
KUNDENDIENST :

[www.sweeek.help](http://www.sweeek.help)



FR  
Pensez à  
donner ou recycler.



Association

ou



Magasin

ou



Déchèterie

<https://quefairedemesdechets.fr>