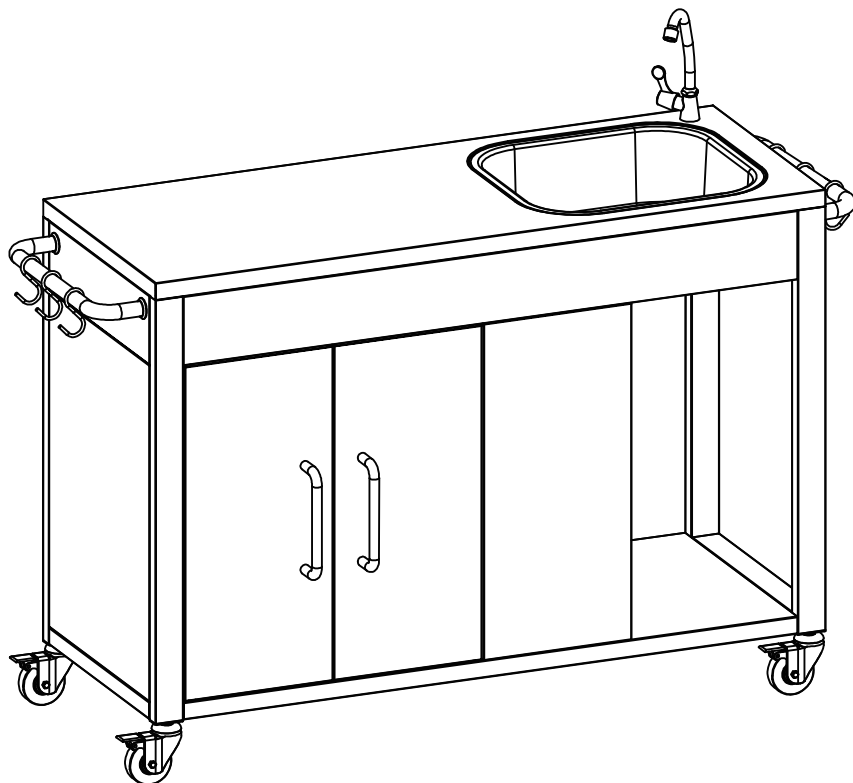


# sweeek.

# ROCHEFORT

7/11/2023

BBQACC3554KC



sweeek.fr - sweeek.be - sweeek.es - sweeek.nl - sweeek.co.uk -  
sweeek.pt - sweeek.it - alicesgarden.com.au - sweeek.de

**FRANÇAIS**

Conseils d'utilisation .....	6
Garantie.....	7
Montage.....	20

**IMPORTANT, À CONSERVER  
POUR CONSULTATION ULTÉRIEURE :  
À LIRE ATTENTIVEMENT**

**ESPAÑOL**

Consejos de uso.....	8
Garantía.....	9
Montaje.....	20

**IMPORTANTE, CONSÉRVELO  
PARA FUTURAS REFERENCIAS:  
LEA ATENTAMENTE**

**ENGLISH**

Directions for use.....	10
Warranty.....	11
Assembly.....	20

**IMPORTANT, RETAIN FOR FUTURE  
REFERENCE: READ CAREFULLY**

## NEDERLANDS

Gebruiksaanwijzingen.....	12
Garantie.....	13
Montage.....	20

**BELANGRIJK, BEWAAR VOOR  
TOEKOMSTIGE REFERENTIE:  
ZORGVULDIG LEZEN**

## PORTUGUÊS

Dicas para usar .....	14
Garantia.....	15
Montagem.....	20

**IMPORTANTE, CONSERVE A  
REFERÊNCIA DA FATURA:  
LEIA CUIDADOSAMENTE**

## ITALIANO

Consigli d'uso .....	16
Garanzia.....	17
Montaggio.....	20

**IMPORTANTE, CONSERVARE PER  
ULTERIORI CONSULTAZIONI:  
LEGGERE ATTENTAMENTE**

## DEUTSCH

Verwendungshinweise.....	18
Garantie.....	19
Montage.....	20

**WICHTIG, FÜR SPÄTEREN  
GEBRAUCH AUFBEWAHREN:  
BITTE SORGFÄLTIG LESEN**



**Attention** : risques de blessures  
**Cuidado** : riesgo de lesión  
**Caution** : risk of injury  
**Waarschuwing**: risico op verwondigen  
**Cuidado**: risco de ferimentos  
**Attenzione** : rischio infortunio  
**Warnung** : Verletzungsgefahr



Garantie : 2 ans  
Garantía : 2 años  
Warranty: 2 years  
Garantie: 2 jaar  
Garantia: 2 anos  
Garanzia : 2 anni  
Garantie: 2 Jahre



Destiné à un usage domestique  
Destinado a un uso doméstico  
For domestic use  
Bestemd voor huishoudelijk gebruik  
Para uso doméstico  
Destinato ad un uso domestico  
Nur für den Privatgebrauch vorgesehen

## CONSEILS D'UTILISATION

---

- Pour des raisons de stabilité, et afin de préserver les pas de vis d'un serrage de travers, il est impératif d'assembler manuellement tous les éléments, et de serrer toutes les vis à la main dans un premier temps. Une fois l'assemblage terminé, vous pouvez procéder au serrage de la visserie de manière plus ferme.
- La structure de votre produit est en acier recouvert de peinture époxy. Ce traitement retarde l'apparition de traces de corrosion, dès les premières apparitions, il est conseillé de traiter immédiatement les zones concernées à l'aide d'un produit antirouille adapté, que vous trouverez en grande surface spécialisée.
- Il est conseillé d'hiverner votre produit en le mettant à l'abri et au sec, il en est de même en période de non utilisation prolongée.
- Ne pas jeter les emballages dans la nature et ne pas les laisser à portée des enfants.

### IMPORTANT

- Cet appareil a été étudié pour une utilisation extérieure uniquement, loin de tous produits inflammables.
- Cet appareil doit être éloigné des matériaux inflammables durant l'utilisation.
- Cet appareil doit être installé sur une surface plane et à l'abri de la pluie ou protégé pour éviter les infiltrations directes d'eau.
- Les parties protégées par le fabricant ne doivent pas être manipulées par l'utilisateur.
- L'installation doit être effectuée en suivant exactement ces instructions. Il existe un risque pour la sécurité en cas d'installation incorrecte.

**Les éléments assemblés par le fabricant ou le revendeur ne doivent pas être modifiés. Aucune modification ne doit être effectuée sur les éléments qui composent ce barbecue. Les éventuelles réparations ne doivent être effectuées qu'après autorisation préalable du Service Après-Vente Sweeek, fournisseur exclusif de pièces détachées certifiées.**

## GARANTIE

---

- Sweeek garantit toutes les pièces du produit contre tout vice de fabrication et de matériau pendant une période de 2 ans à compter de la date de réception par le consommateur.
- Si une pièce s'avère défectueuse pendant la période de garantie, votre seul et unique recours sera la réparation ou le remplacement de la pièce défectueuse selon les modalités définies par le SAV Sweeek.
- La mise en œuvre de la garantie Sweeek (WALIBUY) s'effectue par le remplacement des pièces endommagées, frais aller/retour à la charge de l'acheteur.
- Cette garantie ne s'applique pas en cas d'abus, de mauvaise manipulation ou de réparation non autorisée. Dès le retour du produit défectueux dans nos ateliers, il sera expertisé et vous serez tenu informé des réparations effectuées.
- Nos appareils sont prévus pour une utilisation dans un cadre privé et personnel, une utilisation dans un cadre professionnel annulerait automatiquement toutes les garanties.

### LISTE DES EXCLUSIONS DE LA GARANTIE

- Les dommages, pannes, défaillances ou défauts imputables à des causes d'origine externe (accident, choc, foudre, vent fort...),
- Les pannes résultant de la modification de la construction et des caractéristiques d'origine de l'appareil,
- Les pannes affectant les pièces non conformes à celles préconisées par le constructeur,
- Les réglages accessibles au bénéficiaire sans démontage de l'appareil,
- Les frais de mise en service, réglage, nettoyage et les essais non consécutifs à un dommage garanti,
- Le non-respect des instructions du constructeur,
- Les réparations et dommages subis par l'appareil après une réparation effectuée par toute autre personne qu'un réparateur de nos ateliers, ou sans accord préalable de notre part,
- Les réparations de fortune ou provisoires ainsi que les conséquences de l'aggravation éventuelle du dommage en résultant,
- Les dommages dus à la corrosion, à l'oxydation, à un mauvais branchement.
- Le remplacement des pièces d'usure,
- Le remplacement des pièces manquantes/abîmées à réception, non signalées sur le bordereau de livraison.

## CONSEJOS DE USO

---

- Por razones de estabilidad, y con el fin de preservar las roscas de tornillo de una fijación transversal, es obligatorio ensamblar manualmente todos los elementos y apretar primero todos los tornillos a mano. Una vez que el montaje sea realizado, puede apretar los tornillos de manera más firme.
- La estructura de este producto es de acero cubierto de esmalte epoxi. Este tratamiento retrasa la aparición de signos de corrosión. Al primer signo de corrosión, se recomienda tratar inmediatamente las zonas afectadas con un producto antióxido adecuado, que encontrará en grandes superficies especializadas.
- Aconsejamos proteger su producto en invierno o durante largos periodos sin uso, guardándolo en un lugar seco.
- No tirar los embalajes en el entorno natural y no dejarlos al alcance de los niños.

### IMPORTANTE

- Este aparato ha sido diseñado exclusivamente para un uso al aire libre, lejos de cualquier producto inflamable.
- Compruebe que los diferentes orificios de ventilación no estén obstruidos.
- Este aparato tiene que estar alejado de los materiales inflamables durante la utilización.
- El aparato debe estar instalada en una superficie plana, protegida de la lluvia o cubierta para evitar las infiltraciones directas de agua.
- Las piezas protegidas por el fabricante no deben ser manipuladas por el usuario.
- La instalación debe realizarse exactamente según estas instrucciones. Existe un riesgo de seguridad en caso de instalación incorrecta.

**Los elementos ensamblados por el fabricante o el vendedor no se deben cambiar. No se pueden realizar cambios en los componentes de este aparato. Las reparaciones eventuales deben ser realizadas solamente después de la autorización previa del Servicio Posventa Sweeek, proveedor exclusivo de piezas de repuesto certificadas.**



## GARANTÍA

---

- Sweeek garantiza todas las piezas del producto contra defectos de fabricación y de material durante un período de 2 años a partir de la fecha de recepción por el consumidor.
- Si una pieza es defectuosa durante el período de garantía, su único y exclusivo remedio será la reparación o sustitución de la pieza defectuosa siguiendo las instrucciones del Servicio Posventa Sweeek.
- La aplicación de la garantía Sweeek (WALIBUY) se realiza mediante la sustitución de las piezas dañadas, los costos ida y vuelta a cargo del comprador.
- Esta garantía no se aplica en los casos de abuso, mal manejo o reparación no autorizada. Desde la devolución del producto defectuoso en nuestra fábrica, se peritará y se le informará de las reparaciones.
- Nuestros aparatos están diseñados para un uso en un entorno privado y personal, una utilización en un entorno profesional anulará automáticamente todas las garantías.

### LISTA DE EXCLUSIONES DE LA GARANTÍA

- Daños, averías, fallos o defectos debidos a causas externas (accidente, choque, rayo, viento fuerte ...).
- Los fallos que resulten de la modificación de la construcción y de las características originales del aparato.
- Las averías que afecten las piezas no conformes con las especificadas por el fabricante,
- Los ajustes realizados por el beneficiario, sin desmontar el aparato.
- Gastos de puesta en marcha, ajuste, limpieza y las pruebas no consecutivas a un daño garantizado.
- El incumplimiento de las instrucciones del fabricante.
- Las reparaciones y daños en el aparato después de una reparación realizada por cualquier otra persona que no sea un reparador de nuestros talleres, o sin nuestro acuerdo previo.
- Las reparaciones improvisadas o temporales y las consecuencias de la posible agravación del daño resultante.
- Los daños debidos a la corrosión, la oxidación, una conexión incorrecta.
- La sustitución de piezas de desgaste.
- El reemplazo de piezas faltantes / dañados a la recepción, que no hayan sido señaladas sobre el albarán de entrega.

## DIRECTIONS FOR USE

---

- For stability and to avoid cross-threading screws, assemble all parts manually and start by tightening all screws by hand. Once all parts have been assembled, you can tighten the screws more securely.
- Your product is made from epoxy-painted steel which delays rusting. However, as soon as signs of corrosion appear, we recommend immediately treating the affected areas using a suitable anti-rust product which you can find at large DIY stores.
- We recommend taking winter precautions with your product by storing it away in a dry place. The same applies for extended periods of non-use.
- The packaging is to be disposed of correctly. Keep packing away from children.

### IMPORTANTE

- This product has been exclusively designed for outdoor use, well away from all flammable products.
- This appliance must be kept away from flammable materials during use.
- This device must be installed on a flat surface, protected from the rain or covered to avoid direct contact with water.
- The parts protected by the manufacturer must not be handled by the user.
- The installation must be carried out exactly according to these instructions. There is a safety risk in case of incorrect installation.

**The elements that have been assembled by the manufacturer or the seller must not be changed. You cannot change the components that make up this apparatus. Any repairs must be carried out after authorisation by the After Sales Department of Sweeek, the exclusive supplier of certified replacement pieces.**

## WARRANTY

---

- Sweeek guarantees all parts of the product against production, and material faults, during a 2-years period from the date of receipt of the product.
- If a piece is defective within the warranty period, the only and exclusive way to resolve this is through the repair or replacement of said piece following the advice provided by the Sweeek After Sales department.
- The Sweeek (WALIBUY) is used to substitute damaged pieces, and to cover return costs incurred by the buyer.
- This warranty is null and void in cases of abuse, misuse, or non-authorized repair of the product. Repairs will be agreed and carried out following the defective piece's arrival at our factory.
- Our products are designed for private and personal use. Professional use will automatically nullify the warranty.

### LIMITATIONS AND EXCLUSIONS TO WARRANTY

- Damage, breakdowns, faults or defects due to external causes (accident, shock, lightning, strong wind...).
- Faults due to the modification of the construction, and original characteristics of the apparatus.
- Breakdowns that affect pieces that don't comply with those specified by the manufacturer.
- Adjustments made by the buyer without dismantling the apparatus.
- Wear from use, adjustments, cleaning and tests that aren't conclusive of damage covered by warranty.
- Not following the manufacturer's instructions.
- Repairs needed or damage after a non-authorized person has tried to repair the apparatus without prior consent from Sweeek's After Sales department.
- Improvised or temporary repairs from which may have aggravated the existing damage.
- Damage due to corrosion, oxidation, or an incorrect connection.
- The substitution of pieces due to wear.
- The replacement of missing/damaged pieces on receipt of the product that are not mentioned on the delivery note.

## GEBRUIKSADVIEZEN

---

- Voor stabiliteit en om doordraaien te voorkomen, gelieve alle onderdelen te monteren en de schroeven in eerste instantie handmatig aan te halen. Zodra alle onderdelen gemonteerd zijn, kunt u de schroeven vast draaien.
- De structuur van uw meubilair is staal bedekt met epoxy verf. Deze behandeling vertraagt het ontstaan van corrosie. Vanaf de eerste verschijning van corrosie, het is raadzaam om de gebieden onmiddellijk te behandelen met een product dat geschikt is tegen roest. Dit is verkrijgbaar in uw plaatselijke bouwmarkt.
- Het is aanbevolen om uw product winterklaar te maken door deze veilig en droog op te slaan. Hetzelfde geldt bij lange perioden zonder gebruik.
- Gooi de verpakking niet weg in de natuur en hou de verpakking bij kinderen vandaan.

### BELANGRIJK

- Deze toestel is ontworpen voor gebruik buitenshuis, weg van alle brandbare producten.
- Dit toestel gedurende gebruik verwijderd houden van ontvlambare materialen.
- De toestel moet op een vlakke ondergrond worden geïnstalleerd en tegen de regen worden beschermd of om directe infiltratie van water te voorkomen.
- De door de fabrikant beschermde onderdelen mogen niet door de gebruiker worden aangeraakt.
- De installatie moet precies volgens deze instructies worden uitgevoerd. Er bestaat een veiligheidsrisico bij onjuiste installatie.

**Componenten die door de fabrikant of dealer zijn samengesteld, mogen niet worden gewijzigd. Er mogen geen wijzigingen worden aangebracht aan de elementen waaruit deze barbecue bestaat. Reparaties mogen alleen worden uitgevoerd na voorafgaande toestemming van de Sweek After Sales Service, de exclusieve leverancier van gecertificeerde reserveonderdelen.**

## GARANTIE

---

- Sweeek garandeert alle onderdelen van de product tegen fabrieksfouten in afwerking en materialen gedurende een periode van 2 jaar vanaf de van ontvangst door de consument.
- Als een onderdeel gedurende de garantieperiode defect blijkt te zijn, is uw enige en exclusieve rechtsmiddel de reparatie of vervanging van het defecte onderdeel zoals gedefinieerd door de Sweeek After Sales Service.
- De uitvoering van de Sweeek-garantie (WALIBUY) wordt uitgevoerd door de vervanging van de beschadigde onderdelen, verzendkosten voor rekening van de koper.
- Deze garantie komt te vervallen in geval van misbruik, verkeerd gebruik of ongeoorloofde reparatie. Bij retour van het defecte product in onze werkplaatsen, wordt het beoordeeld en wordt u op de hoogte gehouden van uitgevoerde reparaties.
- Onze apparaten zijn bedoeld voor gebruik in een privé-omgeving, bij gebruik in een professionele omgeving komen alle garanties automatisch te vervallen.

### LIJST VAN UITSLUITINGEN VAN DE GARANTIE

- Schade, storingen, storingen of defecten als gevolg van externe oorzaken (ongeval, schok, bliksem, sterke wind ...),
- Fouten als gevolg van de wijziging van de constructie en de oorspronkelijke eigenschappen van het apparaat,
- Storingen die onderdelen beïnvloeden welke niet conform zijn met de door de fabrikant aanbevolen onderdelen,
- Instellingen toegankelijk voor de begunstigde zonder het apparaat te demonteren,
- Kosten van inbedrijfstelling, afstelling, reiniging en testen als gevolg van schade die niet onder de garantie valt,
- Niet-naleving van de instructies van de fabrikant,
- Reparaties en schade aan het apparaat na een reparatie door iemand anders dan een reparateur in onze werkplaatsen, of zonder onze voorafgaande toestemming,
- Tijdelijke of provisoire reparaties en de gevolgen hiervan en de mogelijke verergering van de resulterende schade,
- Schade door corrosie, oxidatie, slechte verbinding.
- Vervanging van slijtageonderdelen,
- Vervanging van bij ontvangst ontbrekende / beschadigde onderdelen, niet aangegeven op de pakbon.

## DICAS PARA USAR

---

- Por razões de estabilidade, e a fim de preservar os fios de um espeto, é imperativo montar todos os elementos manualmente e apertar todos os parafusos manualmente à mão. Quando a montagem estiver concluída, você poderá apertar o hardware com mais firmeza.
- A estrutura do seu mobiliário é aço revestido com tinta epóxi. Este tratamento atrasa a aparência de traços de corrosão, desde os primeiros aparecimentos, é aconselhável tratar imediatamente as áreas em causa com um produto antiferrugem adequado, que você vai encontrar no supermercado especializado.
- É aconselhável no inverno pôr uma capa no conjunto, é o mesmo em período de uso não prolongado.
- Não deite a embalagem na natureza e não os deixe ao alcance das crianças.

### IMPORTANTE

- Esta barbecue foi projetada apenas para uso externo, longe de todos os produtos inflamáveis.
- Este aparelho deve estar afastado dos materiais inflamáveis durante a utilização.
- A barbecue deve ser instalada em uma superfície plana e protegida da chuva ou protegida para impedir a infiltração direta de água.
- As peças protegidas pelo fabricante não devem ser manuseadas pelo utilizador.
- Se você detectar um cheiro de gás associado a uma chama amarela fraca, é provável.
- A instalação deve ser efectuada exactamente de acordo com estas instruções. Existe um risco de segurança em caso de instalação incorrecta.

**Componentes montados pelo fabricante ou revendedor não devem ser modificados. Nenhuma alteração deve ser feita para os elementos que compõem este barbecue. Quaisquer reparos só podem ser realizados após a autorização prévia do Serviço Pós-Venda de Sweeek, o fornecedor exclusivo de peças de reposição certificadas.**

## GARANTIA

---

- Sweeek garante todas as peças do produto contra defeitos de fabricação e materiais por um período de 2 anos a partir da data de recepção pelo consumidor.
- Se qualquer parte é encontrado com defeito durante o período de garantia, o seu único e exclusivo recurso será a reparação ou substituição da peça defeituosa conforme indicado pelo Sweeek.
- A implementação da garantia Sweeek (WALIBUY) é através da substituição de peças danificadas, custos de / para a responsabilidade do comprador.
- Esta garantia não se aplica em caso de abuso, manuseio incorreto ou reparo não autorizado. Após a devolução do produto defeituoso em nossas oficinas, ele será avaliado e você será informado sobre os reparos realizados.
- Nossos dispositivos destinam-se ao uso em ambientes particulares e pessoais, usar em um ambiente profissional iria automaticamente anular todas as garantias.

### LISTA DE EXCLUSÕES DA GARANTIA

- Danos, falhas, falhas ou defeitos devido a causas de origem externa (acidente, choque, raio, vento forte ...),
- Falhas resultantes da modificação da construção e das características originais do aparelho,
- Falhas que afetam as peças que não estão de acordo com as recomendadas pelo fabricante,
- Configurações acessíveis ao beneficiário sem desmontar o dispositivo,
- Custos de comissionamento, ajustes, limpeza e testes não-consequenciais para danos garantidos,
- Falha em cumprir as instruções do fabricante,
- Reparar e danificar o aparelho após uma reparação feita por alguém que não seja um reparador nas nossas oficinas, ou sem o nosso consentimento prévio,
- Reparações temporárias ou temporárias e as consequências do agravamento possível dano resultante,
- Danos devido à corrosão, oxidação, má conexão,
- Substituição de peças de desgaste,
- Substituição de peças faltantes / danificadas na recepção, não indicada no deslizamento de entrega.

## CONSIGLI D'USO

---

- Por razões de estabilidade, e a fim de preservar os fios de um espeto, é imperativo montar todos os elementos manualmente e apertar todos os parafusos manualmente à mão. Quando a montagem estiver concluída, você poderá apertar o hardware com mais firmeza.
- A estrutura do seu mobiliário é aço revestido com tinta epóxi. Este tratamento atrasa a aparência de traços de corrosão, desde os primeiros aparecimentos, é aconselhável tratar imediatamente as áreas em causa com um produto antiferrugem adequado, que você vai encontrar no supermercado especializado.
- É aconselhável no inverno pôr uma capa no conjunto, é o mesmo em período de uso não prolongado.
- Não deite a embalagem na natureza e não os deixe ao alcance das crianças.

### IMPORTANTE

- Questo barbecue è stato progettato solo per l'uso esterno, lontano da tutti i prodotti infiammabili.
- L'impiego, questo apparecchio deve essere tenuto distante da materiali infiammabili.
- Il barbecue deve essere installato su una superficie piana e protetta dalla pioggia per evitare infiltrazioni d'acqua.
- Le parti protette dal produttore non devono essere manipolate dall'utente.
- L'installazione deve essere eseguita esattamente secondo queste istruzioni. In caso di installazione non corretta, sussiste un rischio per la sicurezza.

**I componenti assemblati dal produttore o dal rivenditore non devono essere modificati. Non apportare modifiche agli elementi che compongono questo barbecue. Eventuali riparazioni possono essere eseguite solo previa autorizzazione da parte del servizio post-vendita di Sweeek, fornitore esclusivo dei pezzi di ricambio certificati.**



## GARANZIA

---

- Sweeek assicura tutte le parti del prodotto contro i difetti di materiali e di fabbricazione per un periodo di 2 anni dalla data di ricevimento da parte del cliente.
- Se una parte è difettosa durante il periodo di garanzia, le uniche soluzioni saranno la riparazione o la sostituzione della parte difettosa come definito dal servizio post-vendita Sweeek.
- La garanzia Sweeek (WALIBUY) viene effettuata mediante la sostituzione delle parti danneggiate, i costi di restituzione a carico del compratore.
- La presente garanzia non è valida in caso di abuso, uso improprio o riparazione non autorizzata. Al ritorno del prodotto difettoso nella nostra fabbrica, sarà valutato e il cliente verrà informato delle riparazioni.
- I nostri dispositivi sono progettati per un uso privato e personale, un utilizzo in un quadro professionale annullerà automaticamente tutte le garanzie.

### LISTA DI ESCLUSIONI DELLA GARANZIA

- I danni, guasti o difetti dovuti a cause di origine esterna (incidente, urto, fulmine, forte vento ...),
- I guasti derivanti dalla modifica della costruzione/caratteristiche originali del dispositivo,
- I guasti che riguardano parti non conformi a quelle raccomandate dal produttore,
- Aggiustamenti accessibili al beneficiario senza smontaggio del dispositivo,
- Messa in servizio, regolazione, pulizia e prove non consequenziali a un danno garantito,
- Mancato rispetto delle istruzioni del produttore,
- Riparazioni e danni subiti dall'apparecchio dopo una riparazione effettuata da una persona che non sia un riparatore delle nostre officine o senza nostro previo accordo,
- Le riparazioni di emergenza o temporanei e le conseguenze del aggravato danno derivante,
- Danni a causa della corrosione, ossidazione , o in caso di collegamento errato,
- Sostituzione delle parti soggette ad usura,
- Sostituzione delle parti mancanti / danneggiate alla ricezione, non indicate sul pannello di consegna.

## VERWENDUNGSHINWEISE

---

- Aus Stabilitätsgründen und um die Gewinde vor schieferm Anziehen zu schützen, ist es unbedingt erforderlich, alle Teile von Hand zusammenzusetzen und alle Schrauben zunächst von Hand anzuziehen. Wenn die Montage abgeschlossen ist, können Sie die Schrauben fester anziehen.
- Das Gestell Ihres Artikels besteht aus mit Epoxidfarbe beschichtetem Stahl. Diese Behandlung verzögert das Auftreten von Korrosionsspuren. Sollten Rostspuren auftreten, ist es ratsam, die betroffenen Bereiche sofort mit einem geeigneten Rostschutzmittel (in spezialisierten Fachmärkten erhältlich) zu behandeln.
- Es ist ratsam, Ihr Produkt zu winterfest zu verstauen. Lagern Sie es abgedeckt und an einem trockenen Ort. Dies gilt auch bei längerem Nichtgebrauch.
- Entsorgen Sie die Verpackung nicht im Freien und lassen Sie sie nicht in der Reichweite von Kindern.

### WICHTIG

- Dieses Gerät wurde nur für den Gebrauch im Freien entwickelt, weit weg von allen brennbaren Produkten.
- Dieses Gerät muss während des Gebrauchs von brennbaren Materialien ferngehalten werden.
- Dieses Gerät muss auf einer ebenen, regengeschützten Fläche aufgestellt und gegen direktes Eindringen von Wasser geschützt werden.
- Die vom Hersteller geschützten Teile dürfen vom Nutzer nicht manipuliert werden.
- Die Installation muss genau nach diesen Anweisungen durchgeführt werden. Es besteht ein Sicherheitsrisiko, wenn die Installation nicht korrekt durchgeführt wird.

**Die vom Hersteller oder Händler zusammengebauten Teile dürfen nicht verändert werden. An den Teilen, aus denen dieser Grill besteht, dürfen keine Veränderungen vorgenommen werden. Eventuelle Reparaturen dürfen nur nach vorheriger Genehmigung durch den Kundendienst Sweek, dem ausschließlichen Lieferanten von zertifizierten Ersatzteilen, durchgeführt werden.**

# GARANTIE

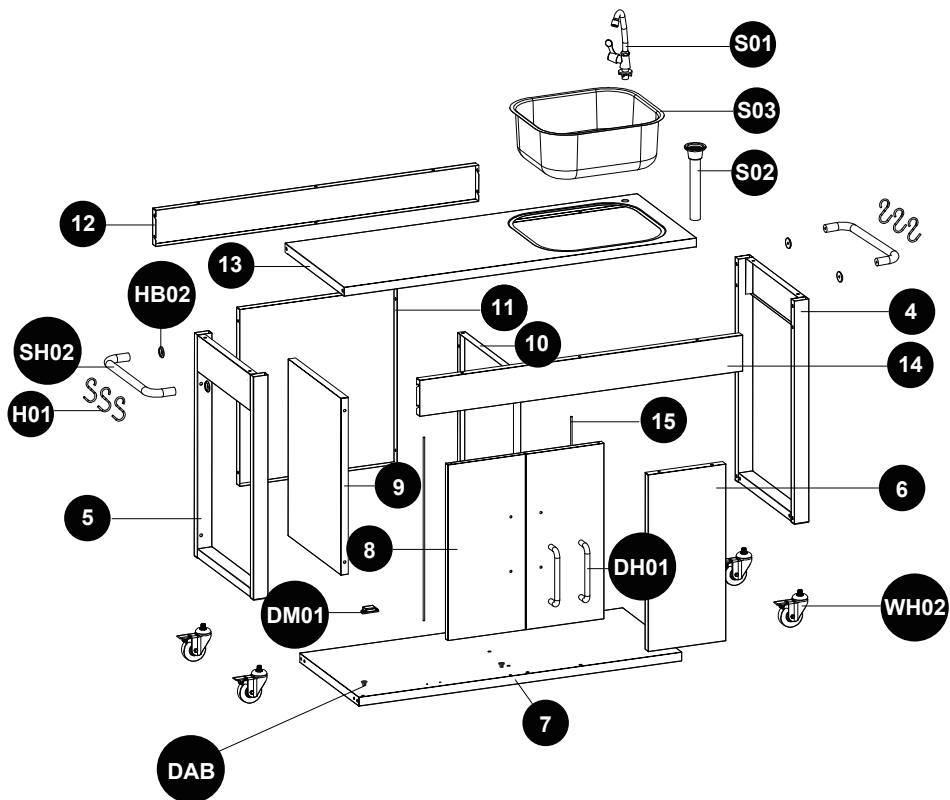
---

- Sweeek garantiert alle Produkts-Teile gegen jegliche Mängel in der Verarbeitung und im Material für einen Zeitraum von 2 Jahren ab dem der Verbraucher die Ware erhalten hat.
- Wenn ein Teil während der Garantiezeit defekt ist, ist Ihr einziger Rechtsbehelf Reparatur oder Austausch des defekten Teils entsprechend den Vorgaben des Sweeek.
- Umsetzung der Bürgschaft Sweeek (WALIBUY) erfolgt durch Ersetzen der Beschädigten Teile, Kosten für Hin- und Rückfahrt zu Lasten des Käufers.
- Diese Garantie gilt nicht für Missbrauch, unsachgemäße Handhabung oder nicht autorisierte Reparatur. Sobald das defekte Produkt in unseren Werkstätten zurückgegeben wird, wird es geprüft und Sie werden über die durchgeführten Reparaturen informiert.
- Unsere Geräte sind für den Einsatz im privaten und persönlichen Umfeld, für den Einsatz in einem professionellem Umfeld würde automatisch alle Garantien aufheben.

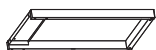
## LISTE VON AUSSCHLÜSSEN DER GARANTIE

- Schäden, Ausfälle, Störungen oder Mängel, die auf äussere Ursachen (Unfall, Schock, Blitzschlag, starker Wind. . . ),
- Störungen, die sich aus einer Änderung der ursprünglichen Konstruktion und Merkmale des Geräts ergeben,
- Schäden an Teilen, die nicht mit den vom Hersteller empfohlenen übereinstimmen,
- Die Einstellungen, die dem Benutzer ohne Demontage des Gerätes zur Verfügung stehen.
- Kosten für Inbetriebnahme, Einstellung, Reinigung und Prüfung, die nicht auf einen garantierten Schaden zurückgehen,
- Die nicht -Respekt Anweisungen des Herstellers,
- Reparaturen und Schäden am Gerät nach einer von einer anderen Person durchgeführten Reparatur von einer Werkstatt oder ohne vorherige Zustimmung unsererseits,
- Vermögenliche oder vorübergehende Wiedergutmachungen sowie die Folgen der mögliche Verschlimmerung des daraus resultierenden Schadens,
- Schäden durch Korrosion, Oxidation, falsche Anschluss.
- Die Ersetzung von Verschleissteilen,
- Die Ersetzung von Fehlenden/beschädigten Teile bei Erhalt, die nicht im Meldebogen bei der Lieferung vermerkt sind.

# MONTAGE / MONTAJE / ASSEMBLY / MONTAGEM / MONTAGGIO



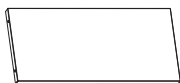
4  
× 1



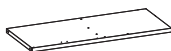
5  
× 1



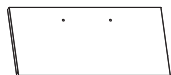
6  
× 1



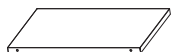
7  
× 1



8  
× 2



9  
× 1



10  
× 1



11  
× 1



12  
× 1



13  
× 1



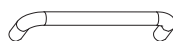
14  
× 1



15  
× 2



DH01  
× 2



DM01  
× 1



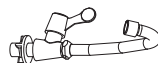
H01  
× 6



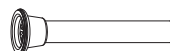
HB02  
× 4



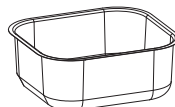
S01  
× 1



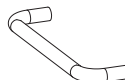
S02  
× 1



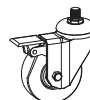
S03  
× 1



SH02  
× 2



WH02  
× 4



DAB  
× 2



A



M6x10mm  
x 52

B



M3x10mm  
x 2

C

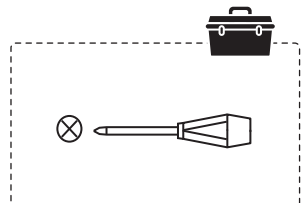


M3  
x 2

D



M4  
x 4



	FR	ES	EN
4	Structure latérale droite	Estructura lateral derecha	Right side frame
5	Structure latérale gauche	Estructura lateral izquierda	Left side frame
6	Panneau frontal	Panel frontal	Front panel
7	Plateau du dessous	Panel inferior	Lower panel
8	Porte	Puerta	Door
9	Panneau gauche	Panel izquierdo	Left panel
10	Panneau intérieur droit	Panel interior derecho	Interior panel - right
11	Panneau arrière	Panel trasero	Rear panel
12	Traverse arrière	Travesaño trasero	Back crossbar
13	Plan de travail	Encimera	Sink surround
14	Traverse frontale	Travesaño frontal	Front crossbar
15	Axe de porte	Eje de la puerta	Door pin
DH01	Poignée de porte	Tirador de la puerta	Door handle
DM01	Aimant	Imán	Magnet
H01	Crochet	Gancho	Hook
HB02	Embase poignée	Base de la asa	Handle base
S01	Robinet	Grifo	Tap
S02	Bonde	Desagüe	Drainpipe
S03	Évier	Fregadero	Sink
SH02	Poignée latérale	Asa lateral	Side handle
WH02	Roulette bloquante	Rueda de bloqueo	Locking wheel
DAB	Base de l'essieu de porte	Base del eje de la puerta	Door axle base

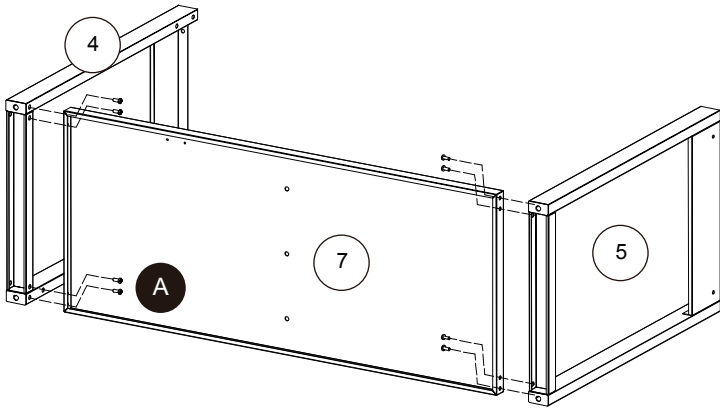
	NL	PT
4	Rechter zijframe	Estrutura lateral derecha
5	Linker zijframe	Estrutura lateral izquierda
6	Voorpaneel	Painel frontal
7	Kastplank	Estanteria del armario
8	Draagt	Porta
9	Linkerpaneel	Painel izquierdo
10	Rechter binnenpaneel	Painel interior derecho
11	Achterpaneel	Parte de trás
12	Dwarsbalk achterkan	Cruzamento de trás
13	Werkblad	Bancada
14	Voorste dwarsbalk	Cruzamento frontal
15	Draagtas	Pino da porta
DH01	Handvat draagt	manusear da porta
DM01	Magneet	Imã
H01	Haakje	Gancho
HB02	Basis voor handvat	Base della maçaneta
S01	Kraan	Torneira
S02	Afvoer	Tampa
S03	Gootsteen	Pia
SH02	Handvat zijkant	Maçaneta lateral
WH02	Wiel met rem	Rueda blocante
DAB	Deur as basis	Base do eixo da porta



	IT	DE
4	Struttura laterale destra	Rechte Seitenstruktur
5	Struttura laterale sinistra	Linke Seitenstruktur
6	Pannello frontale	Linke Seitenstruktur
7	Mensola del armadio	Schrankfach
8	Porta	Tor
9	Pannello sinistro	Linke Tafel
10	Pannello interno destro	Rechtes Innenblech
11	Pannello posteriore	Rückwand
12	Trave posteriore	Hinterer Querträger
13	Ripiano	Arbeitsplan
14	Trave frontale	Querträger vorne
15	Asse di porta	Türachse
DH01	Maniglia di porta	Türschnalle
DM01	Magnete	Magnet
H01	Gancio	Haken
HB02	Base di maniglia	Griffbasis
S01	Rubinetto	Wasserhahn
S02	Scarico	Überlaufen
S03	Lavandino	Waschbecken
SH02	Maniglia laterale	Seitengriff
WH02	Rotella bloccante	Roulette sperren
DAB	Base dell'asse della porta	Basis der Türachse

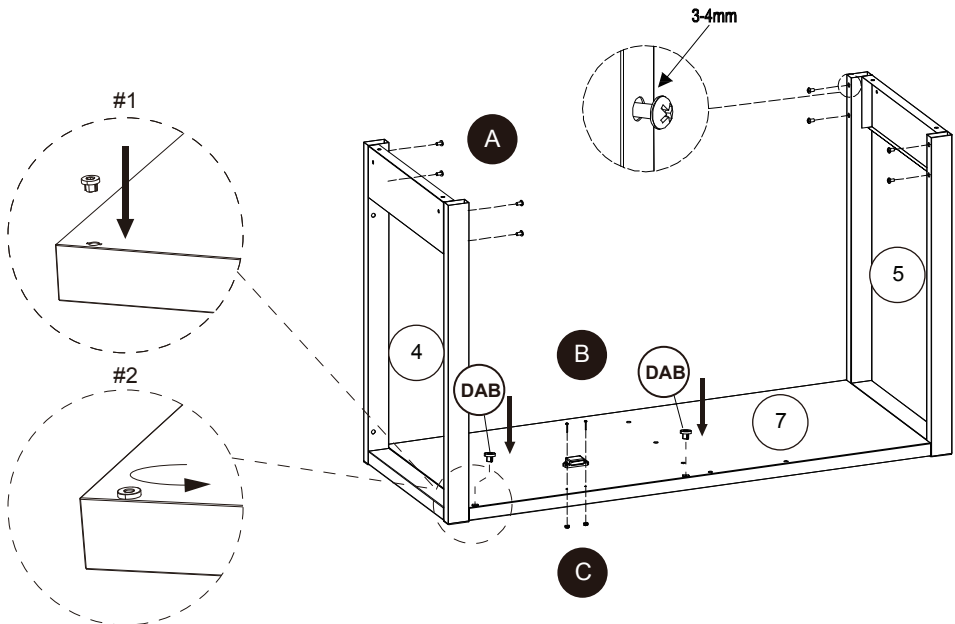
# 1

A x8

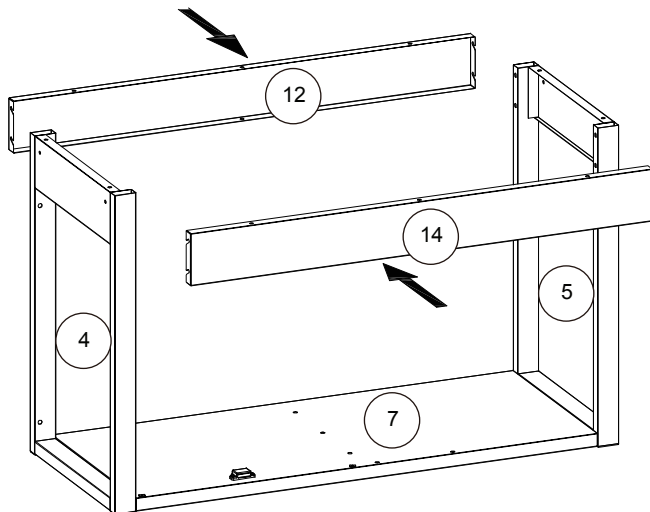


# 2

A x8  
B x2  
C x2

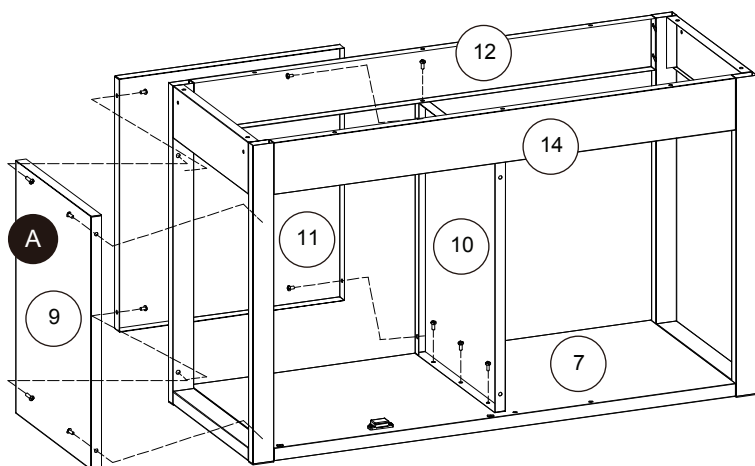


# 3



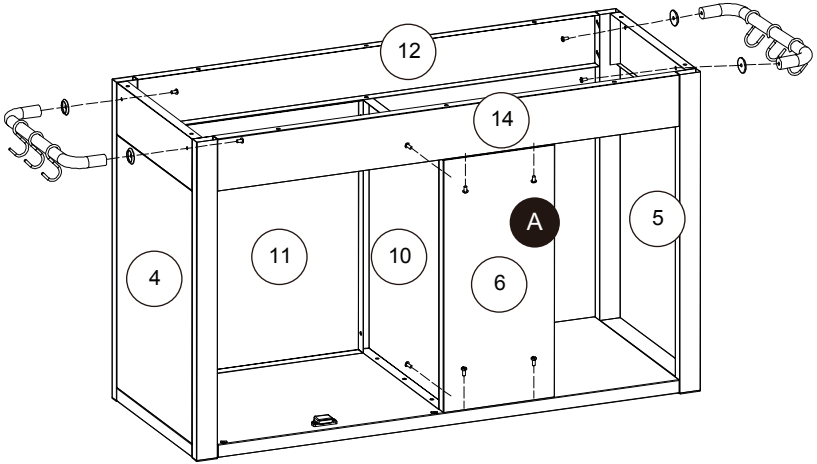
# 4

A x12

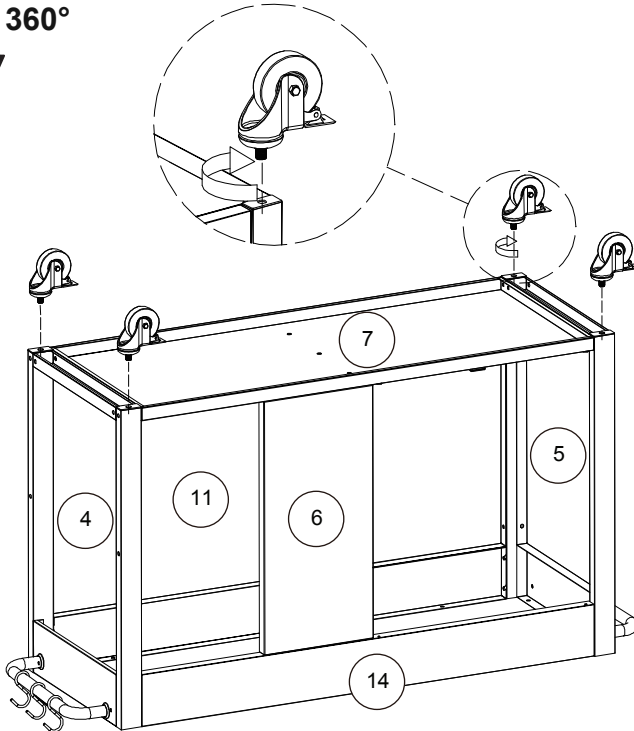


# 5

A x10

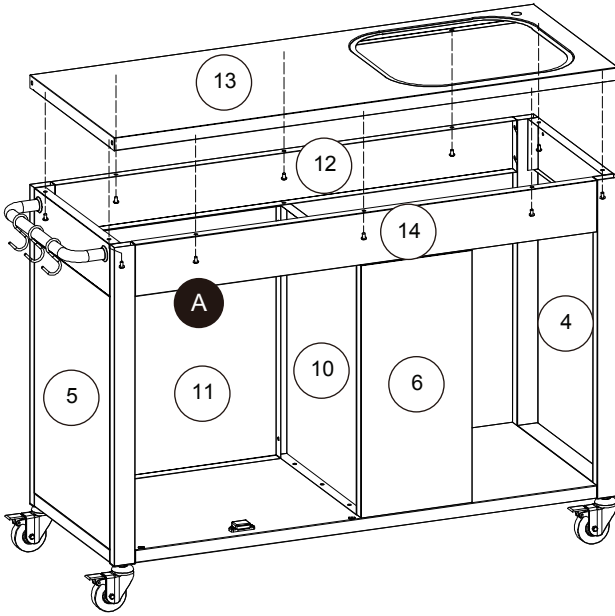


# 6



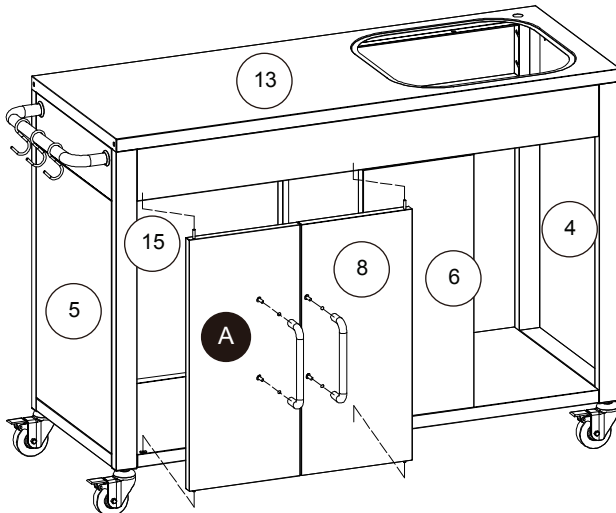
# 7

A x10

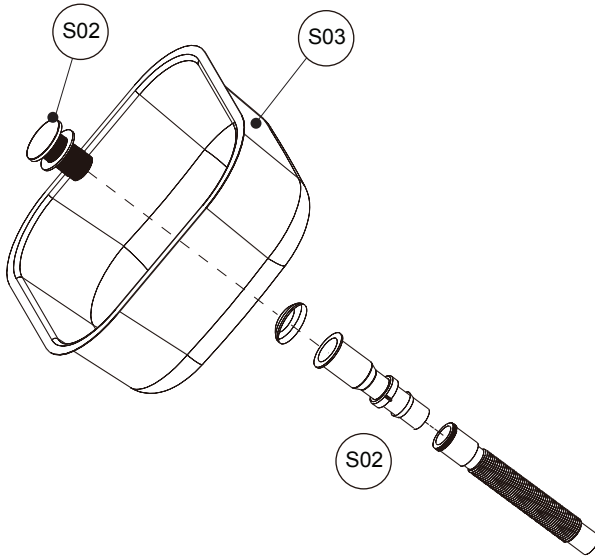


# 8

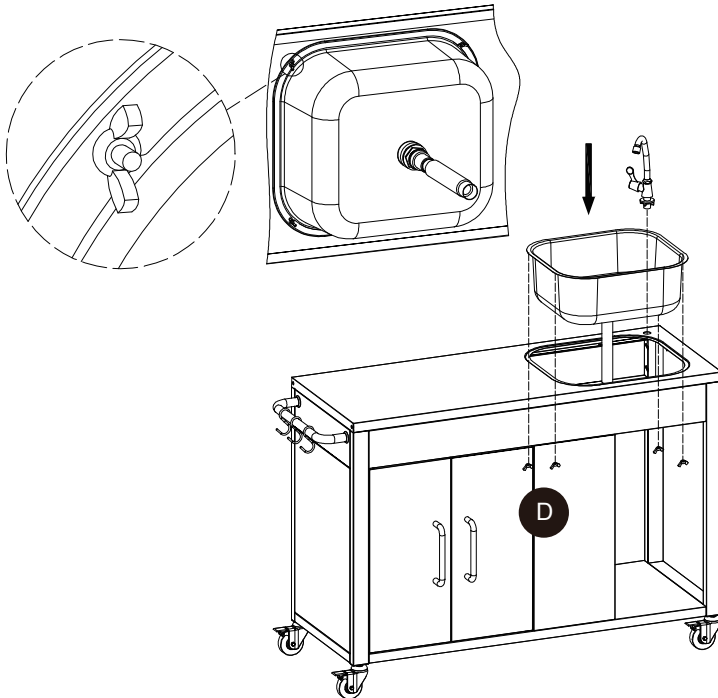
A x4

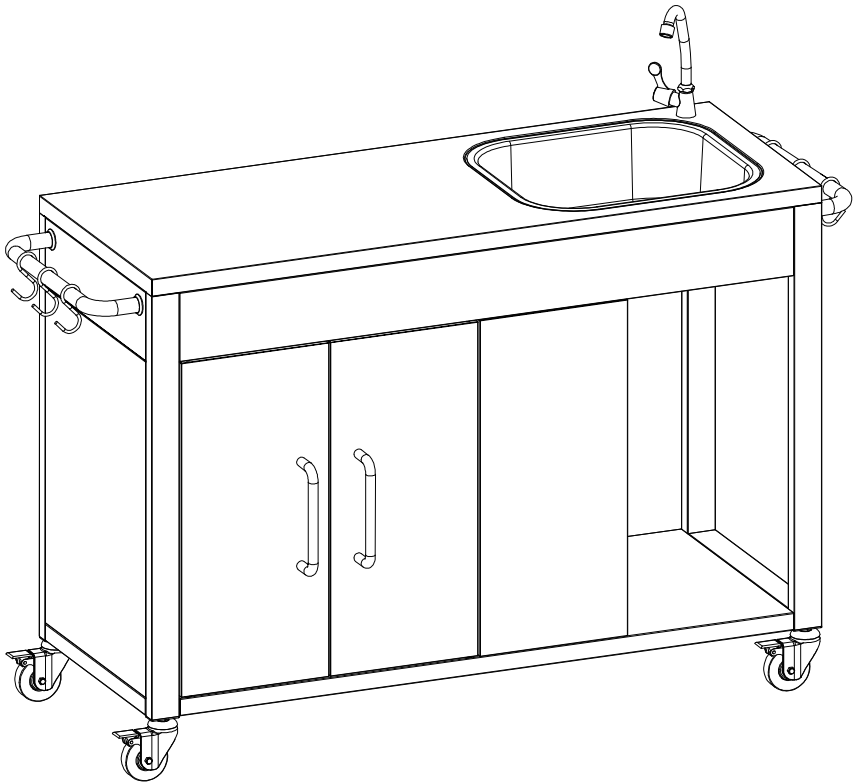


9



10  
D x4





IMPORTÉ PAR WALIBUY SAS  
270 avenue de l'Espace, 59118 WAMBRECHIES - FRANCE

IMPORTADO POR WALIBUY SPAIN SL  
Calle Mallorca 289, Entresuelo 2, 08037 BARCELONA - ESPAÑA

IMPORTED BY ALICE'S GARDEN UK LTD  
23 Copenhagen Street, LONDON N10JB - UNITED KINGDOM

INGEVOERD DOOR WALIBUY SAS  
270 avenue de l'Espace, 59118 WAMBRECHIES - FRANKRIJK

IMPORTADO POR WALIBUY SPAIN SL  
Calle Mallorca 289, Entresuelo 2, 08037 BARCELONA - ESPANHA

IMPORTATO DA WALIBUY ITALIA S.R.L  
Via Torino 60, 20123 MILANO - ITALIA

IMPORTED BY ALICE'S GARDEN OUTDOOR PTY LTD  
Level 22,101 Grafton Street, Bondi Junction NSW, 2022 - AUSTRALIA

IMPORTIERT VON WALIBUY SAS  
270 avenue de l'Espace, 59118 WAMBRECHIES - FRANKREICH

 SWEEEK ME



SERVICE APRÈS VENTE :  
SERVICIO POSTVENTA :  
AFTER SALES SERVICE :  
AFTER-SALES :  
SERVIÇO PÓS-VENDA :  
CONTATTO :  
CONTACT :  
KUNDENDIENST :

[www.sweeek.help](http://www.sweeek.help)



FR  
Pensez à  
donner ou recycler.



Association

ou



Magasin

ou



Déchèterie

<https://quefairedemesdechets.fr>